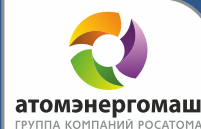


# КАТАЛОГ

## ПРОМЫШЛЕННЫЕ ВЕНТИЛЯТОРЫ ОТОПИТЕЛЬНОЕ ОБОРУДОВАНИЕ



Архангельск (8182)63-90-72  
Астана +7(7172)727-132  
Белгород (4722)40-23-64  
Брянск (4832)59-03-52  
Владивосток (423)249-28-31  
Волгоград (844)278-03-48  
Вологда (8172)26-41-59  
Воронеж (473)204-51-73  
Екатеринбург (343)384-55-89  
Иваново (4932)77-34-06  
Ижевск (3412)26-03-58  
Казань (843)206-01-48

Калининград (4012)72-03-81 Калуга  
(4842)92-23-67  
Кемерово (3842)65-04-62  
Киров (8332)68-02-04  
Краснодар (861)203-40-90  
Красноярск (391)204-63-61  
Курск (4712)77-13-04  
Липецк (4742)52-20-81  
Магнитогорск (3519)55-03-13  
Москва (495)268-04-70  
Мурманск (8152)59-64-93  
Набережные Челны (8552)20-53-41

Нижний Новгород (831)429-08-12  
Новокузнецк (3843)20-46-81  
Новосибирск (383)227-86-73  
Орел (4862)44-53-42  
Оренбург (3532)37-68-04  
Пенза (8412)22-31-16  
Пермь (342)205-81-47  
Ростов-на-Дону (863)308-18-15  
Рязань (4912)46-61-64  
Самара (846)206-03-16  
Санкт-Петербург (812)309-46-40  
Саратов (845)249-38-78

Смоленск (4812)29-41-54  
Сочи (862)225-72-31  
Ставрополь (8652)20-65-13  
Тверь (4822)63-31-35  
Томск (3822)98-41-53 Тула  
(4872)74-02-29 Тюмень  
(3452)66-21-18 Ульяновск  
(8422)24-23-59 Уфа  
(347)229-48-12 Челябинск  
(351)202-03-61 Череповец  
(8202)49-02-64 Ярославль  
(4852)69-52-93

**СОДЕРЖАНИЕ****ВЕНТИЛЯЦИОННОЕ ОБОРУДОВАНИЕ**

Общие сведения о вентиляторах . . . . .	4
Комплектация и условия работы . . . . .	5
Условные обозначения . . . . .	6
Перевод основных параметров . . . . .	6
Исполнения вентиляторов по назначению и материалам . . . . .	7
Вентиляторы радиальные низкого давления . . . . .	9
ВЦ 4 - 75 исп.1 . . . . .	9
ВЦ 4 - 75 исп.5 . . . . .	19
ВР 80-70 исп.5 . . . . .	24
ВЦ 4 - 70 исп.1 . . . . .	28
Вентиляторы радиальные среднего давления . . . . .	36
ВЦ 14 - 46 исп.1 . . . . .	36
ВЦ 14 - 46 исп.5 . . . . .	46
Ц 9 - 55 исп.5 . . . . .	52
ЦВ - 0,8 - 30° исп.5 . . . . .	57
Вентиляторы радиальные высокого давления . . . . .	62
ВР 125 - 28 исп.1 . . . . .	62
ВР 125 - 28 исп.5 . . . . .	67
Вентиляторы радиальные пылевые ВЦП 7 - 40 исп.5 . . . . .	72
Вентиляторы крышные радиальные ВКР . . . . .	78
Клапаны обратные КО . . . . .	83
Поддоны для крышных вентиляторов . . . . .	84
Вентиляторы осевые . . . . .	85
ВО 12 - 303 . . . . .	85
ВО 12 - 303Ф . . . . .	94
Вентиляторы для дымоудаления радиальные . . . . .	97
ВР 80 - 75ДУ . . . . .	97
ВЦ 14 - 46ДУ . . . . .	102
Вентиляторы для магистральных электровозов . . . . .	108
Осевые вентиляторы охлаждения блока пусковых резисторов . . . . .	108
Осевые вентиляторы охлаждения тяговых электродвигателей . . . . .	113
Виброизоляторы . . . . .	117
Фильтры воздушные ФЯВ . . . . .	118
<b>ОТОПИТЕЛЬНОЕ ОБОРУДОВАНИЕ</b>	
Калориферы (воздухонагреватели) . . . . .	119
Калориферы КСК . . . . .	119
Воздухонагреватели ВНП . . . . .	124
Агрегаты воздушно-отопительные АО2 . . . . .	131
Трубы оребренные биметаллические . . . . .	134
Подогреватели (теплообменники) . . . . .	135
Подогреватели водо-водяные . . . . .	135
Подогреватели пароводяные . . . . .	139

## ОБОЗНАЧЕНИЕ ВЕНТИЛЯТОРОВ

Пример обозначения вентиляторов ВЦ4-75, либо ВР80-75:

буква В - вентилятор;

буквы Р или Ц - радиальный или центробежный;

цифры 4 или 80 - пятикратная величина коэффициента полного давления в режиме максимального полного КПД, округленная до целого числа (по ГОСТ 5976-73) либо стократная величина коэффициента полного давления в режиме максимального полного КПД, округленная до целого числа (по ГОСТ 5976-90);

цифра 75 - величина быстроходности в режиме максимального полного КПД, округленная до целого числа.

Номер вентилятора, согласно ГОСТ 10616-90, - это значение, соответствующее номинальному диаметру рабочего колеса  $D_k$ , измеренному по внешним кромкам лопаток и выраженному в дециметрах.

Например, вентилятор с  $D_k = 250$  мм обозна-

## КОМПЛЕКТАЦИЯ И УСЛОВИЯ РАБОТЫ

В каталоге приведена комплектация вентиляторов двигателями обычного исполнения серии АИР монтажного исполнения IM1081, IM3081 и взрывозащищенными серии АИМ, исполнение - Im2081.

**Завод вправе комплектовать вентиляторы двигателями других типов, имеющими аналогичные технические характеристики.**

Конструктивные исполнения радиальных вентиляторов даны по ГОСТ 5976-90.

Конструктивные исполнения осевых вентиляторов - по ГОСТ 11442-90.

Конструктивные исполнения крышных вентиляторов - по ГОСТ 24814-81.

Категории размещения - по ГОСТ 15150-90.

Среднее квадратическое значение виброскорости от внешних источников в местах установки вентиляторов не должно превышать 2 мм/с.

В зависимости от способа соединения рабочего колеса с электродвигателем изготавливаются вентиляторы трех конструктивных исполнений:

**исполнение 1** - рабочее колесо вентилятора закреплено непосредственно на валу электродвигателя;

**исполнение 3** - рабочее колесо вентилятора соединяется с электродвигателем при помощи соединительной муфты;

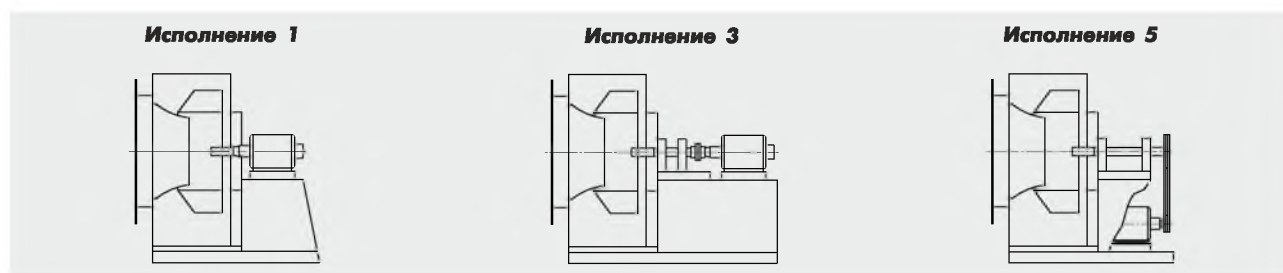
**исполнение 5** - рабочее колесо вентилятора соединяется с электродвигателем клиноременной передачей с постоянным передаточным отношением.

В комплект поставки вентиляторов входят:

**для исполнения 1** - вентилятор с электродвигателем;

**для исполнения 3** - вентилятор, муфта, электродвигатель;

**для исполнения 5** - вентилятор, электродвигатель, ремни, шкивы, рама, салазки, ограждение ременной передачи.



В каталоге приведены **аэродинамические характеристики вентиляторов** в виде графиков зависимости полного давления, потребляемой мощности, полного КПД от производительности при определенной плотности газа перед входом в вентилятор при постоянной частоте вращения его рабочего колеса.

На диаграммах для вентиляторов конструктивного исполнения 1 значение частоты вращения рабочего колеса соответствует частоте вращения двигателя.

При 5 конструктивном исполнении вентилятор может эксплуатироваться при нескольких значениях

частоты вращения со шкивами различного диаметра, на графике дана реальная частота вращения рабочего колеса.

Аэродинамические параметры и характеристики вентиляторов приведены для нормальных атмосферных условий: **плотность воздуха на входе в вентилятор - 1,2 кг/м<sup>3</sup>; барометрическое давление - 101 340 Па; температура воздуха - плюс 20°С, относительная влажность - 50%.**

При перемещении вентилятором газовой смеси с плотностью отличной от нормальной плотности воздуха, давление и мощность должны пересчитываться по ГОСТ 10616-90.

**Пересчет аэродинамических характеристик.**

При перерасчете аэродинамических характеристик в интервале температур от минус 40°C до плюс 200°C следует применять следующие зависимости:

а) плотность воздуха при температуре  $t$  °C:

$$\rho = \rho_n \frac{293}{273 + t},$$

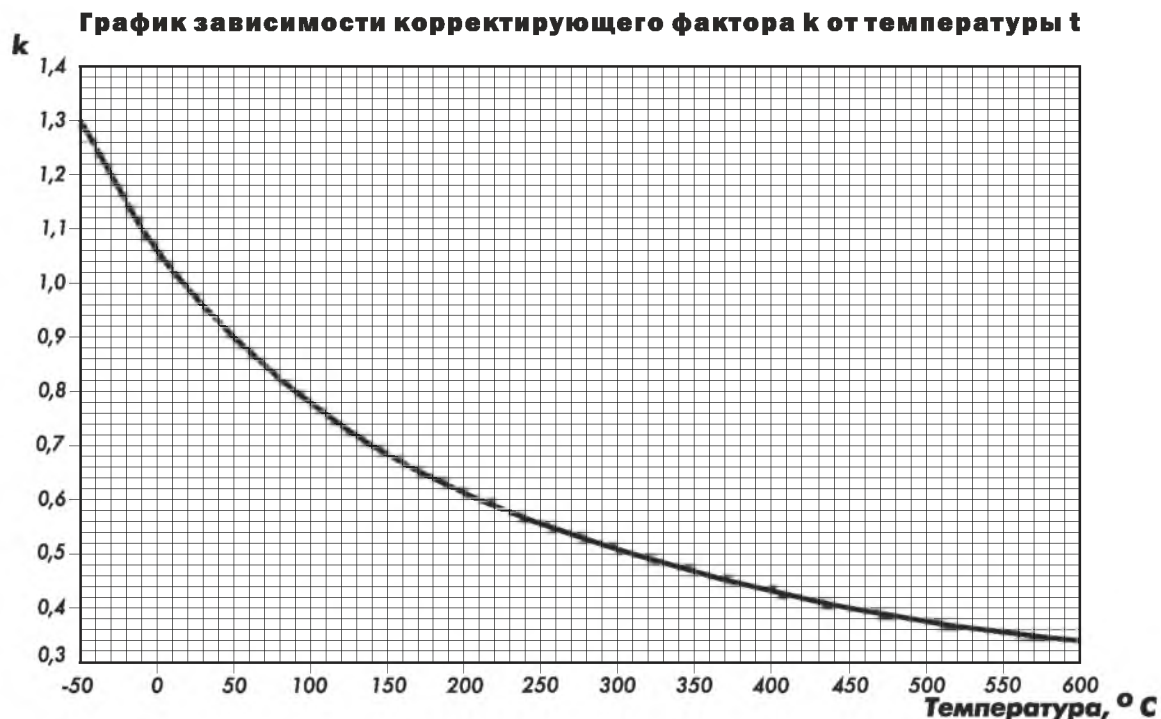
где  $\rho_n$  - плотность воздуха для нормальных условий;

б) потребляемая мощность  $N$  и давление  $P_v$  и  $P_{dv}$  пропорциональны плотности воздуха.

Если плотность перемещаемого газа зависит только от температуры, то вместо расчета плотности по приведенной выше формуле можно использовать график для корректирующего фактора  $k$ .

Величина плотности определяется тогда по формуле:

$$\rho = k \rho_n$$



6

По согласованию с Заказчиком возможны изменения комплектации вентиляторов.

Напряжение электрической сети 380 В, частота тока 50 Гц.

**Завод оставляет за собой право вносить конструктивные изменения, не ухудшающие аэродинамические и шумовые характеристики вентиляторов.**

**УСЛОВНЫЕ ОБОЗНАЧЕНИЯ**

Q - производительность по воздуху, тыс. м<sup>3</sup>/час  
 P<sub>v</sub> - полное давление вентилятора, Па  
 P<sub>sv</sub> - давление статическое, Па  
 P<sub>dv</sub> - давление динамическое, Па  
 L<sub>pa</sub> - скорректированный уровень звуковой мощности, ДБа

N - мощность установочная, кВт  
 N<sub>n</sub> - мощность потребляемая, кВт  
 η - коэффициент полезного действия, доли единицы  
 U - окружная скорость рабочего колеса, м/с  
 n - частота вращения рабочего колеса, об/мин

**ПЕРЕВОД ОСНОВНЫХ ПАРАМЕТРОВ**

Производительность, Q			Давление, P <sub>v</sub> , P <sub>sv</sub> , P <sub>dv</sub>					Мощность, N, N <sub>n</sub>		
м <sup>3</sup> /с	л/с	м <sup>3</sup> /час	Па, Н/м <sup>2</sup>	мм вод. ст., кгс/м <sup>2</sup>	мм рт.ст.	кгс/см <sup>2</sup> , атм.	бар	Вт, Нм/с, Дж/с	кВт	л.с.
1	10 <sup>3</sup>	3600	1	0,102	7,5 × 10 <sup>-3</sup>	1,02 × 10 <sup>-5</sup>	10 <sup>-5</sup>	1	10 <sup>3</sup>	1,36 × 10 <sup>-3</sup>

## ИСПОЛНЕНИЕ ВЕНТИЛЯТОРОВ ПО НАЗНАЧЕНИЮ И МАТЕРИАЛАМ

Вентиляторы изготавливаются из различных материалов в зависимости от их назначения, параметров перемещаемой среды, различных условий эксплуатации.

Ниже в таблице дается перечень исполнений, материалов и обозначений вентиляторов, а также ограничений к условиям эксплуатации.

Исполнение	Материал	Условное обозначение	Максимальная температура перемещаемой среды, °С	Группы взрывоопасной смеси**	Классы взрывоопасных зон помещения**	Назначение	Примечание
<b>Общего назначения</b>	Углеродистая сталь	-	80***			Для перемещения воздуха и других невзрывоопасных газопаровоздушных сред, не содержащих липких веществ и волокнистых материалов, не вызывающих ускоренной коррозии углеродистой стали (скорость коррозии не выше 0,1 мм в год), с содержанием пыли и других твердых примесей не более 0,1 г/м <sup>3</sup> для радиальных вентиляторов и не более 0,01 г/м <sup>3</sup> - для осевых вентиляторов.	
<b>Тепло-стойкие</b>	Углеродистая сталь	Ж	200				
<b>Коррозион-стойкие</b>	Нержавеющая сталь	К	80			Для перемещения агрессивных невзрывоопасных газопаровоздушных сред, не вызывающих ускоренной коррозии нержавеющей стали (скорость коррозии не выше 0,1 мм в год), с содержанием пыли и других твердых примесей не более 0,1 г/м <sup>3</sup> , не содержащих липких веществ и волокнистых материалов.	
<b>Тепло-стойкие коррозион-стойкие</b>	Нержавеющая сталь	ЖК	200				
<b>Коррозион-стойкие</b>	Титановые сплавы	Т	80			Для перемещения невзрывоопасных газопаровоздушных смесей с агрессивными примесями, вызывающими ускоренную коррозию вентиляторов из углеродистой и коррозионностойкой сталей. Рекомендуются для перемещения газопаровоздушных смесей: - влажный хлор (кол-во влаги более 0,005 %); - пары растворов хлоридов и щелочей; - пары азотной кислоты; окись азота (влажная); - пары 20%-ной соляной кислоты при темп-ре до 60°C; - пары 20%-ной и 95%-ной серной кислоты при температуре соответственно не выше 60°C и 20°C; - сернистый ангидрид (влажный) без примеси тумана серной кислоты при темп-ре не выше 20°C; - пары H <sub>2</sub> SO <sub>4</sub> + HNO <sub>3</sub> ; - пары царской водки, гидрат окиси натрия; - пары молочной, дубильной, винной кислот; - пары фосфорной кислоты.	
<b>Дымо-удаления</b>	Углеродистая сталь	ДУ	400			Для перемещения воздуха и других невзрывоопасных газопаровоздушных сред в системах дымоудаления вытяжной вентиляции. Вентиляторы предназначены для удаления при пожаре дымовоздушных смесей с температурой до 400°C в течение 120 мин.	
<b>Дымо-удаления коррозион-стойкие</b>	Нержавеющая сталь	ДУ К	600			Для перемещения воздуха и других невзрывоопасных газопаровоздушных сред в системах дымоудаления вытяжной вентиляции. Вентиляторы предназначены для удаления при пожаре дымовоздушных смесей с температурой до 600°C в течение 90 мин.	

## ИСПОЛНЕНИЕ ВЕНТИЛЯТОРОВ ПО НАЗНАЧЕНИЮ И МАТЕРИАЛАМ

Исполнение	Материал	Условное обозначение	Максимальная температура перемещаемой среды, °С	Группы взрывоопасной смеси*	Классы взрывоопасных зон помещений**	Назначение	Примечание
Взрывозащищенные	Углеродистая сталь - латунь	P	80	T1-T4	В-1а В-1б	Для перемещения газопаровоздушных взрывоопасных смесей IIА, IIВ категорий, не вызывающих ускоренной коррозии углеродистой стали и латуни ( скорость коррозии не выше 0,1 мм в год), с содержанием пыли и других твердых примесей не более 0,01 г/м <sup>3</sup> , не содержащих взрывчатых и липких веществ и волокнистых материалов.	<b>Не применимы:</b> для перемещения газопаровоздушных смесей от технологических установок, в которых взрывоопасные вещества нагреваются выше температуры их самовоспламенения, или находятся под избыточным давлением.
Взрывозащищенные	Алюминиевые сплавы	A И1	80	T1-T3	В-1а В-1б	Для перемещения газопаровоздушных взрывоопасных смесей IIА, IIВ категорий (за исключением взрывоопасных смесей с воздухом коксового газа - IIВТ1, окиси пропилена - IIВТ2, окиси этилена - IIВТ2, формальдегида - IIВТ2, этилтрихлорсилана - IIВТ2, этилена - IIВТ2, винилтрихлорсилана - IIВТ3, этилдихлорсилана - IIВТ3) и других смесей по заключению проектных организаций, не содержащих взрывчатых веществ, не вызывающих ускоренной коррозии алюминиевых сплавов ( скорость коррозии не выше 0,1 мм в год), с содержанием пыли и других твердых примесей не более 0,1 г/м <sup>3</sup> , не содержащих липких веществ и волокнистых материалов.	<b>Не применимы:</b> для перемещения газопаровоздушных смесей от технологических установок, в которых взрывоопасные вещества нагреваются выше температуры их самовоспламенения, или находятся под избыточным давлением, а также для перемещения газопаровоздушных смесей, содержащих окислы железа.
Пылевые	Углеродистая сталь	-	80			Для перемещения невзрывоопасных газопаропылевоздушных сред, не вызывающих ускоренной коррозии углеродистой стали ( скорость коррозии не выше 0,1 мм в год), с содержанием пыли и других твердых примесей не более 1 кг/м <sup>3</sup> , не содержащих липких веществ и волокнистых и абразивных материалов.	
Пылевые коррозионностойкие	Нержавеющая сталь	K	80			Для перемещения агрессивных невзрывоопасных газопаропылевоздушных сред, не вызывающих ускоренной коррозии нержавеющей стали ( скорость коррозии не выше 0,1 мм в год), с содержанием пыли и других твердых примесей не более 1 кг/м <sup>3</sup> , не содержащих липких веществ и волокнистых и абразивных материалов.	

\* Группы и категории взрывоопасных смесей по ГОСТ 12.1.011-78.

\*\* Классы взрывоопасных зон помещений по ПУЭ.

\*\*\* Максимальная температура перемещаемой среды для осевых вентиляторов - плюс 40°С, для крышных вентиляторов - плюс 50°С.

## ВЕНТИЛЯТОРЫ РАДИАЛЬНЫЕ ВЦ 4-75 исполнение 1

### ОБЩИЕ СВЕДЕНИЯ

- Низкого давления
- Одностороннего всасывания
- Корпус спиральный поворотный
- Направление вращения - правое и левое
- Назад загнутые лопатки
- Количество лопаток для 2,5...6,3 – 12
- Количество лопаток для 10...12,5 – 13
- Конструктивное исполнение - 1
- Прямой привод



### НАЗНАЧЕНИЕ

- Системы кондиционирования воздуха
- Системы вентиляции производственных, общественных и жилых зданий
- Другие производственные и санитарно-технические цели

9

### ВАРИАНТЫ ИЗГОТОВЛЕНИЯ

- Общего назначения из углеродистой стали, ТУ 4861-022-39905504-98
- Общего назначения теплостойкие из углеродистой стали (Ж), ТУ 4861-045-39905504-2005
- Коррозионностойкие из нержавеющей стали (К), ТУ 4861-022-39905504-98
- Коррозионностойкие теплостойкие из нержавеющей стали (ЖК), ТУ 4861-045-39905504-2005

### УСЛОВИЯ ЭКСПЛУАТАЦИИ

- Температура окружающей среды от - 40 °С до + 40 °С.
- Умеренный (У) климат, категории размещения - 2-я и 3-я. При защите двигателя от атмосферных воздействий для умеренного климата - 1-ая категория размещения.
- Допустимое содержание пыли и других твердых частиц в перемещаемой среде не более 0,1 г/м<sup>3</sup> без липких веществ, волокнистых и абразивных материалов.
- Перемещение воздуха и других невзрывоопасных газопаровоздушных смесей не должно вызывать коррозию стали обыкновенного качества со скоростью выше 0,1 мм в год.
- Температура перемещаемой вентиляторами среды - не выше 80 °С.

## ВЕНТИЛЯТОРЫ РАДИАЛЬНЫЕ ВЦ 4-75 исп.1

### ТЕХНИЧЕСКИЕ ХАРАКТЕРИСТИКИ

- ОБЩЕГО НАЗНАЧЕНИЯ ИЗ УГЛЕРОДИСТОЙ СТАЛИ
- ОБЩЕГО НАЗНАЧЕНИЯ ТЕПЛОСТОЙКИЕ ИЗ УГЛЕРОДИСТОЙ СТАЛИ, Ж
- КОРРОЗИОННОСТОЙКИЕ ИЗ НЕРЖАВЕЮЩЕЙ СТАЛИ, К
- КОРРОЗИОННОСТОЙКИЕ ТЕПЛОСТОЙКИЕ ИЗ НЕРЖАВЕЮЩЕЙ СТАЛИ, ЖК

Вентилятор	D/D <sub>н</sub>	Двигатель			Параметры в рабочей зоне		Масса вен- тилятора, не более, кг	Виброизоляторы	
		Типоразмер	Мощность, кВт	Частота вращения рабочего колеса, об/мин	Производи- тельность, тыс. м <sup>3</sup> /час	Полное давление, Па		Тип	Кол-во
<b>ВЦ4-75-2,5</b> <b>ВЦ4-75-2,5К</b> <b>ВЦ4-75-2,5Ж</b> <b>ВЦ4-75-2,5ЖК</b>	1,0	АИР56А4	0,12	1400	0,4 - 0,9	180 - 92	20	ДО38А	4
		АИР56В4	0,18						
		АИР63А4	0,25	2800	0,9 - 1,8	721 - 368	21		
		АИР63В2	0,55						
<b>ВЦ4-75-3,15</b> <b>ВЦ4-75-3,15К</b> <b>ВЦ4-75-3,15Ж</b> <b>ВЦ4-75-3,15ЖК</b>	1,0	АИР56В4	0,18	1380	0,9 - 1,8	295 - 150	29	ДО38А	4
		АИР63А4	0,25				30		
		АИР63В4	0,37				30		
		АИР71А4	0,55				33		
		АИР71В4	0,75	34					
		АИР80А2	1,5	2850	2,1 - 3,7	1200 - 623	42		
		АИР80В2	2,2				44		
<b>ВЦ4-75-4</b> <b>ВЦ4-75-4К</b> <b>ВЦ4-75-4Ж</b> <b>ВЦ4-75-4ЖК</b>	1,0	АИР63А6	0,18	935	1,2 - 2,5	216 - 110	42	ДО38А	4
		АИР71А4	0,55	1410	1,8 - 3,7	492 - 251	51	ДО39А	
		АИР100Л2	5,5	2900	7,6 - 3,3	2000 - 820	58	ДО39А	
	0,95	АИР63А6	0,18	935	1,2 - 2,4	193 - 102	42	ДО38А	
		АИР71А4	0,55	1410	1,9 - 3,7	440 - 231	51	ДО39А	
		АИР100S2	4,0	2900	3,8 - 7,5	1860 - 978	71	ДО39А	
	1,05	АИР63В6	0,25	935	1,4 - 2,3	262 - 211	42	ДО38А	
		АИР71А6	0,37	935	2,3 - 2,9	211 - 144	50	ДО39А	
		АИР71В4	0,75	1410	2,1 - 3,7	595 - 432	51		
		АИР80А4	1,1	1410	3,7 - 4,4	432 - 327	53		
АИР112М2	7,5	2900	8,2 - 3,9	2450 - 1310	84				
<b>ВЦ4-75-5</b> <b>ВЦ4-75-5К</b> <b>ВЦ4-75-5Ж</b> <b>ВЦ4-75-5ЖК</b>	1,0	АИР71В6	0,55	930	2,3 - 4,8	349 - 180	74	ДО39А	5
		АИР80В4	1,5	1420	3,6 - 7,4	813 - 415	80		
	0,95	АИР71В6	0,55	930	2,4 - 4,7	311 - 164	74		
		АИР80В4	1,5	1420	3,7 - 7,2	726 - 382	80		
	1,05	АИР80А6	0,75	930	2,7 - 5,6	422 - 231	75		
		АИР90Л4	2,2	1420	4,0 - 7,9	983 - 631	86		
		АИР100S4	3,0	1420	7,9 - 8,6	631 - 539	96		
<b>ВЦ4-75-6,3</b> <b>ВЦ4-75-6,3К</b> <b>ВЦ4-75-6,3Ж</b> <b>ВЦ4-75-6,3ЖК</b>	1,0	АИР90Л6	1,5	930	4,7 - 9,0	553 - 282	151	ДО40А	5
		АИР112М4	5,5	1440	7,3 - 15,9	1327 - 677	179		
	0,95	АИР90Л6	1,5	930	5,6 - 9,4	488 - 259	151		
		АИР100Л4	4,0	1440	7,4 - 14,5	1183 - 1120	164		
		АИР112М4	5,5	1440	9,4 - 14,5	1120 - 622	179		
	1,05	АИР100Л6	2,2	930	5,3 - 11,7	668 - 367	165		
		АИР132S4	7,5	1440	8,2 - 17,3	1602 - 879	201		



## ВЕНТИЛЯТОРЫ РАДИАЛЬНЫЕ ВЦ 4-75 исп. 1

- ОБЩЕГО НАЗНАЧЕНИЯ ИЗ УГЛЕРОДИСТОЙ СТАЛИ
- КОРРОЗИОННОСТОЙКИЕ ИЗ НЕРЖАВЕЮЩЕЙ СТАЛИ, К

Вентилятор	D/D <sub>н</sub>	Двигатель			Параметры в рабочей зоне		Масса вентилятора, не более, кг	Виброизоляторы	
		Типоразмер	Мощность, кВт	Частота вращения рабочего колеса, об/мин	Производительность, тыс. м <sup>3</sup> /час	Полное давление, Па		Тип	Кол-во
ВЦ4-75-10 ВЦ4-75-10К	1,0	AIP160S8	7,5	730	14,7 - 32,3	859 - 438	466	ДО43А	5
		AIP160M8	11,0	730	14,7 - 32,3	859 - 438	466		
		AIP160M6	15,0	975	19,5 - 40,2	1517 - 774	496		
		AIP180M6	18,5	975	19,5 - 40,2	1517 - 774	521		
ВЦ4-75-12,5 ВЦ4-75-12,5К	1,0	AIP200M8	18,5	735	26,5 - 59,7	1344 - 932	765	ДО43А	5
		AIP200L8	22,0				819		
		AIP225M8	30,0				740		

### АКУСТИЧЕСКИЕ ХАРАКТЕРИСТИКИ

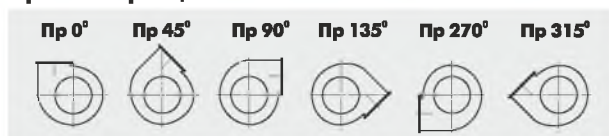
Акустические характеристики измерены со стороны нагнетания при номинальном режиме работы вентилятора. На стороне всасывания уровни звуковой мощности на 3 дБ ниже уровней, приведенных в таблице.

На границах рабочего участка аэродинамической характеристики уровни звуковой мощности на 3 дБ выше уровня звуковой мощности, соответствующего номинальному режиму работы вентилятора.

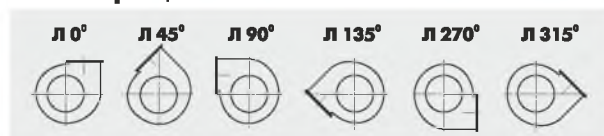
Вентилятор	D/D <sub>н</sub>	n, об/мин	Суммарный уровень звуковой мощности, дБ, не более	Суммарные уровни звуковой мощности, дБ, не более в полосах среднегеометрических частот, Гц							
				63	125	250	500	1000	2000	4000	8000
ВЦ4-75-2,5	1,0	1400	70	57	60	68	61	59	57	49	40
		2800	88	75	78	86	79	77	75	67	58
ВЦ4-75-3,15	1,0	1380	77	64	67	75	68	66	64	56	47
		2850	95	82	85	93	86	84	82	74	65
ВЦ4-75-4	0,95	935	75	62	65	73	66	64	62	54	45
		1410	82	69	72	80	73	71	69	61	52
		2900	98	85	88	96	89	87	85	77	69
ВЦ4-75-4	1,0	935	77	61	67	75	68	66	64	56	47
		1410	84	71	84	82	75	73	71	67	54
ВЦ4-75-4	1,05	935	79	66	69	77	70	68	66	58	49
		1410	86	73	76	84	77	75	73	65	56
ВЦ4-75-5	0,95	930	82	68	71	79	72	70	68	60	51
		1420	92	79	82	90	83	81	79	71	62
ВЦ4-75-5	1,0	930	84	70	73	81	74	72	70	62	63
		1420	94	81	84	92	85	83	81	73	64
ВЦ4-75-5	1,05	930	86	72	75	83	76	74	72	64	55
		1420	96	83	86	94	87	85	83	75	66
ВЦ4-75-6,3	0,95	930	90	76	79	87	80	78	76	68	59
		1440	100	87	90	98	91	89	87	79	70
ВЦ4-75-6,3	1,0	930	92	78	81	89	82	80	78	70	61
		1440	102	89	92	100	93	91	89	81	72
ВЦ4-75-6,3	1,05	930	94	80	83	91	84	82	80	72	63
		1440	104	91	94	102	95	93	91	83	74
ВЦ4-75-10	1,0	730	118	89	83	77	73	70	69	67	64
		975	123	94	87	81	78	75	73	71	69
ВЦ4-75-12,5	1,0	735	126	94	97	105	98	96	94	86	77

### ПОЛОЖЕНИЯ КОРПУСА ВЕНТИЛЯТОРА

#### Правое вращение



#### Левое вращение

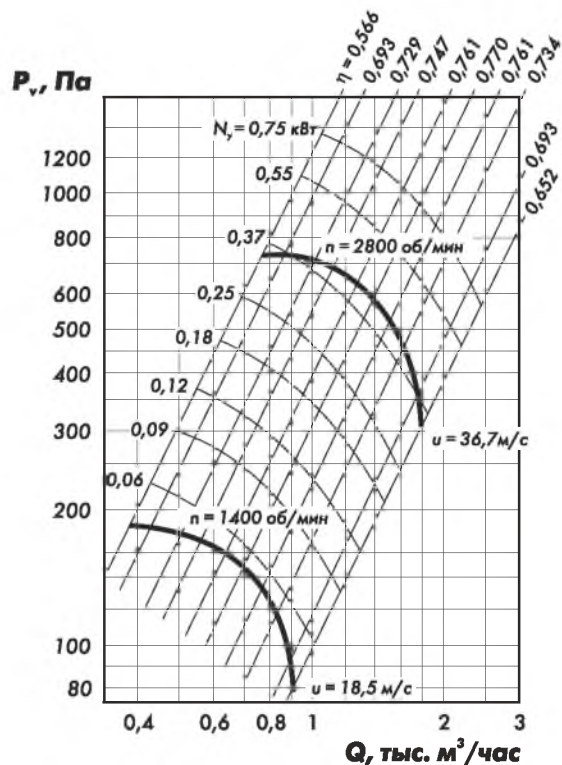


## ВЕНТИЛЯТОРЫ РАДИАЛЬНЫЕ ВЦ 4-75 исп.1

### АЭРОДИНАМИЧЕСКИЕ ХАРАКТЕРИСТИКИ

**ВЦ 4-75-2,5 исп.1**

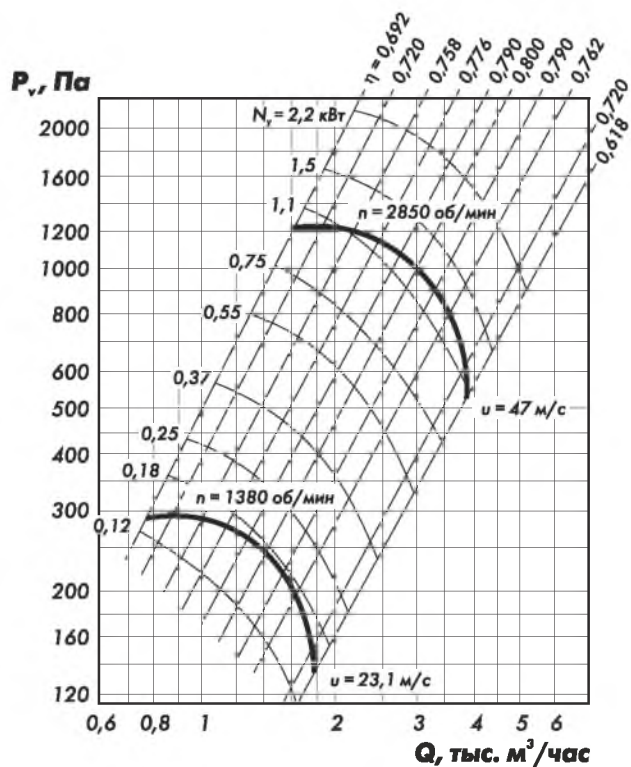
**D = 1,0 Dн**



12

**ВЦ 4-75-3,15 исп.1**

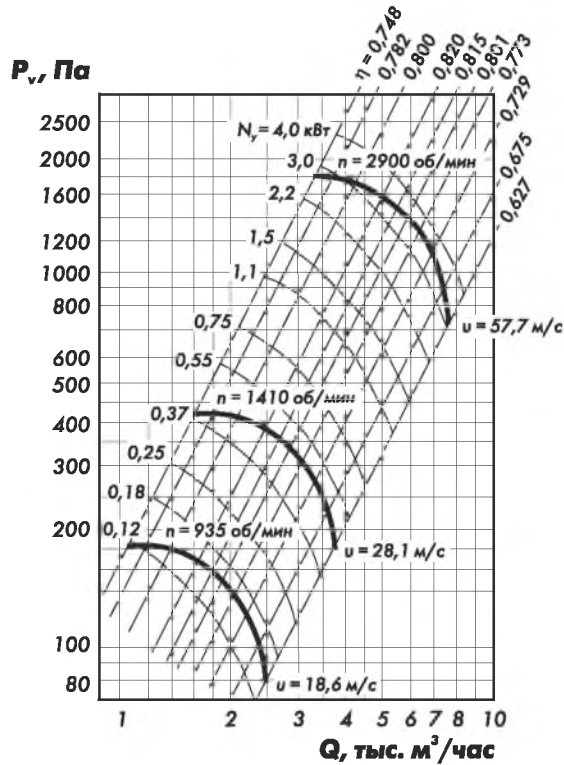
**D = 1,0 Dн**



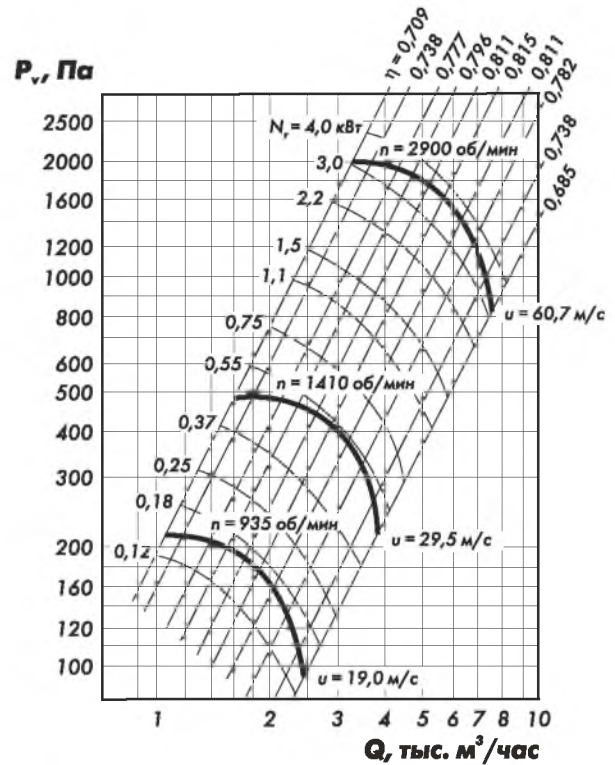
**ВЕНТИЛЯТОРЫ РАДИАЛЬНЫЕ ВЦ 4-75 исп. 1**

**АЭРОДИНАМИЧЕСКИЕ ХАРАКТЕРИСТИКИ**

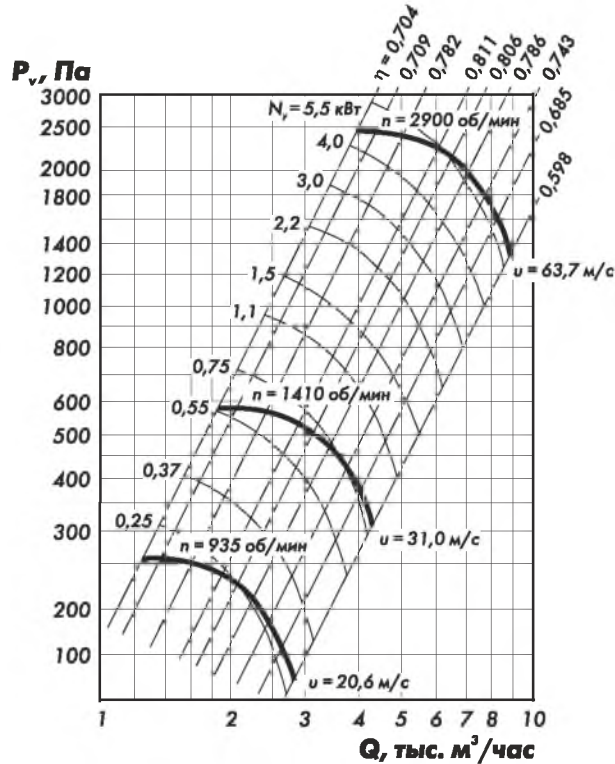
**ВЦ 4-75-4 исп.1**  
**D = 0,95 Dн**



**ВЦ 4-75-4 исп.1**  
**D = 1,0 Dн**



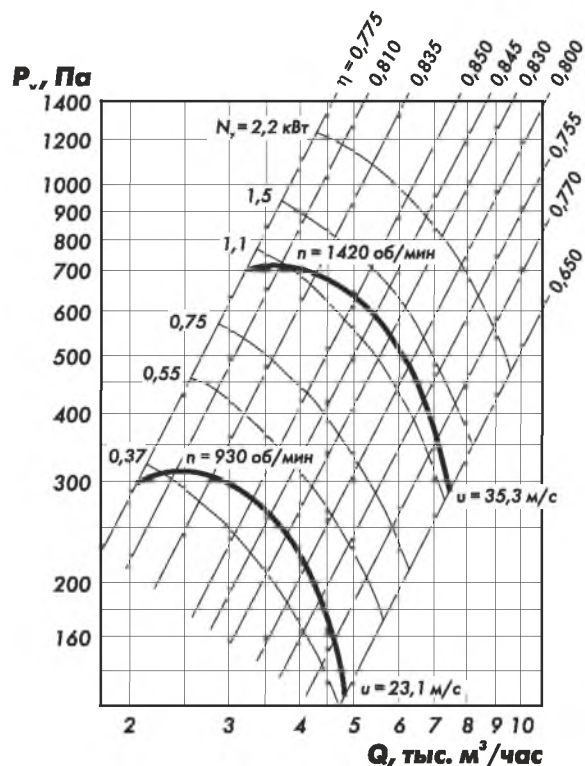
**ВЦ 4-75-4 исп.1**  
**D = 1,05 Dн**



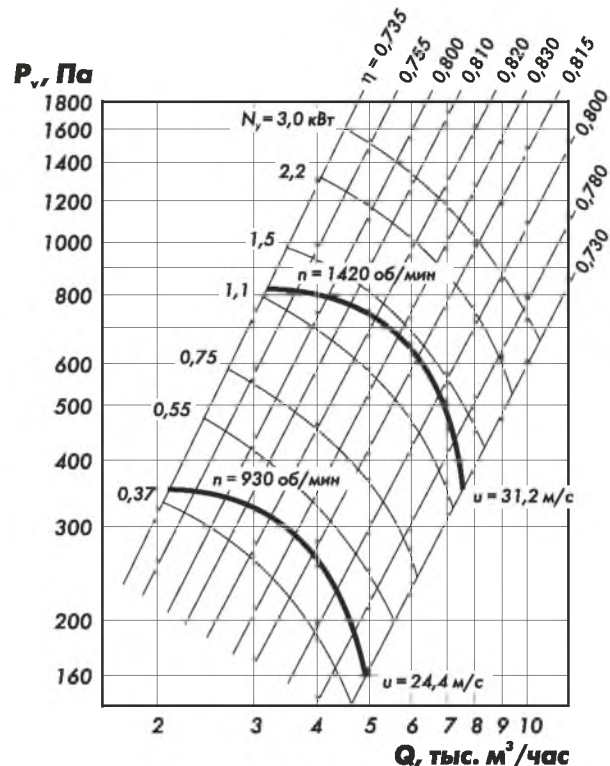
## ВЕНТИЛЯТОРЫ РАДИАЛЬНЫЕ ВЦ 4-75 исп.1

### АЭРОДИНАМИЧЕСКИЕ ХАРАКТЕРИСТИКИ

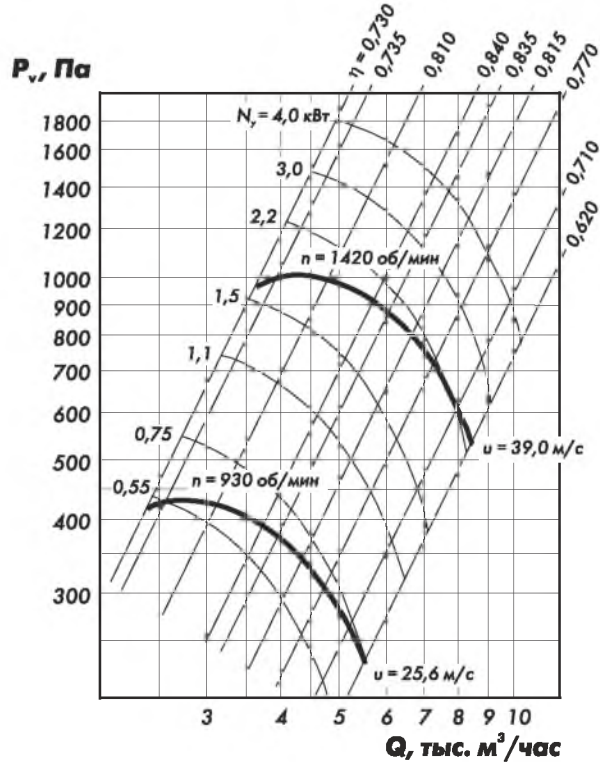
**ВЦ 4-75-5 исп.1**  
**D = 0,95 Дн**



**ВЦ 4-75-5 исп.1**  
**D = 1,0 Дн**



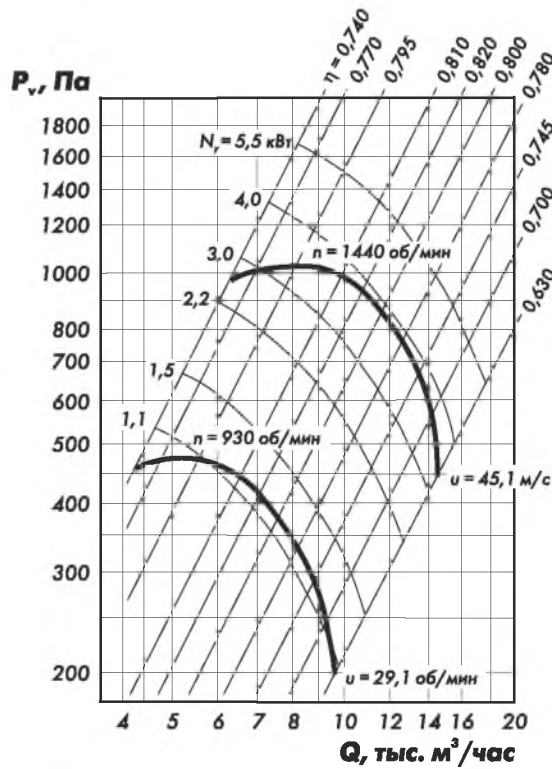
**ВЦ 4-75-5 исп.1**  
**D = 1,05 Дн**



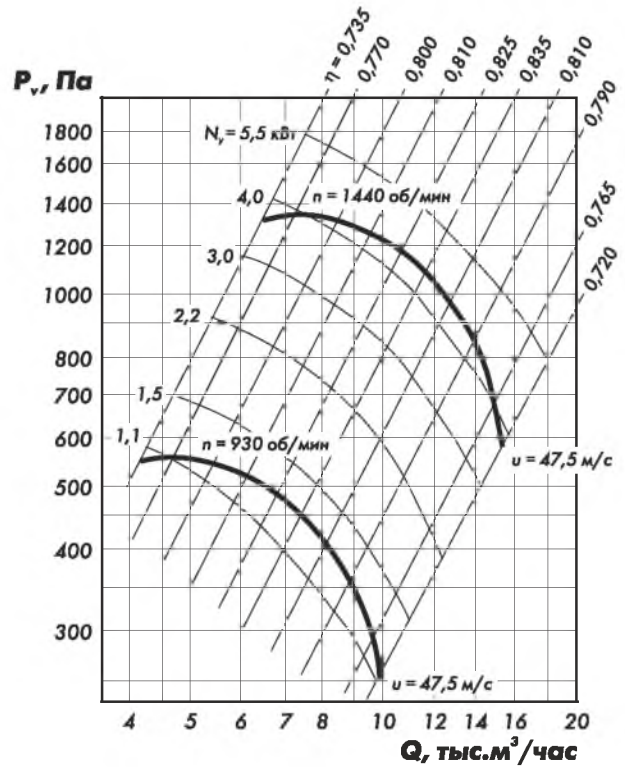
**ВЕНТИЛЯТОРЫ РАДИАЛЬНЫЕ ВЦ 4-75 исп. 1**

**АЭРОДИНАМИЧЕСКИЕ ХАРАКТЕРИСТИКИ**

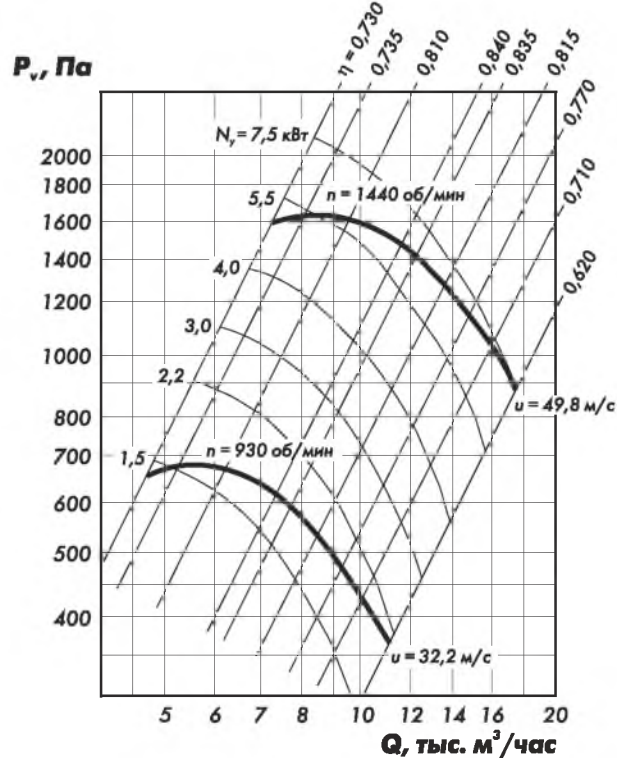
**ВЦ 4-75-6,3 исп.1**  
**D = 0,95 Dн**



**ВЦ 4-75-6,3 исп.1**  
**D = 1,0 Dн**



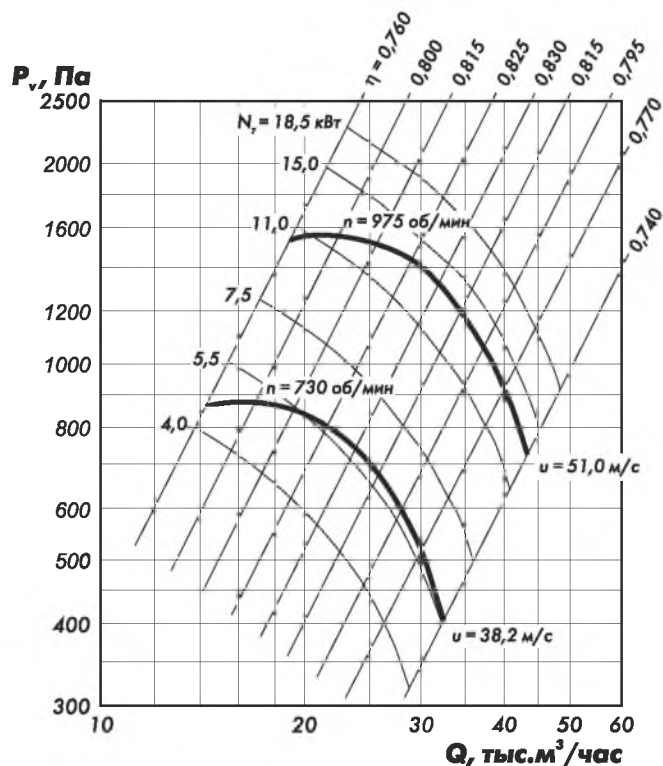
**ВЦ 4-75-6,3 исп.1**  
**D = 1,05 Dн**



## ВЕНТИЛЯТОРЫ РАДИАЛЬНЫЕ ВЦ 4-75 исп.1

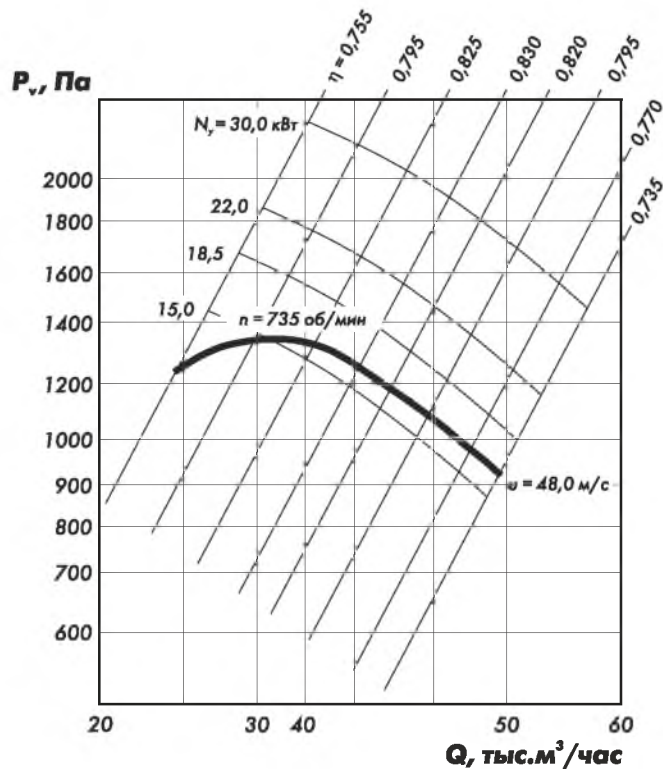
### АЭРОДИНАМИЧЕСКИЕ ХАРАКТЕРИСТИКИ

**ВЦ 4-75-10 исп.1**  
**D = 1,0 Дн**



16

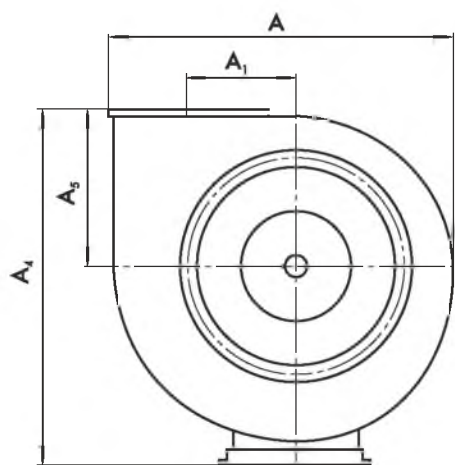
**ВЦ 4-75-12,5 исп.1**  
**D = 1,0 Дн**



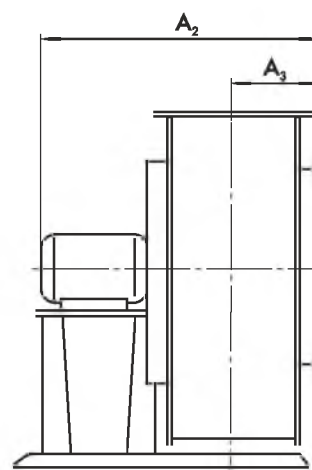
## ВЕНТИЛЯТОРЫ РАДИАЛЬНЫЕ ВЦ 4-75 исп. 1

### ГАБАРИТНЫЕ, ПРИСОЕДИНИТЕЛЬНЫЕ И УСТАНОВОЧНЫЕ РАЗМЕРЫ

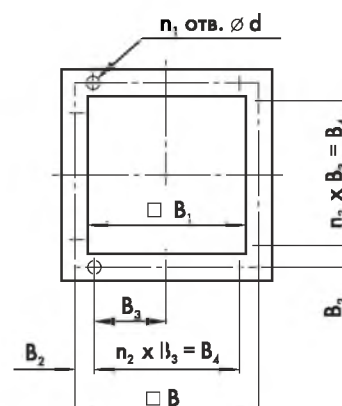
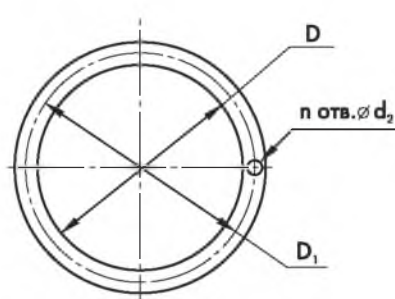
Габаритные и присоединительные размеры



Входной фланец



Выходной фланец



17

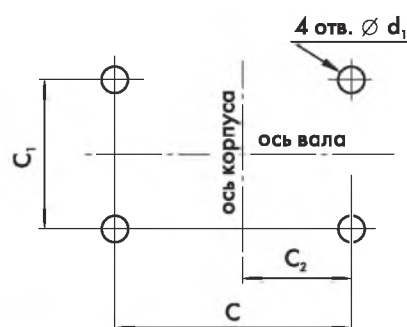
Вентилятор	A	A <sub>1</sub>	A <sub>2 max</sub>	A <sub>3</sub>	A <sub>4 max</sub>	A <sub>5</sub>	D	D <sub>1</sub>	B	B <sub>1</sub>	B <sub>2</sub>	B <sub>3</sub>	B <sub>4</sub>	d	d <sub>2</sub>	n	n <sub>1</sub>	n <sub>2</sub>
<b>ВЦ 4-75-2,5</b>	470	163	430	139	489	176	254	290	200	175	-	100	200	7	7	8	8	2
<b>ВЦ4-75-3,15</b>	598	208	570	174	640	240	319	345	255	224	28	100	200	7	7	8	12	2
<b>ВЦ 4-75-4</b>	738	260	688	202	771	291	407	430	310	280	55	100	200	7	7	8	12	2
<b>ВЦ 4-75-5</b>	914	325	740	252	929	339	501	530	380	350	40	100	300	7	7	16	16	3
<b>ВЦ 4-75-6,3</b>	1141	409	926	298	1167	420	637	660	470	441	35	100	400	7	11	16	20	4
<b>ВЦ 4-75-10</b>	1807	650	1393	453	1836	656	1000	1035	750	700	-	150	750	12×20	12	24	20	5
<b>ВЦ4-75-12,5</b>	2243	812	1815	541	2037	812	1250	1285	925	875	88	125	750	12×20	11	24	28	6

## ВЕНТИЛЯТОРЫ РАДИАЛЬНЫЕ ВЦ 4-75 исп. 1

### ГАБАРИТНЫЕ, ПРИСОЕДИНИТЕЛЬНЫЕ И УСТАНОВОЧНЫЕ РАЗМЕРЫ

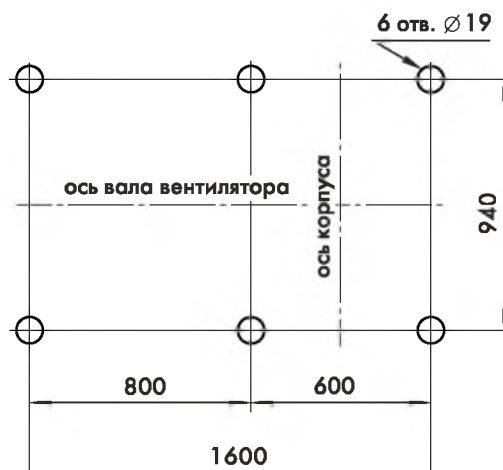
#### Установочные размеры

**ВЦ 4-75-2,5...10**



Вентилятор	C	C <sub>1</sub>	C <sub>2</sub>	d <sub>1</sub>
ВЦ 4-75-2,5	400	205	136	14
ВЦ 4-75-3,15	500	260	169	14
ВЦ 4-75-4	550	340	203	18
ВЦ 4-75-5	620	400	243	18
ВЦ 4-75-6,3	850	460	297	18
ВЦ 4-75-10	1260	640	410	18

**ВЦ 4-75-12,5**

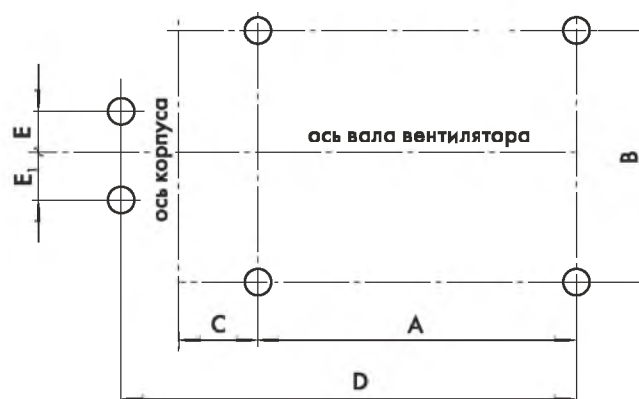


#### СХЕМА УСТАНОВКИ ВИБРОИЗОЛЯТОРОВ

**ВЦ 4-75-2,5...4**



**ВЦ 4-75-5...12,5**



Вентилятор	Размеры, мм					
	A	B	C	D	E	E <sub>1</sub>
ВЦ4-75-2,5	230	205	10	-	-	-
ВЦ4-75-3,15	260	260	24	-	-	-
ВЦ4-75-4	340	340	45	-	-	-
ВЦ4-75-5	550	400	230	620	100	100
ВЦ4-75-6,3	773	460	283	830	230	230
ВЦ4-75-10	800	625	30	1280	93	93
ВЦ4-75-12,5	1360	940	575	1630	300	300

E - при правом вращении колеса  
E<sub>1</sub> - при левом вращении колеса

Размеры для установки виброизоляторов даны расчетные.

Окончательные размеры определяются при монтаже вентилятора путем перемещения виброизоляторов вдоль уголков основания стойки до получения равномерной осадки виброизоляторов с последующим креплением их на сварку.



## **ВЕНТИЛЯТОРЫ РАДИАЛЬНЫЕ ВЦ 4 - 75 исполнение 5**

### **ОБЩИЕ СВЕДЕНИЯ**

- Низкого давления
- Одностороннего всасывания
- Корпус спиральный поворотный
- Направление вращения - правое и левое
- Назад загнутые лопатки
- Количество лопаток – 12
- Конструктивное исполнение - 5
- Ременный привод



### **НАЗНАЧЕНИЕ**

- Системы кондиционирования воздуха
- Системы вентиляции производственных, общественных и жилых зданий
- Другие производственные и санитарно-технические цели

19

### **ВАРИАНТЫ ИЗГОТОВЛЕНИЯ**

- Общего назначения из углеродистой стали, ТУ 4861-022-39905504-98
- Коррозионностойкие из нержавеющей стали (К), ТУ 4861-022-39905504-98

### **УСЛОВИЯ ЭКСПЛУАТАЦИИ**

- Температура окружающей среды от - 40°C до + 40°C.
- Умеренный (У) климат, категории размещения - 2-я и 3-я. При защите двигателя от атмосферных воздействий для умеренного климата - 1-ая категория размещения.
- Допустимое содержание пыли и других твердых частиц в перемещаемой среде не более 0,1 г/м<sup>3</sup> без липких веществ, волокнистых и абразивных материалов.
- Перемещение воздуха и других невзрывоопасных газопаровоздушных смесей не должно вызывать коррозию стали обыкновенного качества со скоростью выше 0,1 мм в год.
- Температура перемещаемой вентиляторами среды - не выше 80°C.

## ВЕНТИЛЯТОРЫ РАДИАЛЬНЫЕ ВЦ 4 - 75 исп.5

### ТЕХНИЧЕСКИЕ ХАРАКТЕРИСТИКИ

- ОБЩЕГО НАЗНАЧЕНИЯ ИЗ УГЛЕРОДИСТОЙ СТАЛИ
- КОРРОЗИОННОСТОЙКИЕ ИЗ НЕРЖАВЕЮЩЕЙ СТАЛИ, К

Вентилятор	D/Dн	Двигатель			Параметры в рабочей зоне		Масса вентилятора, не более, кг	Виброизоляторы	
		Типо-размер	Мощность, кВт	Частота вращения рабочего колеса, об/мин	Производительность, тыс. м³/час	Полное давление, Па		Тип	Кол-во
ВЦ4-75-10 ВЦ4-75-10К	1,0	AIP132M8	5,5	670	14,3 – 29,4	336 – 770	531	ДО43А	6
		AIP160S8	7,5	750	15,7 – 33,6	450 – 980	589		
		AIP160S6	11,0	845	17,5 – 38,2	557 – 1200	587		
		AIP160M6	15,0	975	28,9 – 42,0	722 – 1556	624		
		AIP180M6	18,5	1070	21,2 – 46,6	852 – 1861	647		
ВЦ4-75-12,5 ВЦ4-75-12,5К	1,0	AIP132M8	5,5	460	16,0 – 41,6	400 – 591	817	ДО43А	6
		AIP160M8	11,0	580	19,0 – 45,0	564 – 817	895		
		AIP180M8	15,0	650	21,6 – 46,9	721 – 1025	938		
		AIP200L8	22,0	735	25,0 – 49,7	921 – 1247	1012		

### АКУСТИЧЕСКИЕ ХАРАКТЕРИСТИКИ

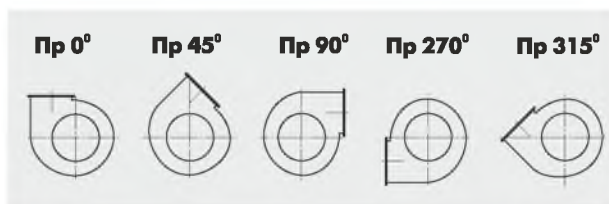
Акустические характеристики измерены со стороны нагнетания при номинальном режиме работы вентилятора. На стороне всасывания уровни звуковой мощности на 3 дБ ниже уровней, приведенных в таблице.

На границах рабочего участка аэродинамической характеристики уровни звуковой мощности на 3 дБ выше уровня звуковой мощности, соответствующего номинальному режиму работы вентилятора.

Вентилятор	Частота вращения рабочего колеса, об/мин	Суммарный уровень звуковой мощности, дБ, не более	Суммарные уровни звуковой мощности, дБ, не более в полосах среднегеометрических частот, Гц							
			63	125	250	500	1000	2000	4000	8000
ВЦ4-75-10	670	104	90	193	101	94	92	90	82	73
	750	107	93	96	104	97	95	93	85	76
	845	109	95	98	106	99	97	95	87	78
	975	112	98	101	109	102	100	98	90	81
	1070	114	100	103	111	104	102	100	92	83
ВЦ4-75-12,5	460	106	92	95	103	96	94	92	84	75
	580	109	95	98	106	99	97	95	87	78
	650	112	97	101	109	102	100	98	90	81
	735	114	100	103	111	104	102	100	92	83

### ПОЛОЖЕНИЯ КОРПУСА ВЕНТИЛЯТОРА

#### Правое вращение



#### Левое вращение

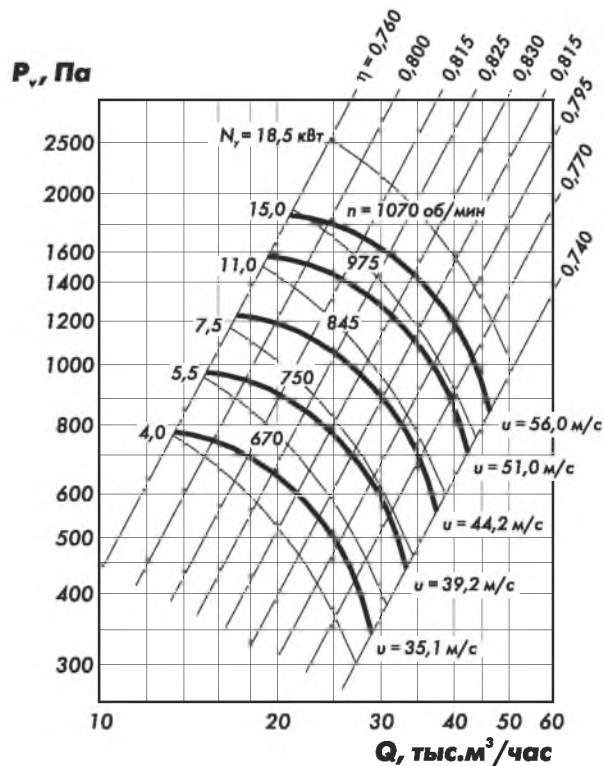


## ВЕНТИЛЯТОРЫ РАДИАЛЬНЫЕ ВЦ 4 - 75 исп.5

### АЭРОДИНАМИЧЕСКИЕ ХАРАКТЕРИСТИКИ

**ВЦ 4-75-10 исп.5**

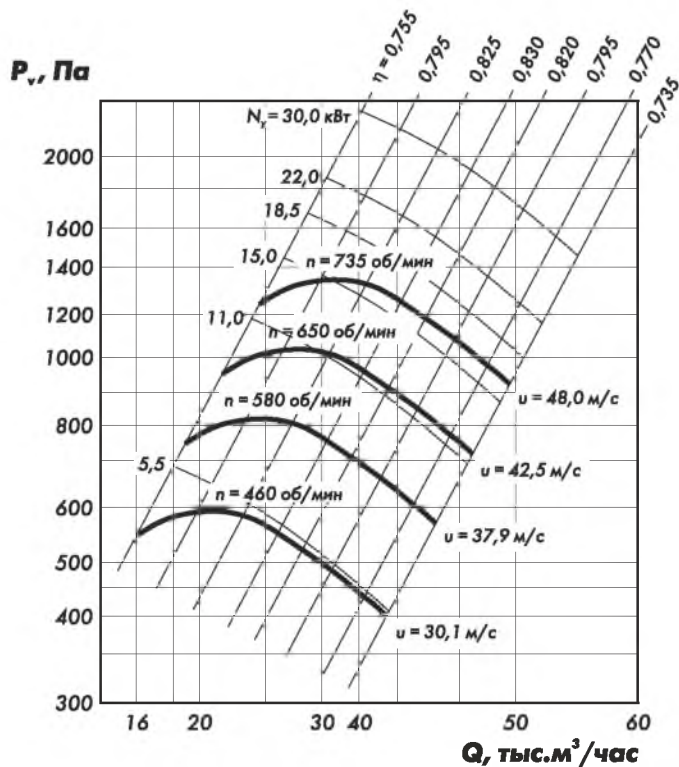
**D = 1,0 Дн**



21

**ВЦ 4-75-12,5 исп.5**

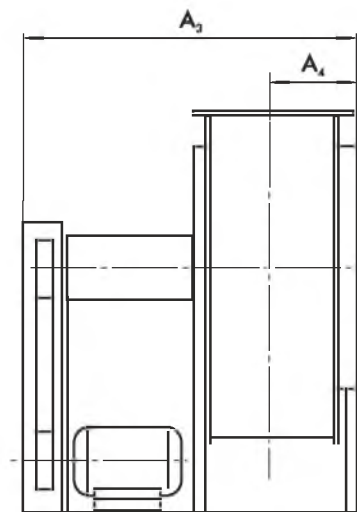
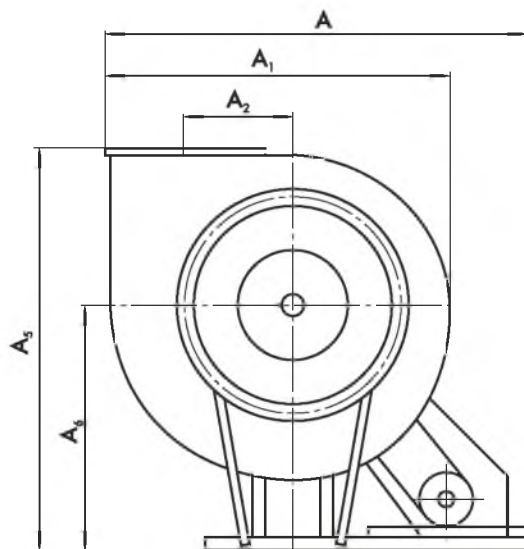
**D = 1,0 Дн**



## ВЕНТИЛЯТОРЫ РАДИАЛЬНЫЕ ВЦ 4 - 75 исп. 5

### ГАБАРИТНЫЕ, ПРИСОЕДИНИТЕЛЬНЫЕ И УСТАНОВОЧНЫЕ РАЗМЕРЫ

Габаритные и присоединительные размеры

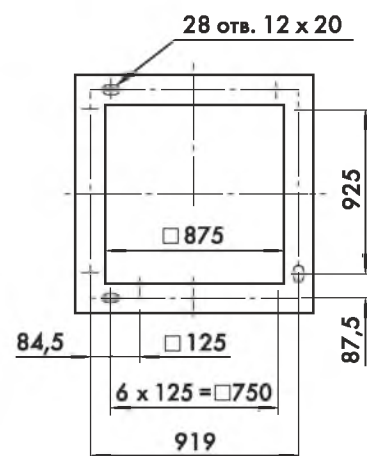
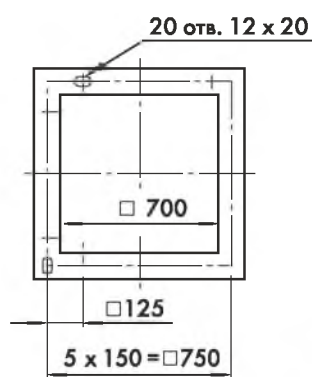
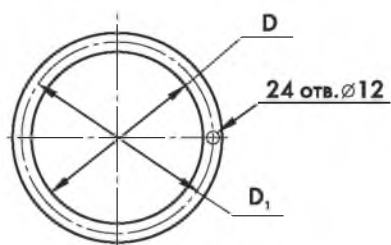


Входной фланец

Выходной фланец  
ВЦ 4-75-10 исп.5

Выходной фланец  
ВЦ 4-75-12,5 исп.5

22

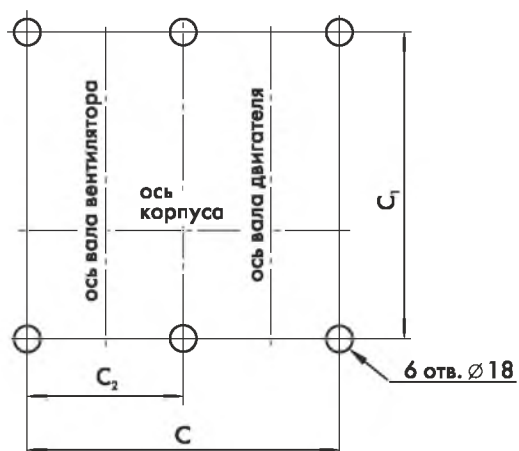


Вентилятор	A	A <sub>1</sub>	A <sub>2</sub>	A <sub>3</sub>	A <sub>4</sub>	A <sub>5</sub>	A <sub>6</sub>	D	D <sub>1</sub>
ВЦ4-75-10	2010	1807	650	1500	453	1816	1160	1035	1000
ВЦ4-75-12,5	2495	2243	812	1750	541	2225	1410	1285	1250

## ВЕНТИЛЯТОРЫ РАДИАЛЬНЫЕ ВЦ 4 - 75 исп. 5

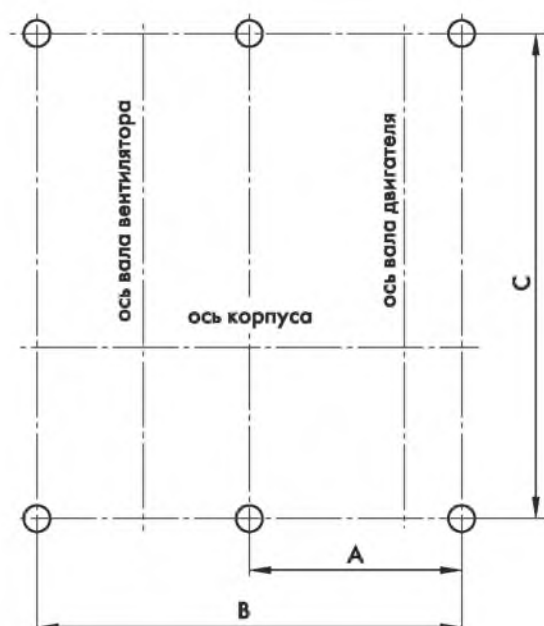
### ГАБАРИТНЫЕ, ПРИСОЕДИНИТЕЛЬНЫЕ И УСТАНОВОЧНЫЕ РАЗМЕРЫ

#### Установочные размеры



Вентилятор	C	C <sub>1</sub>	C <sub>2</sub>
ВЦ4-75-10	1400	1374	700
ВЦ4-75-12,5	1560	1580	780

#### СХЕМА УСТАНОВКИ ВИБРОИЗОЛЯТОРОВ



Вентилятор	Размеры, мм		
	A	B	C
ВЦ4-75-10	600	1200	1374
ВЦ4-75-12,5	800	1600	1580

## **ВЕНТИЛЯТОРЫ РАДИАЛЬНЫЕ ВР 80-70 исполнение 5**

### **ОБЩИЕ СВЕДЕНИЯ**

- Низкого давления
- Одностороннего всасывания
- Корпус спиральный поворотный
- Направление вращения - правое и левое
- Назад загнутые лопатки
- Количество лопаток – 13
- Конструктивное исполнение - 5
- Ременный привод



### **НАЗНАЧЕНИЕ**

- Системы кондиционирования воздуха
- Системы вентиляции производственных, общественных и жилых зданий
- Другие производственные и санитарно-технические цели

24

### **ВАРИАНТЫ ИЗГОТОВЛЕНИЯ**

- Общего назначения из углеродистой стали, ГОСТ 5976-90
- Коррозионностойкие из нержавеющей стали (К), ГОСТ 5976-90

### **УСЛОВИЯ ЭКСПЛУАТАЦИИ**

- Температура окружающей среды от - 40°C до + 40°C.
- Умеренный (У) климат, категория размещения - 2-я. При защите двигателя от атмосферных воздействий для умеренного климата - 1-ая категория размещения.
- Допустимое содержание пыли и других твердых частиц в перемещаемой среде не более 0,1 г/м<sup>3</sup> без липких веществ, волокнистых и абразивных материалов.
- Перемещение воздуха и других невзрывоопасных газопаровоздушных смесей не должно вызывать коррозию стали обыкновенного качества со скоростью выше 0,1 мм в год.
- Температура перемещаемой вентиляторами среды - не выше 80°C.

## ВЕНТИЛЯТОРЫ РАДИАЛЬНЫЕ ВР 80-70 исп.5

### ТЕХНИЧЕСКИЕ ХАРАКТЕРИСТИКИ

- ОБЩЕГО НАЗНАЧЕНИЯ ИЗ УГЛЕРОДИСТОЙ СТАЛИ
- КОРРОЗИОННОСТОЙКИЕ ИЗ НЕРЖАВЕЮЩЕЙ СТАЛИ, К

Вентилятор	D/Dн	Двигатель		Частота вращения рабочего колеса, об/мин	Параметры в рабочей зоне		Масса вентилятора, не более, кг	Виброизоляторы	
		Типо-размер	Мощность, кВт		Производительность, тыс. м³/час	Полное давление, Па		Тип	Кол-во
ВР 80-70-16 ВР 80-70-16К	1,0	АИР225М8	30,0	500	42,0 - 105,0	1350 - 1100	2075	ДО45А	8
		АИР250М8	45,0	580					
		АИР280М8	75,0	650					

### АКУСТИЧЕСКИЕ ХАРАКТЕРИСТИКИ

Акустические характеристики измерены со стороны нагнетания при номинальном режиме работы вентилятора. На стороне всасывания уровни звуковой мощности на 3 дБ ниже уровней, приведенных в таблице.

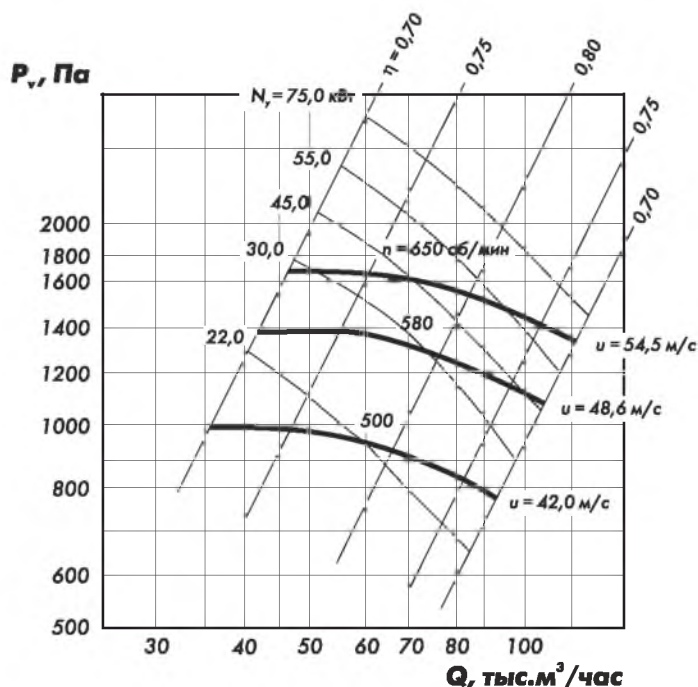
На границах рабочего участка аэродинамической характеристики уровни звуковой мощности на 3 дБ выше уровня звуковой мощности, соответствующего номинальному режиму работы вентилятора.

Вентилятор	Частота вращения рабочего колеса, об/мин	Суммарный уровень звуковой мощности, дБ, не более
ВР 80-70-16	500	112
ВР 80-70-16К	580	114
	650	116

25

### АЭРОДИНАМИЧЕСКИЕ ХАРАКТЕРИСТИКИ

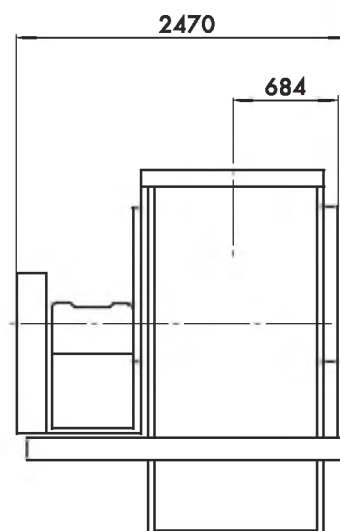
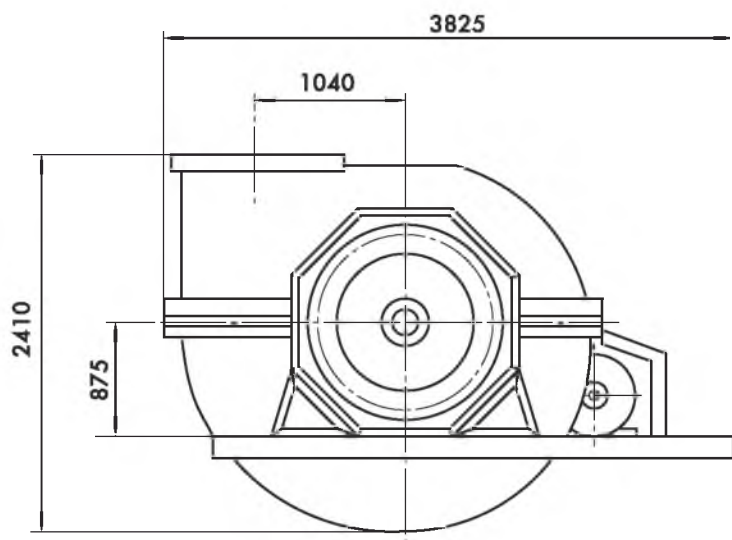
ВР 80-70-16 исп.5  
D = 1,0 Dн



## ВЕНТИЛЯТОРЫ РАДИАЛЬНЫЕ ВР 80-70 исп. 5

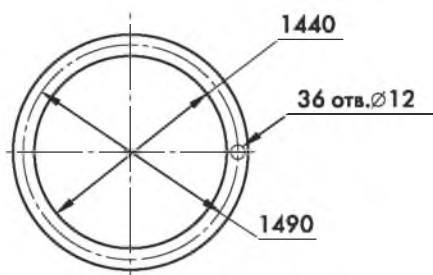
### ГАБАРИТНЫЕ, ПРИСОЕДИНИТЕЛЬНЫЕ И УСТАНОВОЧНЫЕ РАЗМЕРЫ

#### Габаритные и присоединительные размеры

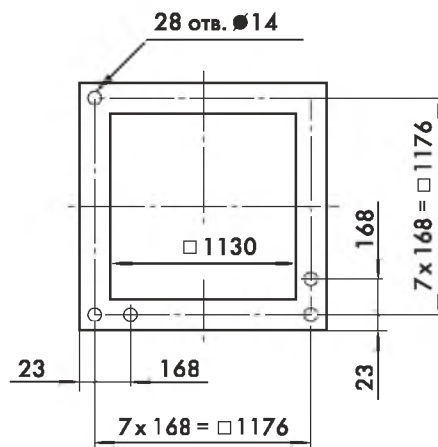


26

Входной фланец



Выходной фланец

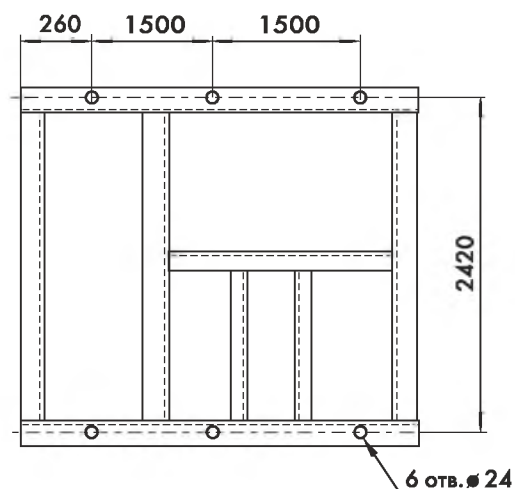




## ВЕНТИЛЯТОРЫ РАДИАЛЬНЫЕ ВР 80-70 исп. 5

### ГАБАРИТНЫЕ, ПРИСОЕДИНИТЕЛЬНЫЕ И УСТАНОВОЧНЫЕ РАЗМЕРЫ

#### Установочные размеры

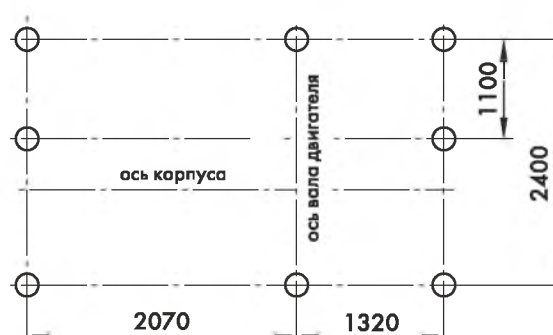


#### СХЕМА УСТАНОВКИ ВИБРОИЗОЛЯТОРОВ

##### Правое вращение



##### Левое вращение



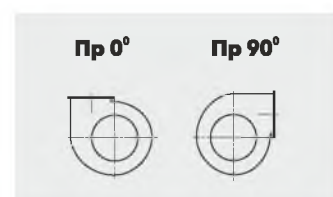
27

Размеры для установки виброизоляторов даны расчетные.

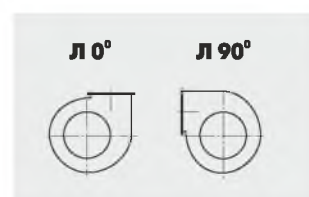
Окончательные размеры определяются при монтаже вентилятора путем перемещения виброизоляторов вдоль уголков основания стойки до получения равномерной осадки виброизоляторов с последующим креплением их на сварку.

#### ПОЛОЖЕНИЯ КОРПУСА ВЕНТИЛЯТОРА

##### Правое вращение



##### Левое вращение



## ВЕНТИЛЯТОРЫ РАДИАЛЬНЫЕ ВЦ 4-70 исполнение 1

### ОБЩИЕ СВЕДЕНИЯ

---

- Низкого давления
- Одностороннего всасывания
- Корпус спиральный поворотный
- Направление вращения - правое и левое
- Назад загнутые лопатки
- Количество лопаток - 12
- Конструктивное исполнение - 1
- Прямой привод



### НАЗНАЧЕНИЕ

---

- Системы кондиционирования воздуха
- Системы вентиляции и производственных, общественных и жилых зданий
- Другие производственные и санитарно-технические цели

28

### ВАРИАНТЫ ИЗГОТОВЛЕНИЯ

---

- Взрывозащищенные из алюминиевых сплавов (И1), ТУ 4861-024-39905504-98
- Общего назначения из углеродистой стали, ГОСТ 5976-90
- Коррозионностойкие из нержавеющей стали (К), ГОСТ 5976-90

### УСЛОВИЯ ЭКСПЛУАТАЦИИ

---

- Температура окружающей среды от - 40°C до + 40°C.
- Умеренный (У) климат, категории размещения - 2-я и 3-я. При защите двигателя от атмосферных воздействий для умеренного климата - 1-ая категория размещения.
- Допустимое содержание пыли и других твердых частиц в перемещаемой среде не более 0,1 г/м<sup>3</sup> без липких веществ, волокнистых и абразивных материалов.
- Перемещение воздуха и других невзрывоопасных газопаровоздушных смесей не должно вызывать коррозию стали обыкновенного качества со скоростью выше 0,1 мм в год.
- Ограничения условий эксплуатации взрывозащищенных вентиляторов и группы взрывоопасных смесей даны в разделе **«Исполнение вентиляторов по назначению и материалам»**.
- Температура перемещаемой вентиляторами среды - не выше 80°C.

## ВЕНТИЛЯТОРЫ РАДИАЛЬНЫЕ ВЦ 4-70 исп.1

### ТЕХНИЧЕСКИЕ ХАРАКТЕРИСТИКИ

- ВЗРЫВОЗАЩИЩЕННЫЕ ИЗ АЛЮМИНИЕВЫХ СПЛАВОВ, И1

Вентилятор	D/Dн	Двигатель		Частота вращения рабочего колеса, об/мин	Параметры в рабочей зоне		Масса вентилятора, не более, кг	Виброизоляторы	
		Типоразмер	Мощность, кВт		Производительность, тыс. м <sup>3</sup> /час	Полное давление, Па		Тип	Кол-во
ВЦ4-70-2,5И1	1,0	АИМ63А4	0,25	1375	0,4-0,9	190-130	28	ДО38А	4
		АИМ63В4	0,37	1375			28		
		АИМ71А4	0,55	1375			32		
		АИМ63В2	0,55	2740	0,8-1,8	770-550	28		
		АИМ71А2	0,75	2740			32		
ВЦ4-70-3,15И1	0,95	АИМ63А4	0,25	1380	0,7-1,8	270-160	31	ДО38А	4
		АИМ63В4	0,37	1380			32		
		АИМ71А4	0,55	1380			35		
		АИМ80А2	1,50	2850	1,4-3,7	1100-650	43		
ВЦ4-70-4И1	1,0	АИМ71А6	0,37	910	1,1-2,8	220-135	45	ДО39А	4
		АИМ71В4	0,75	1390	1,6-4,2	500-320	46		
ВЦ4-70-5И1	1,0	АИМ80А6	0,75	915	2,3-5,0	370-220	74	ДО40А	4
		АИМ90L4	2,2	1425	3,4-7,5	840-500	98		
ВЦ4-70-6,3И1	0,95	АИМ90L6	1,5	930	4,5-9,8	470-290	128	ДО41А	4
		АИМ100L4	4,0	1445	6,5-15,0	1100-690	137		
		АИМ112М4	5,5	1445			158		
ВЦ4-70-8И1	1,0	АИМ132S6	5,5	960	9,4-18,0	919-580	276	ДО42А	5

29

- ОБЩЕГО НАЗНАЧЕНИЯ ИЗ УГЛЕРОДИСТОЙ СТАЛИ  
 ➤ КОРРОЗИОННОСТОЙКИЕ ИЗ НЕРЖАВЕЮЩЕЙ СТАЛИ, К

Вентилятор	D/Dн	Двигатель		Частота вращения рабочего колеса, об/мин	Параметры в рабочей зоне		Масса вентилятора, не более, кг	Виброизоляторы	
		Типоразмер	Мощность, кВт		Производительность, тыс. м <sup>3</sup> /час	Полное давление, Па		Тип	Кол-во
ВЦ4-70-8 ВЦ4-70-8К	0,95	АИР132S6	5,5	970	9,7-20,0	830-560	265	ДО42А	4
	1,0	АИР132М6	7,5	970	10,0-23,0	1050-670	281		
	0,9	АИР132М4	11,0	1458	14,2-27,0	1500-1000	281		
	0,95	АИР160S4	15,0	1465	14,7-30,0	1900-1200	265		
	0,95	АИР160М4	18,5	1465	14,7-30,0	1900-1200	290		

## ВЕНТИЛЯТОРЫ РАДИАЛЬНЫЕ ВЦ 4-70 исп. 1

### АКУСТИЧЕСКИЕ ХАРАКТЕРИСТИКИ

Акустические характеристики измерены со стороны нагнетания при номинальном режиме работы вентилятора. На стороне всасывания уровни звуковой мощности на 3 дБ ниже уровней, приведенных в таблице.

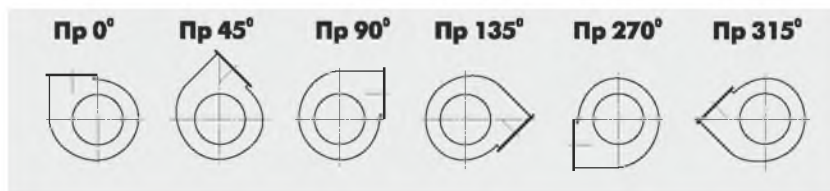
На границах рабочего участка аэродинамической характеристики уровни звуковой мощности на 3 дБ выше уровня звуковой мощности, соответствующего номинальному режиму работы вентилятора.

Вентилятор	n, об/мин	Суммарный уровень звуковой мощности, дБ, не более	Суммарные уровни звуковой мощности, дБ, не более в полосах среднегеометрических частот, Гц							
			63	125	250	500	1000	2000	4000	8000
ВЦ4-70-2,5И1	1375	73	58	62	69	68	67	62	55	43
	2740	91	76	80	87	86	85	80	73	61
ВЦ4-70-3,15И1	1380	79	64	68	75	74	73	68	61	49
	2830	98	83	87	94	93	92	87	80	68
ВЦ4-70-4И1	910	78	63	67	74	73	72	67	60	48
	1390	89	74	78	85	84	83	78	71	59
ВЦ4-70-5И1	915	86	71	75	82	81	80	75	68	56
	1425	97	82	86	93	92	91	86	79	67
ВЦ4-70-6,3И1	930	92	77	81	88	87	86	81	74	62
	1445	104	89	93	100	99	98	93	86	74
ВЦ4-70-8И1	960	101	88	91	99	92	90	88	80	71
ВЦ4-70-8К	970	107	92	96	103	102	101	96	89	87
	1458	112	97	101	108	107	106	101	94	92

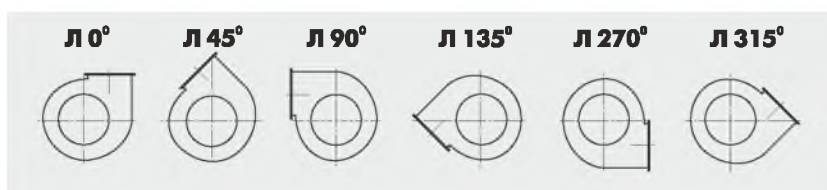
30

### ПОЛОЖЕНИЯ КОРПУСА ВЕНТИЛЯТОРА

#### Правое вращение



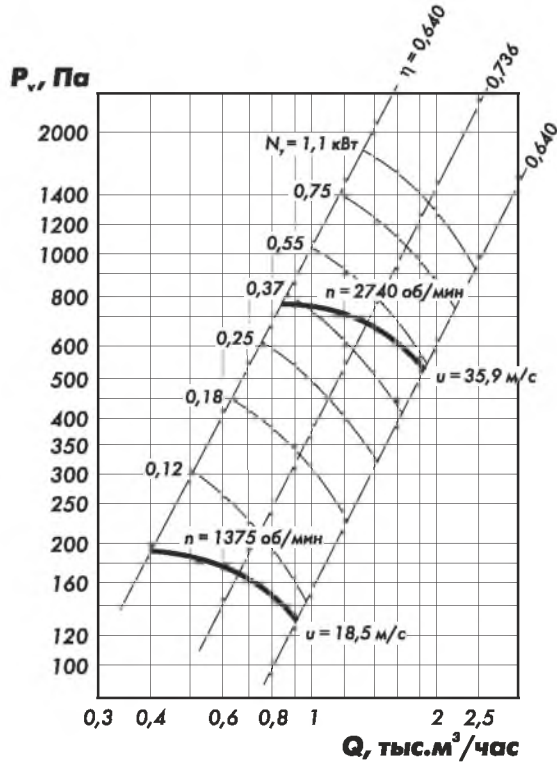
#### Левое вращение



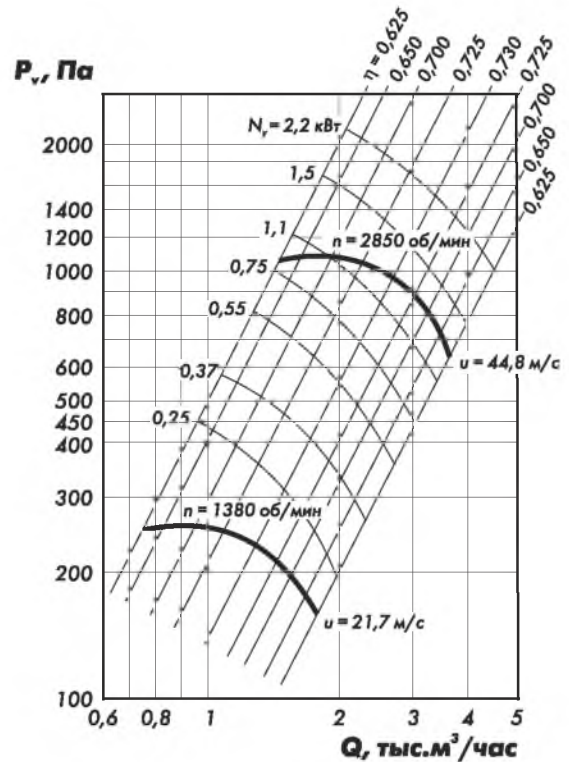
**ВЕНТИЛЯТОРЫ РАДИАЛЬНЫЕ ВЦ 4-70 исп.1**

**АЭРОДИНАМИЧЕСКИЕ ХАРАКТЕРИСТИКИ**

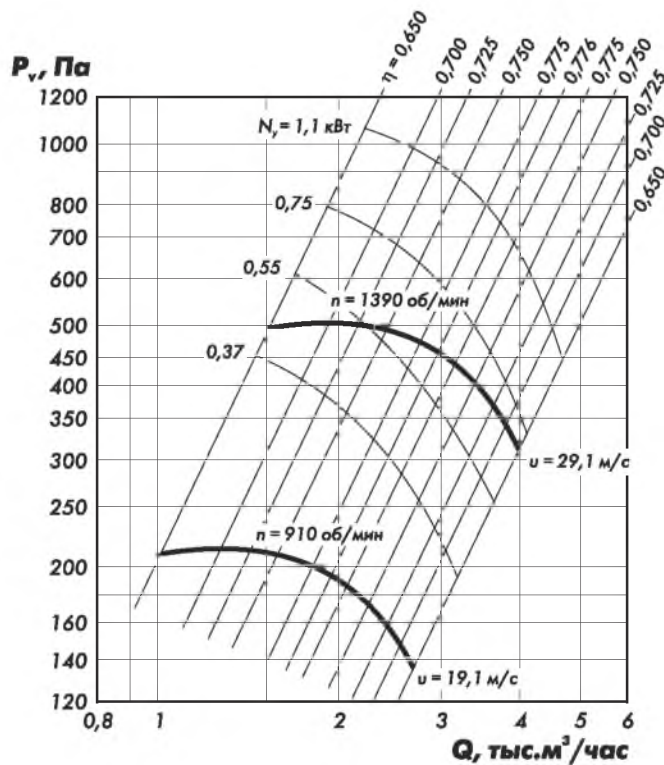
**ВЦ 4-70-2,5И1 исп.1**  
**D = 1,0 Dн**



**ВЦ 4-70-3,15И1 исп.1**  
**D = 0,95 Dн**



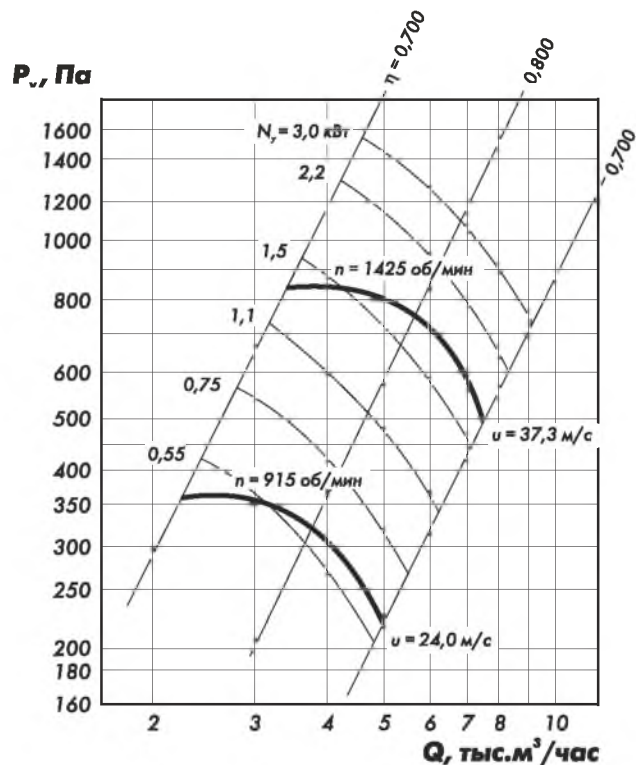
**ВЦ 4-70-4И1 исп.1**  
**D = 1,0 Dн**



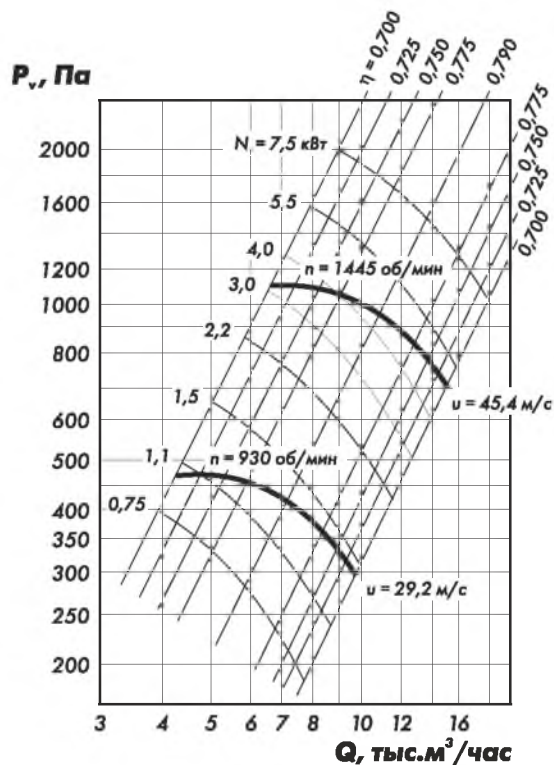
## ВЕНТИЛЯТОРЫ РАДИАЛЬНЫЕ ВЦ 4-70 исп.1

### АЭРОДИНАМИЧЕСКИЕ ХАРАКТЕРИСТИКИ

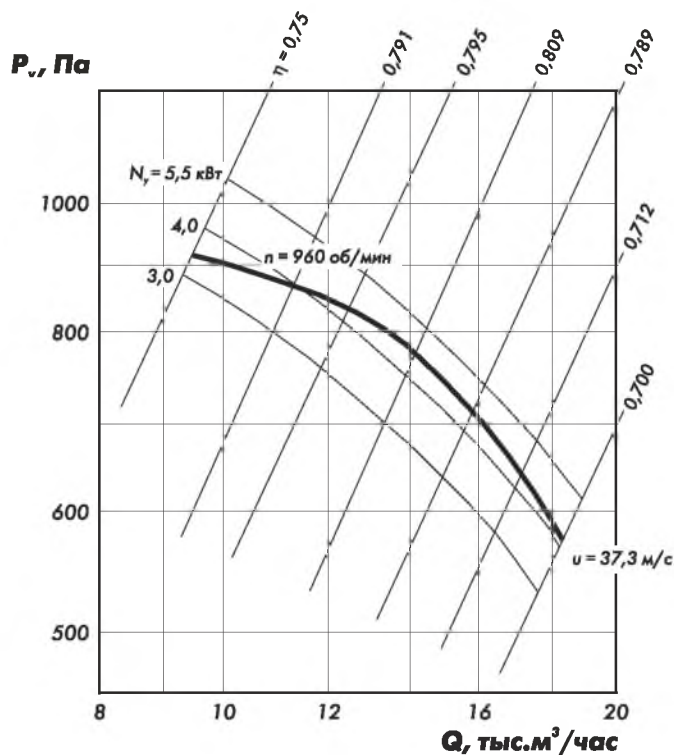
**ВЦ 4-70-5И1 исп.1**  
**D = 1,0 Dн**



**ВЦ 4-70-6,3И1 исп.1**  
**D = 1,0 Dн**



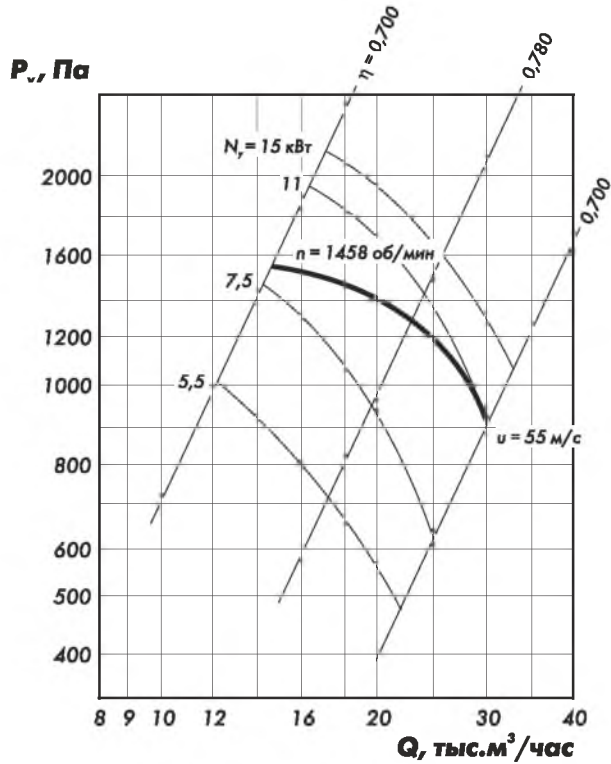
**ВЦ 4-70-8И1 исп.1**  
**D = 1,0 Dн**



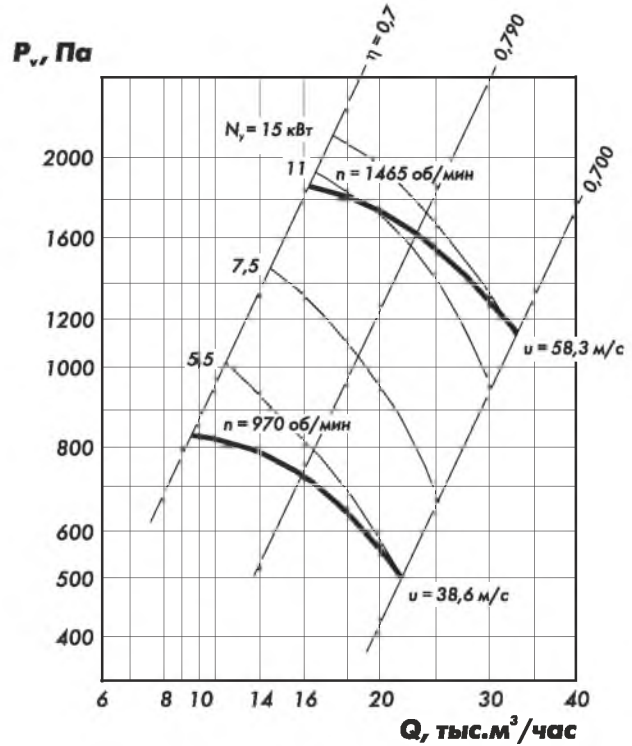
**ВЕНТИЛЯТОРЫ РАДИАЛЬНЫЕ ВЦ 4-70 исп. 1**

**АЭРОДИНАМИЧЕСКИЕ ХАРАКТЕРИСТИКИ**

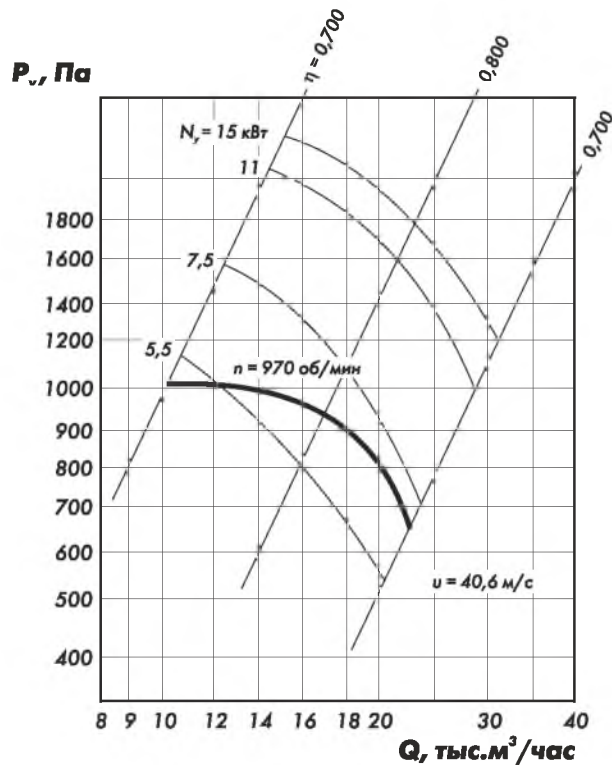
**ВЦ 4-70-8 исп.1  
D = 0,9 Dн**



**ВЦ 4-70-8 исп.1  
D = 0,95 Dн**



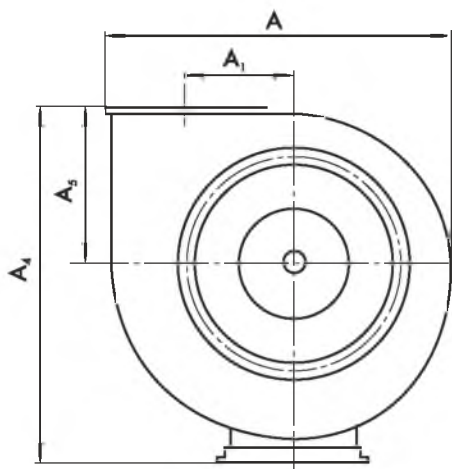
**ВЦ 4-70-8 исп.1  
D = 1,0 Dн**



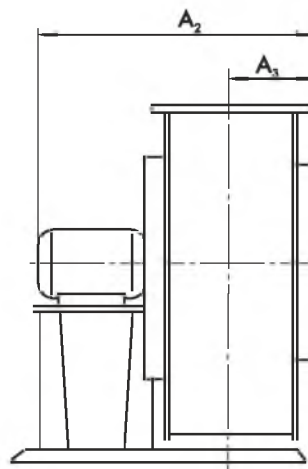
## ВЕНТИЛЯТОРЫ РАДИАЛЬНЫЕ ВЦ 4-70 исп. 1

### ГАБАРИТНЫЕ, ПРИСОЕДИНИТЕЛЬНЫЕ И УСТАНОВОЧНЫЕ РАЗМЕРЫ

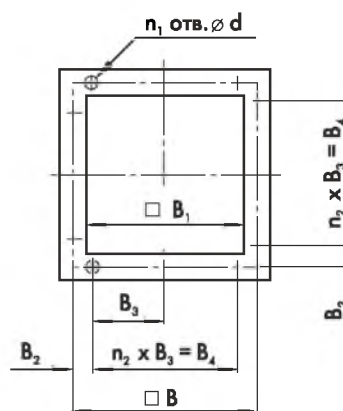
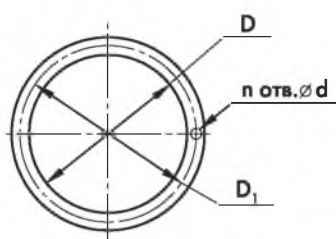
Габаритные и присоединительные размеры



Входной фланец



Выходной фланец



34

	A	A <sub>1</sub>	A <sub>2</sub> max	A <sub>2</sub>	A <sub>2</sub> max	A <sub>2</sub>	D	D <sub>1</sub>	B	B <sub>1</sub>	B <sub>2</sub>	B <sub>3</sub>	B <sub>4</sub>	d	n	n <sub>1</sub>	n <sub>2</sub>
<b>ВЦ4-70-2,5И1</b>	470	163	528	139	516	176	258	290	200	178	-	100	200	7	8	8	2
<b>ВЦ4-70-3,15И1</b>	599	209	608	175	610	240	330	345	255	226	28	100	200	7	8	12	2
<b>ВЦ4-70-4И1</b>	739	261	731	202	781	291	410	430	310	282	55	100	200	7	8	12	2
<b>ВЦ4-70-5И1</b>	912	324	861	252	909	339	510	530	380	354	40	100	300	7	16	16	3
<b>ВЦ4-70-6,3И1</b>	1142	408	1008	299	1145	420	640	660	470	447	35	100	400	7	16	20	4
<b>ВЦ4-70-8И1</b>	1449	520	1165	334	1434	534	810	835	600	560	-	150	600	10	16	16	4
<b>ВЦ4-70-8 ВЦ4-70-8К</b>	1448	520	1211	378	1424	534	810	830	600	567	-	150	600	10	16	16	4

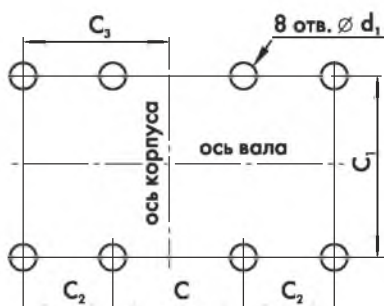


## ВЕНТИЛЯТОРЫ РАДИАЛЬНЫЕ ВЦ 4-70 исп. 1

### ГАБАРИТНЫЕ, ПРИСОЕДИНИТЕЛЬНЫЕ И УСТАНОВОЧНЫЕ РАЗМЕРЫ

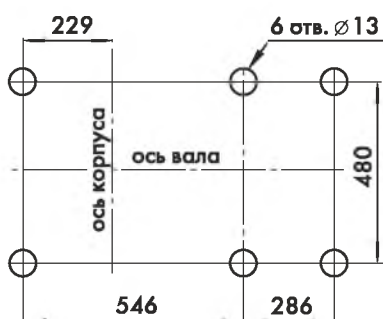
#### Установочные размеры

##### ВЦ 4-70-2,5...5И1

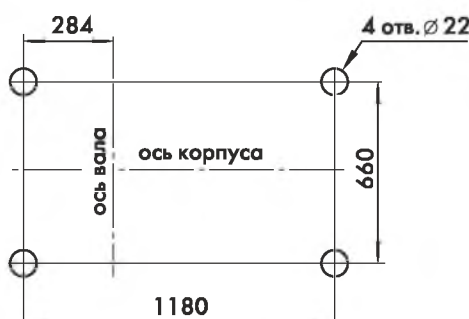


Вентилятор	C	C <sub>1</sub>	C <sub>2</sub>	C <sub>3</sub>	d <sub>1</sub>
ВЦ4 -70 -2,5И1	240	260	65	95	10
ВЦ4 -70 -3,15И1	230	300	65	99	10
ВЦ4 -70 -4И1	340	368	80	103	10
ВЦ4 -70 -5И1	370	460	80	152	12

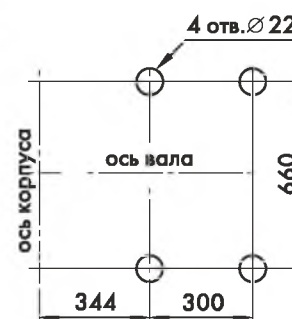
##### ВЦ 4-70-6,3И1



##### ВЦ 4-70-8И1



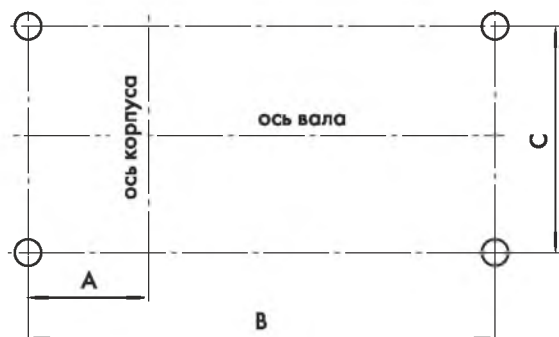
##### ВЦ 4-70-8(К)



35

#### СХЕМА УСТАНОВКИ ВИБРОИЗОЛЯТОРОВ

##### ВЦ 4-70-2,5...6,3И1; 8(К)



##### ВЦ 4-70-8И1



- \* - при правом вращении колеса
- \*\* - при левом вращении колеса

Вентилятор	Размеры, мм		
	A	B	C
ВЦ4-70-2,5И1	62	305	260
ВЦ4-70-3,15И1	67	295	300
ВЦ4-70-4И1	23	420	370
ВЦ4-70-5И1	112	450	460
ВЦ4-70-6,3И1	30	500	480
ВЦ4-70-8И1	77	800	660
ВЦ4-70-8(К)	170	800	660

Размеры для установки виброизоляторов даны расчетные.

Окончательные размеры определяются при монтаже вентилятора путем перемещения виброизоляторов вдоль уголков основания стойки до получения равномерной осадки виброизоляторов с последующим креплением их на сварку.

## ВЕНТИЛЯТОРЫ РАДИАЛЬНЫЕ ВЦ 14-46 исполнение 1

### ОБЩИЕ СВЕДЕНИЯ

- Среднего давления
- Одностороннего всасывания
- Корпус спиральный поворотный
- Направление вращения - правое и левое
- Вперед загнутые лопатки
- Количество лопаток - 32
- Конструктивное исполнение - 1
- Прямой привод



### НАЗНАЧЕНИЕ

- Системы кондиционирования воздуха
- Системы вентиляции производственных, общественных и жилых зданий
- Другие производственные и санитарно-технические цели

### ВАРИАНТЫ ИЗГОТОВЛЕНИЯ

36

- Общего назначения из углеродистой стали, ТУ 4861-016-39905504-97
- Общего назначения теплостойкие из углеродистой стали (Ж), ТУ 4861-043-39905504-2005
- Коррозионностойкие из нержавеющей стали (К), ТУ 4861-016-39905504-97
- Коррозионностойкие теплостойкие из нержавеющей стали (ЖК), ТУ 4861-043-39905504-2005
- Взрывозащищенные из разнородных металлов (Р), ТУ 4861-036-39905504-2003
- Взрывозащищенные из алюминиевых сплавов (А), ТУ 4861-017-39905504-97

### УСЛОВИЯ ЭКСПЛУАТАЦИИ

- Температура окружающей среды от -40°C до +40°C.
- Умеренный (У) климат, категории размещения - 2-я и 3-я. При защите двигателя от атмосферных воздействий в условиях умеренного климата - 1-ая категория размещения.
- Допустимое содержание пыли и других твердых частиц в перемещаемой среде не более 0,1 г/м<sup>3</sup> без липких веществ, волокнистых и абразивных материалов.
- Перемещение воздуха и других невзрывоопасных газопаровоздушных смесей не должно вызывать коррозию стали обыкновенного качества со скоростью выше 0,1 мм в год.
- Ограничения условий эксплуатации взрывозащищенных вентиляторов и группы взрывоопасных смесей даны в разделе **«Исполнение вентиляторов по назначению и материалам»**.
- Температура среды, перемещаемой вентиляторами
  - общего назначения из углеродистой стали; коррозионностойкими из нержавеющей стали (К); взрывозащищенными из алюминиевых сплавов (А); взрывозащищенными из разнородных металлов (Р) - не выше 80°C;
  - общего назначения теплостойкими из углеродистой стали (Ж) и коррозионностойкими теплостойкими из нержавеющей стали (ЖК) - не выше 200°C.

## ВЕНТИЛЯТОРЫ РАДИАЛЬНЫЕ ВЦ 14-46 исп.1

### ТЕХНИЧЕСКИЕ ХАРАКТЕРИСТИКИ

- ОБЩЕГО НАЗНАЧЕНИЯ ИЗ УГЛЕРОДИСТОЙ СТАЛИ
- ОБЩЕГО НАЗНАЧЕНИЯ ТЕПЛОСТОЙКИЕ ИЗ УГЛЕРОДИСТОЙ СТАЛИ, Ж
- КОРРОЗИОННОСТОЙКИЕ ИЗ НЕРЖАВЕЮЩЕЙ СТАЛИ, К
- КОРРОЗИОННОСТОЙКИЕ ТЕПЛОСТОЙКИЕ ИЗ НЕРЖАВЕЮЩЕЙ СТАЛИ, ЖК

Вентилятор	D/Dн	Двигатель		Частота вращения рабочего колеса, об/мин	Параметры в рабочей зоне		Масса вентилятора, не более, кг	Виброизоляторы	
		Типоразмер	Мощность, кВт		Производительность, тыс. м <sup>3</sup> /час	Полное давление, Па		Тип	Кол.
<b>ВЦ14-46-2</b> <b>ВЦ14-46-2К</b> <b>ВЦ14-46-2Ж</b> <b>ВЦ14-46-2ЖК</b>	1,0	AIP63A4	0,25	1350	0,7 - 1,3	280 - 295	14	ДО38А	4
		AIP63B4	0,37		0,8 - 1,4	285 - 295	15		
		AIP80A2	1,5	2850	1,6 - 2,2	1220 - 1270	23		
		AIP80B2	2,2		2,2 - 3,1	1270 - 1300	25		
<b>ВЦ14-46-2,5</b> <b>ВЦ14-46-2,5К</b> <b>ВЦ14-46-2,5Ж</b> <b>ВЦ14-46-2,5ЖК</b>	1,0	AIP63B4	0,37	1320	0,9 - 1,5	370 - 440	30	ДО38А	4
		AIP71A4	0,55	1357	1,4 - 2,1	450 - 460	37		
		AIP80B2	2,2	2850	2,0 - 2,6	1700 - 1900	41		
		AIP90L2	3,0		2,6 - 3,4	1900 - 2000	46		
		AIP100S2	4,0		3,4 - 4,3	2000 - 1970	57		
AIP100L2	5,5	4,3 - 4,5	1970 - 1960	57					
<b>ВЦ14-46-3,15</b> <b>ВЦ14-46-3,15К</b> <b>ВЦ14-46-3,15Ж</b> <b>ВЦ14-46-3,15ЖК</b>	1,0	AIP71B6	0,55	915	1,3 - 3,0	305 - 410	43	ДО39А	5
		AIP80A6	0,75	920	3,0 - 3,4	410 - 355	46		
		AIP80A4	1,1	1395	2,1 - 2,8	730 - 810	46		
		AIP80B4	1,5		2,8 - 3,8	810 - 860	48		
		AIP90L4	2,2		3,8 - 4,8	860 - 875	53		
<b>ВЦ14-46-4</b> <b>ВЦ14-46-4К</b> <b>ВЦ14-46-4Ж</b> <b>ВЦ14-46-4ЖК</b>	1,0	AIP80B6	1,1	920	2,7 - 3,6	506 - 580	71	ДО40А	5
		AIP90L6	1,5	925	3,6 - 4,5	585 - 635	76		
		AIP100L6	2,2	945	4,5 - 6,6	655 - 648	88		
		AIP100L4	4,0	1410	4,2 - 5,7	1230 - 1400	88		
		AIP112M4	5,5	1430	5,7 - 7,6	1425 - 1545	105		
		AIP132S4	7,5	1440	7,6 - 10,3	1565 - 1530	128		
<b>ВЦ14-46-5</b> <b>ВЦ14-46-5К</b> <b>ВЦ14-46-5Ж</b> <b>ВЦ14-46-5ЖК</b>	1,0	AIP112MB6	4,0	950	6,6 - 8,8	940 - 1050	129	ДО41	5
		AIP132S6	5,5	960	8,8 - 11,5	1070 - 1120	150		
		AIP132M6	7,5	970	11,5 - 14,0	1140 - 1150	166		
		AIP160S6	11,0		11,5 - 14,0	1140 - 1150	207		
		AIP132M4	11,0	1450	9,4 - 11,0	2200 - 2380	176		
		AIP160S4	15,0	1460	11,0 - 14,5	2380 - 2500	218		
		AIP160M4	18,5		14,5 - 17,0	2500 - 2540	243		
		AIP180S4	22,0		17,0 - 19,0	2560 - 2580	286		
AIP180M4	30,0	1470	19,0 - 21,1	2580 - 2660	278				
<b>ВЦ14-46-6,3</b> <b>ВЦ14-46-6,3К</b> <b>ВЦ14-46-6,3Ж</b> <b>ВЦ14-46-6,3ЖК</b>	1,0	AIP132M8	5,5	715	8,2 - 14,0	850 - 960	214	ДО42	5
		AIP160S8	7,5	730	14,0 - 17,5	980 - 1020	256		
		AIP160M8	11,0		17,5 - 21,3	1020 - 1035	281		
		AIP160S6	11,0	970	12,7 - 16,0	1540 - 1700	268		
		AIP160M6	15,0		16,0 - 21,0	1700 - 1790	293		
		AIP180M6	18,5	975	21,0 - 25,0	1800 - 1820	328		
AIP200M6	22,0	25,0 - 28,5	1820 - 1840		403				
<b>ВЦ14-46-8</b> <b>ВЦ14-46-8К</b> <b>ВЦ14-46-8Ж</b> <b>ВЦ14-46-8ЖК</b>	1,0	AIP180M8	15,0	730	19,3 - 24,5	1330 - 1480	398	ДО43А	5
		AIP200M8	18,5	735	24,5 - 28,2	1480 - 1510	473		
		AIP200L8	22,0	735	28,2 - 33,0	1510 - 1590	513		
		AIP225M8	30,0	735	33,0 - 41,5	1620 - 1650	558		
		AIP225M6	37,0	885	26,0 - 32,0	2400 - 2600	589		
		AIP250S6	45,0	985	32,0 - 38,0	2600 - 2750	724		

## ВЕНТИЛЯТОРЫ РАДИАЛЬНЫЕ ВЦ 14-46 исп. 1

### ТЕХНИЧЕСКИЕ ХАРАКТЕРИСТИКИ

➤ ВЗРЫВОЗАЩИЩЕННЫЕ ИЗ РАЗНОРОДНЫХ МЕТАЛЛОВ, Р

Вентилятор	D/Dн	Двигатель		Частота вращения рабочего колеса, об/мин	Параметры в рабочей зоне		Масса вентилятора, не более, кг	Виброизоляторы	
		Типоразмер	Мощность, кВт		Производительность, тыс. м³/час	Полное давление, Па		Тип	Кол-во
ВЦ14-46-2Р	1,0	АИМ63А4	0,25	1350	0,9 - 1,4	280 - 290	22		
		АИМ63В4	0,37	1350	1,2 - 1,4	290 - 295	22		
		АИМ80А2	1,5	2850	1,6 - 2,2	1220 - 1270	23		
		АИМ80В2	2,2	2850	2,2 - 3,1	1270 - 1300	26		
ВЦ14-46-2,5Р	1,0	АИМ63В4	0,37	1365	1,0 - 1,4	400 - 450	35	ДО38	4
		АИМ71А4	0,55	1370	1,4 - 2,1	450 - 460	39		
		АИМ80В2	2,2	2850	2,0 - 2,4	1700 - 1850	31		
		АИМ90L2	3,0	2850	2,4 - 3,3	1850 - 2000	69	ДО39	
		АИМ100S2	4,0	2830	3,2 - 4,1	2020 - 2040	80		
		АИМ100L2	5,5	2830	4,1 - 4,5	2040 - 2000	85		
ВЦ14-46-3,15Р	1,0	АИМ71В6	0,55	920	1,4 - 2,7	310 - 370	51	ДО39А	5
		АИМ80А6	0,75	920	2,7 - 3,6	370 - 360	57		
		АИМ80А4	1,1	1400	2,1 - 2,6	735 - 790	56		
		АИМ80В4	1,5	1400	2,6 - 3,4	790 - 860	59		
		АИМ90L4	2,2	1420	3,3 - 4,8	860 - 885	80		
ВЦ14-46-4Р	1,0	АИМ80В6У2	1,1	920	2,7 - 3,6	506 - 580	82	ДО40А	5
		АИМ90L6У2	1,5	935	3,5 - 4,6	590 - 650	101		
		АИМ100L6У2	2,2	950	4,5 - 6,6	660 - 655	115		
		АИМ100L4У2	4,0	1430	4,2 - 5,7	1250 - 1420	115		
		АИМ112М4У2	5,5	1440	5,7 - 7,6	1420 - 1540	132		
		АИМ132S4У2	7,5	1455	7,4 - 10,4	1600 - 1560	171		
ВЦ14-46-5Р	1,0	АИМ112МВ6	4,0	955	6,6 - 8,8	950 - 1060	185	ДО41А	5
		АИМ132S6	5,5	960	8,8 - 11,5	1070 - 1120	216		
		АИМ132М6	7,5	970	11,5 - 14,0	1120 - 1130	223		
		АИМ160S6	11,0	970	11,5 - 14,0	1120 - 1130	265		
ВЦ14-46-6,3Р	1,0	АИМ132М8	5,5	710	9,2 - 14,0	830 - 950	268	ДО42А	5
		АИМ160S8	7,5	730	14,0 - 17,5	980 - 1020	307		
		АИМ160М8	11,0	730	17,5 - 21,3	1020 - 1035	347		
ВЦ14-46-8Р	1,0	АИМ180М8Р	15,0	725	19,3 - 24,5	1315 - 1460	511	ДО43А	5
		АИМ200М8	18,5	735	24,5 - 28,2	1500 - 1530	561		
		АИМР200L8	22,0	735	28,2 - 33,0	1530 - 1620	586		
		АИМ225М8	30,0	735	33,0 - 41,5	1620 - 1650	666		
		АИМ225М6	37,0	885	26,0 - 32,0	2400 - 2600	671		
		АИМ250М6	45,0	985	32,0 - 38,0	2600 - 2750	851		

## ВЕНТИЛЯТОРЫ РАДИАЛЬНЫЕ ВЦ 14-46 исп. 1

### ТЕХНИЧЕСКИЕ ХАРАКТЕРИСТИКИ

➤ ВЗРЫВОЗАЩИЩЕННЫЕ ИЗ АЛЮМИНИЕВЫХ СПЛАВОВ, А

Вентилятор	D/D <sub>H</sub>	Двигатель		Частота вращения рабочего колеса, об/мин	Параметры в рабочей зоне		Масса вентилятора, не более, кг	Виброизоляторы	
		Типоразмер	Мощность, кВт		Производительность, тыс. м <sup>3</sup> /час	Полное давление, Па		Тип	Кол-во
ВЦ14-46-2,5А	1,0	АИМ63В4	0,37	1365	1,0-1,4	400-450	29	ДО38	4
		АИМ71А4	0,55	1370	1,4-2,1	450-460	36		
		АИМ80В2	2,2	2850	2,0-2,4	1700-1850	46		
		АИМ90L2	3,0		2,4-3,3	1850-2000	68		
		АИМ100S2	4,0	2830	3,2-4,1	2020-2040	77	ДО39	
		АИМ100L2	5,5		4,1-4,5	2040-2000	82		
ВЦ14-46-3,15А	1,0	АИМ71В6	0,55	920	1,4-2,7	310-370	43	ДО39А	5
		АИМ80А6	0,75		2,7-3,6	370-360	51		
		АИМ80А4	1,1	1400	2,1-2,6	735-790	51		
		АИМ80В4	1,5		2,6-3,4	790-860	51		
		АИМ90L4	2,2	1420	3,3-4,8	860-885	84		
ВЦ14-46-4А	1,0	АИМ80В6	1,1	920	2,7-3,6	506-580	60	ДО40А	5
		АИМ90L6	1,5	935	3,5-4,6	590-650	92		
		АИМ100L6	2,2	950	4,5-6,6	660-655	113		
		АИМ100L4	4,0	1430	4,2-5,7	1250-1420	113		
		АИМ112М4	5,5	1440	5,7-7,6	1420-1540	134		
		АИМ132S4	7,5	1455	7,4-10,4	1600-1560	171		
ВЦ14-46-5А	1,0	АИМ112МВ6	4,0	955	6,6-8,8	950-1060	142	ДО41А	5
		АИМ132S6	5,5	960	8,8-11,5	1070-1120	176		
		АИМ132М6	7,5	970	11,5-14,0	1120-1130	185		
		АИМ160S6	11,0		11,5-14,0	1120-1130	232		
ВЦ14-46-6,3А	1,0	АИМ132М8	5,5	710	9,2-14,0	830-950	223	ДО42А	5
		АИМ160S8	7,5	730	14,0-17,5	980-1020	296		
		АИМ160М8	11,0		17,5-21,3	1020-1035	322		
ВЦ14-46-8А	1,0	АИМ180М8	15,0	725	19,3-24,5	1315-1460	470	ДО43А	5
		АИМ200М8	18,5	735	24,5-28,2	1500-1530	558		
		АИМ200L8	22,0		28,2-33,0	1530-1620	598		
		АИМ225М8	30,0		33,0-41,5	1620-1650	717		

## ВЕНТИЛЯТОРЫ РАДИАЛЬНЫЕ ВЦ 14-46 исп.1

### АКУСТИЧЕСКИЕ ХАРАКТЕРИСТИКИ

Акустические характеристики измерены со стороны нагнетания при номинальном режиме работы вентилятора. На стороне всасывания уровни звуковой мощности на 3 дБ ниже уровней, приведенных в таблице.

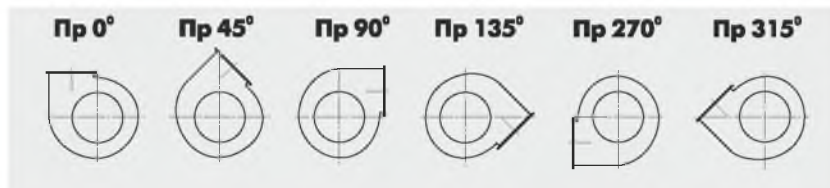
На границах рабочего участка аэродинамической характеристики уровни звуковой мощности на 3 дБ выше уровня звуковой мощности, соответствующего номинальному режиму работы вентилятора.

Вентилятор	Частота вращения рабочего колеса, об/мин	Суммарный уровень звуковой мощности, дБ, не более	Суммарные уровни звуковой мощности, дБ, не более в полосах среднегеометрических частот, Гц							
			63	125	250	500	1000	2000	4000	8000
ВЦ14-46-2	1350	90	79	69	73	75	71	67	62	54
	2850	94	83	84	88	90	86	82	77	69
ВЦ14-46-2,5	1357	84	73	74	78	80	76	72	67	59
	2850	103	92	93	97	99	95	91	86	78
ВЦ14-46-3,15	915	83	72	73	77	79	75	71	66	58
	1395	92	81	82	86	88	84	80	75	67
ВЦ14-46-4	920	90	79	80	84	86	82	78	73	65
	1440	101	90	91	95	97	93	89	84	76
ВЦ14-46-5	970	98	87	88	92	94	90	86	81	73
	1460	108	97	98	102	104	100	96	91	83
ВЦ14-46-6,3	730	99	88	89	93	95	91	87	82	74
	970	107	96	97	101	103	99	95	90	82
ВЦ14-46-8	730	107	96	97	101	103	99	95	90	82
	985	114	103	104	108	110	106	102	97	89

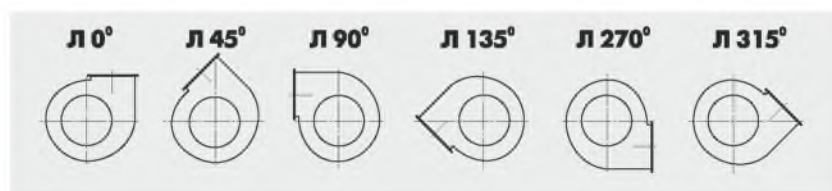
40

### ПОЛОЖЕНИЯ КОРПУСА ВЕНТИЛЯТОРА

#### Правое вращение



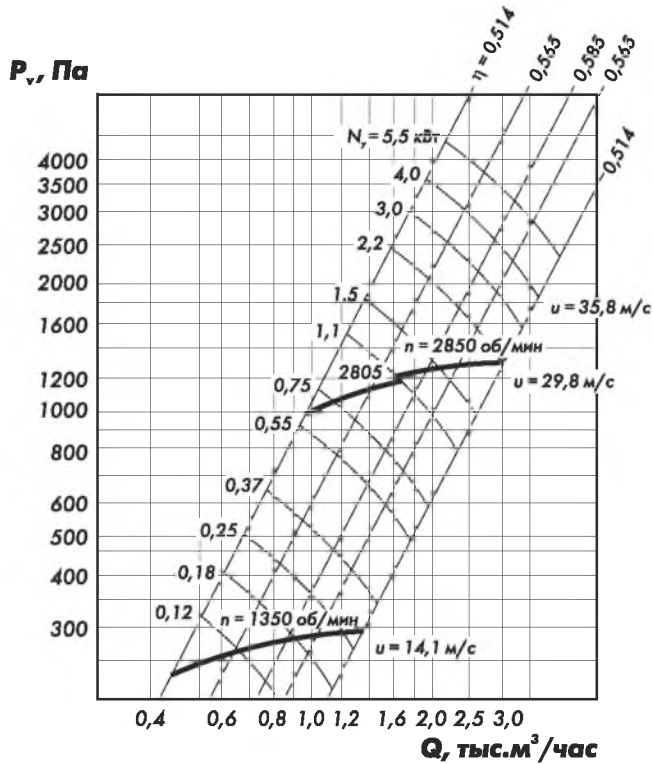
#### Левое вращение



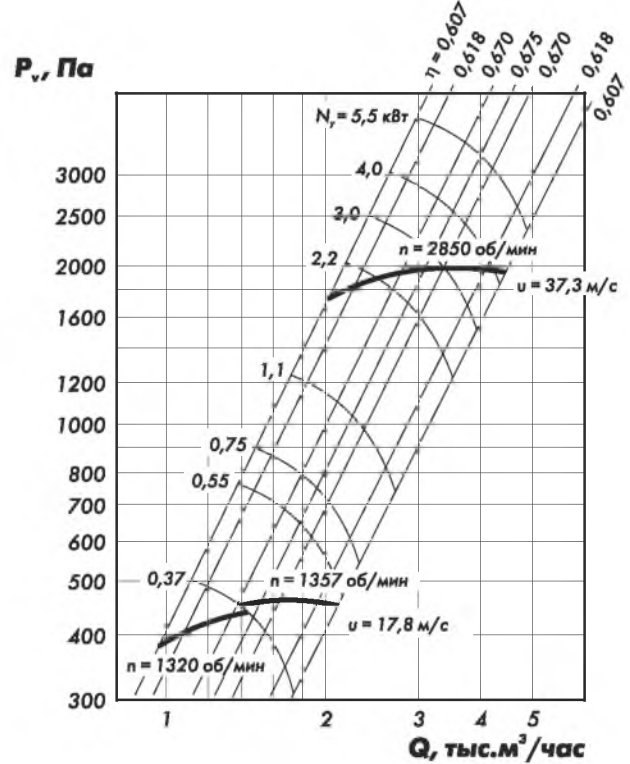
**ВЕНТИЛЯТОРЫ РАДИАЛЬНЫЕ ВЦ 14-46 исп. 1**

**АЭРОДИНАМИЧЕСКИЕ ХАРАКТЕРИСТИКИ**

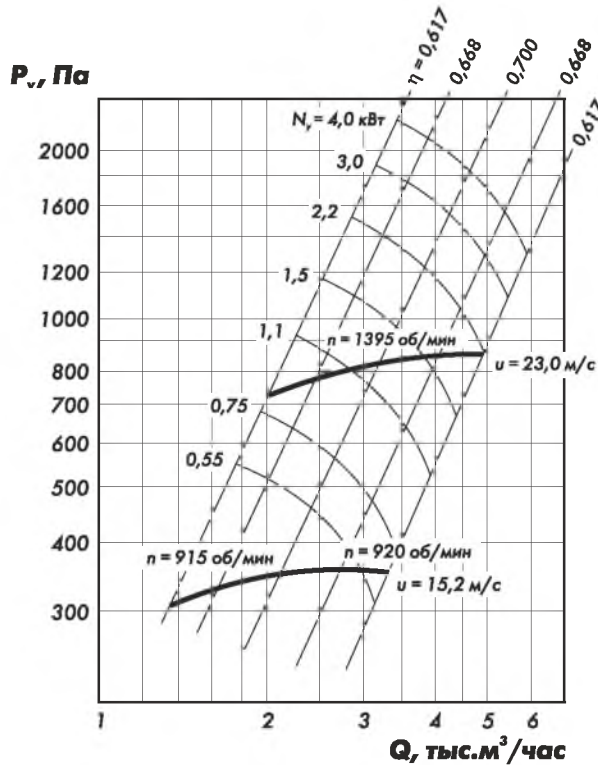
**ВЦ 14-46-2 исп.1**  
**D = 1,0 Дн**



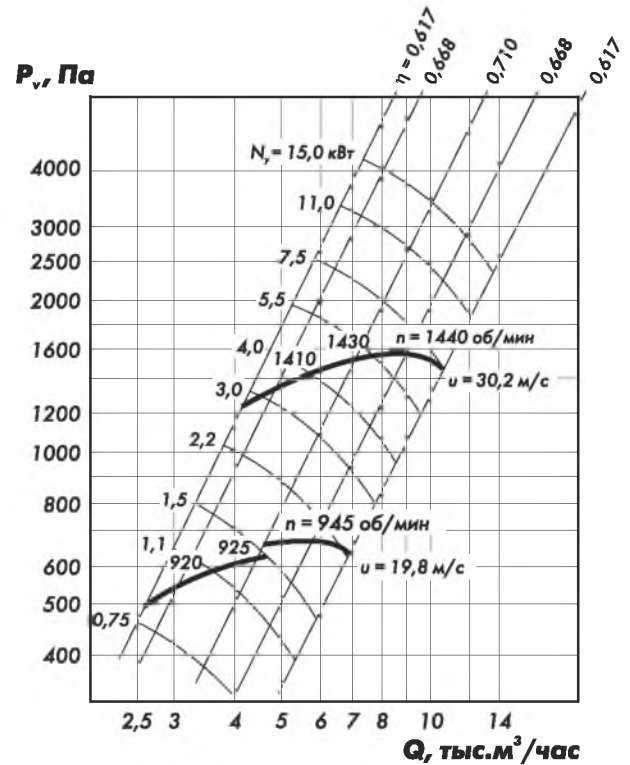
**ВЦ 14-46-2,5 исп.1**  
**D = 1,0 Дн**



**ВЦ 14-46-3,15 исп.1**  
**D = 1,0 Дн**



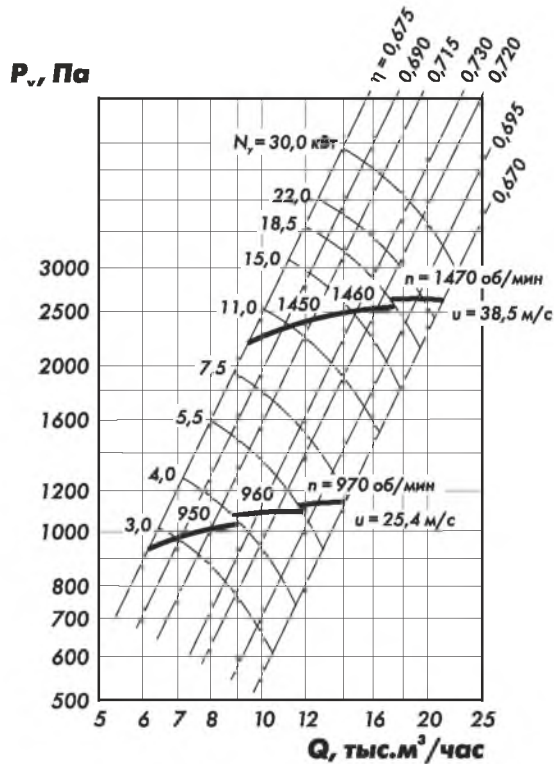
**ВЦ 14-46-4 исп.1**  
**D = 1,0 Дн**



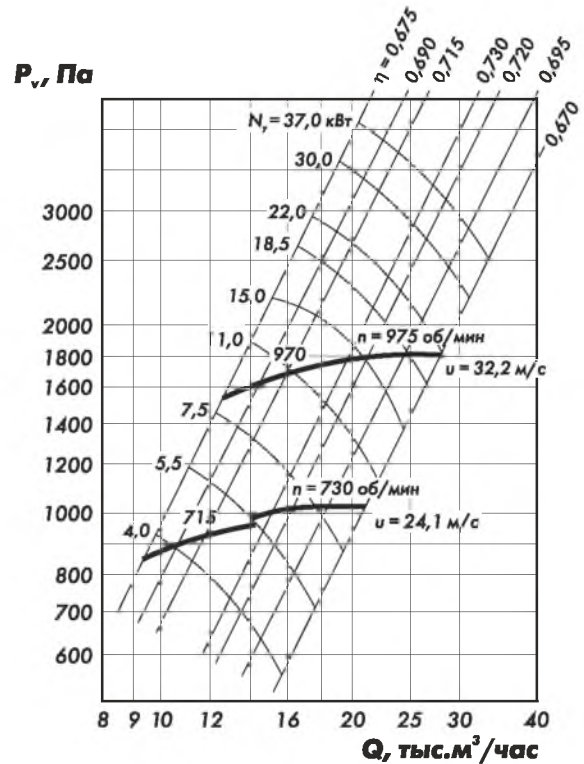
# ВЕНТИЛЯТОРЫ РАДИАЛЬНЫЕ ВЦ 14-46 исп. 1

## АЭРОДИНАМИЧЕСКИЕ ХАРАКТЕРИСТИКИ

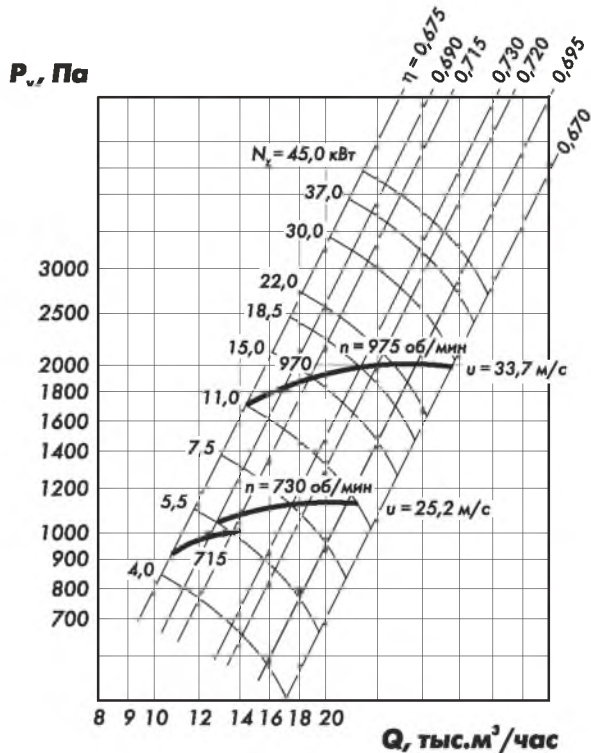
**ВЦ 14-46-5 исп.1**  
**D = 1,0 Дн**



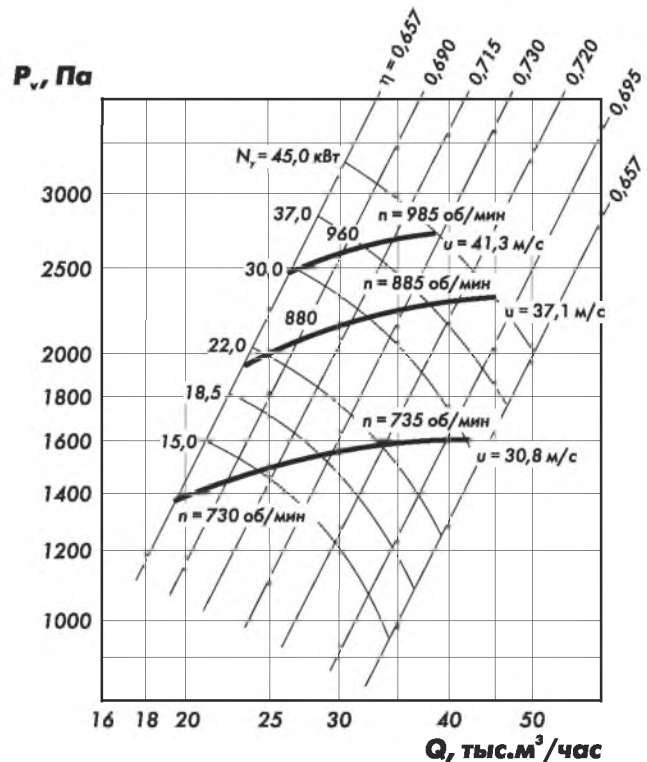
**ВЦ 14-46-6,3 исп.1**  
**D = 1,0 Дн**



**ВЦ 14-46-6,3 исп.1**  
**D = 1,05 Дн**



**ВЦ 14-46-8 исп.1**  
**D = 1,0 Дн**

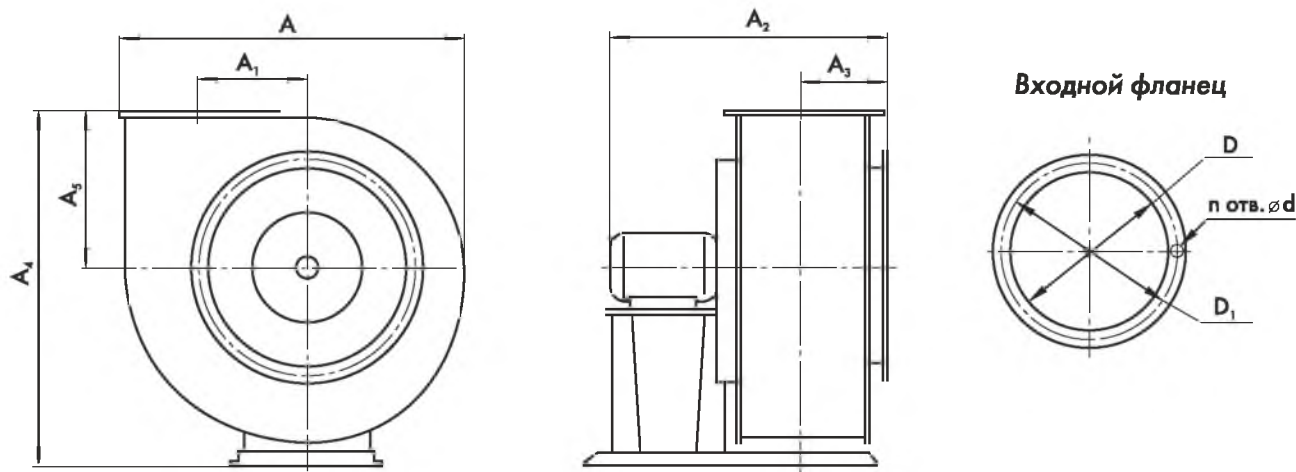




## ВЕНТИЛЯТОРЫ РАДИАЛЬНЫЕ ВЦ 14-46 исп. 1

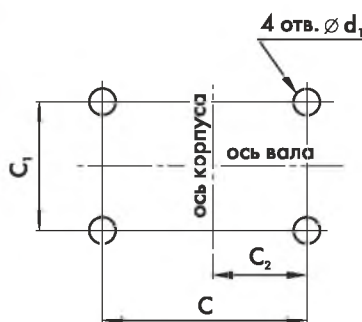
### ГАБАРИТНЫЕ, ПРИСОЕДИНИТЕЛЬНЫЕ И УСТАНОВОЧНЫЕ РАЗМЕРЫ

- ОБЩЕГО НАЗНАЧЕНИЯ ИЗ УГЛЕРОДИСТОЙ СТАЛИ
- ОБЩЕГО НАЗНАЧЕНИЯ ТЕПЛОСТОЙКИЕ ИЗ УГЛЕРОДИСТОЙ СТАЛИ, Ж
- КОРРОЗИОННОСТОЙКИЕ ИЗ НЕРЖАВЕЮЩЕЙ СТАЛИ, К
- КОРРОЗИОННОСТОЙКИЕ ТЕПЛОСТОЙКИЕ ИЗ НЕРЖАВЕЮЩЕЙ СТАЛИ, ЖК

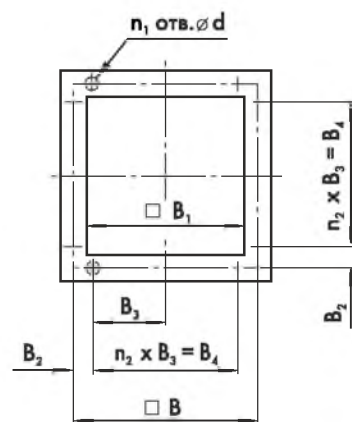


#### Установочные размеры

Вентилятор	C	C <sub>1</sub>	C <sub>2</sub>	d <sub>1</sub>
ВЦ14-46-2	235	180	-	11
ВЦ14-46-2,5	400	260	87	12
ВЦ14-46-3,15	500	260	148	14
ВЦ14-46-4	665	350	165	18
ВЦ14-46-5	770	410	211	18
ВЦ14-46-6,3	745	460	247	18
ВЦ14-46-8	1180	660	316	22



#### Выходной фланец



43

#### Габаритные и присоединительные размеры

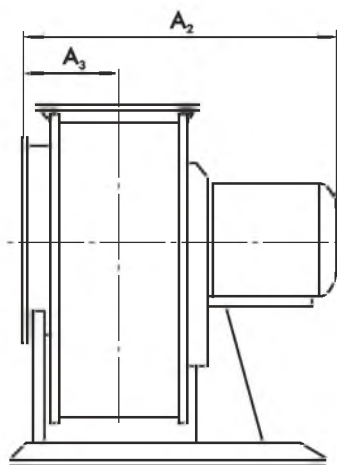
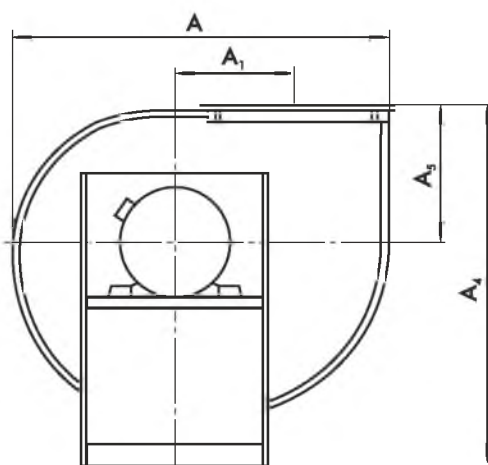
Вентилятор	A	A <sub>1</sub>	A <sub>2 max</sub>	A <sub>3</sub>	A <sub>4 max</sub>	A <sub>5</sub>	D	D <sub>1</sub>	B	B <sub>1</sub>	B <sub>2</sub>	B <sub>3</sub>	B <sub>4</sub>	d	n	n <sub>1</sub>	n <sub>2</sub>
ВЦ14-46-2	388	130	490	131	280	148	208	235	170	143	-	85	170	7	8	8	2
ВЦ14-46-2,5	483	163	565	139	525	175	256	290	200	175	-	100	200	7	8	8	2
ВЦ14-46-3,15	598	208	578	174	620	240	328	345	255	224	28	100	200	7	8	12	2
ВЦ14-46-4	738	260	735	202	803	291	408	430	310	280	55	100	200	7	8	12	2
ВЦ14-46-5	912	324	954	252	979	339	507	530	380	350	40	100	300	7	16	16	3
ВЦ14-46-6,3	1141	408	1079	298	1175	420	636	660	470	441	35	100	400	7	16	20	4
ВЦ14-46-8	1448	520	1406	378	1534	534	806	830	600	560	-	150	600	10	16	16	4

## ВЕНТИЛЯТОРЫ РАДИАЛЬНЫЕ ВЦ 14-46 исп. 1

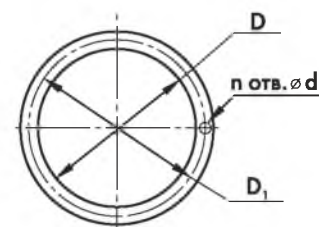
### ГАБАРИТНЫЕ, ПРИСОЕДИНИТЕЛЬНЫЕ И УСТАНОВОЧНЫЕ РАЗМЕРЫ

- ВЗРЫВОЗАЩИЩЕННЫЕ ИЗ АЛЮМИНИЕВЫХ СПЛАВОВ, А
- ВЗРЫВОЗАЩИЩЕННЫЕ ИЗ РАЗНОРОДНЫХ МЕТАЛЛОВ, Р

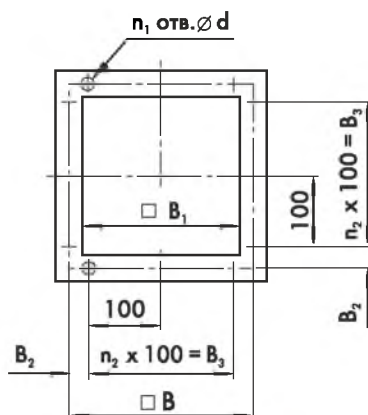
#### Габаритные и присоединительные размеры



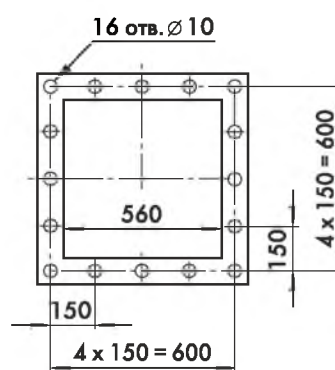
Входной фланец



Выходной фланец



Выходной фланец  
ВЦ 14 - 46 - 8И1



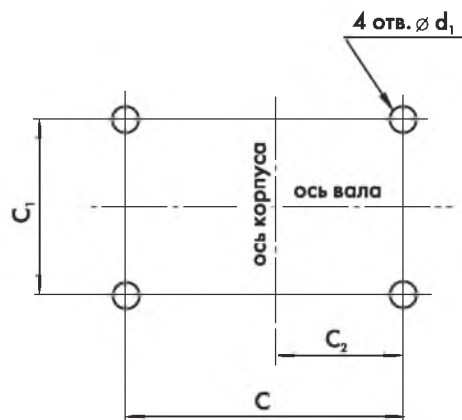
44

Вентилятор	A	A <sub>1</sub>	A <sub>2</sub> max	A <sub>3</sub>	A <sub>4</sub> max	A <sub>5</sub>	D	D <sub>1</sub>	B	B <sub>1</sub>	B <sub>2</sub>	B <sub>3</sub>	d	n	n <sub>1</sub>	n <sub>2</sub>
<b>ВЦ14-46-2,5</b>	483	163	625	139	533	175	256	290	200	175	-	200	7	8	8	2
<b>ВЦ14-46-3,15</b>	598	208	635	174	620	240	328	345	255	226	28	200	7	8	12	2
<b>ВЦ14-46-4</b>	738	260	897	202	803	291	408	430	310	280	55	200	7	8	12	2
<b>ВЦ14-46-5</b>	912	324	1012	252	959	339	507	530	380	350	40	300	7	16	16	3
<b>ВЦ14-46-6,3</b>	1141	408	1160	298	1135	420	636	660	470	447	35	400	7	16	20	4
<b>ВЦ14-46-8</b>	1448	520	1419	378	1509	534	806	830	-	-	-	-	10	16	-	-

## ВЕНТИЛЯТОРЫ РАДИАЛЬНЫЕ ВЦ 14-46 исп. 1

### ГАБАРИТНЫЕ, ПРИСОЕДИНИТЕЛЬНЫЕ И УСТАНОВОЧНЫЕ РАЗМЕРЫ

#### Установочные размеры



Вентилятор	C	C <sub>1</sub>	C <sub>2</sub>	d <sub>1</sub>
<b>ВЦ14-46-2,5</b>	400	260	87	12
<b>ВЦ14-46-3,15</b>	500	332	125	14
<b>ВЦ14-46-4</b>	665	442	144	18
<b>ВЦ14-46-5</b>	770	500	180	18
<b>ВЦ14-46-6,3</b>	745	520	247	18
<b>ВЦ14-46-8</b>	1180	660	316	22

#### СХЕМА УСТАНОВКИ ВИБРОИЗОЛЯТОРОВ

**ВЦ 14-46-2,5 исп.1**



**ВЦ 14-46-3,15...8 исп.1**



Вентилятор	Размеры, мм				
	A	B	C	E	F
<b>ВЦ14-46-3,15</b>	320	90	46	155	105
<b>ВЦ14-46-4</b>	530	55	65	196	154
<b>ВЦ14-46-5</b>	600	55	76	260	150
<b>ВЦ14-46-6,3</b>	640	142	117	375	145
<b>ВЦ14-46-8</b>	902	140	144	395	265

## **ВЕНТИЛЯТОРЫ РАДИАЛЬНЫЕ ВЦ 14-46 исполнение 5**

### **ОБЩИЕ СВЕДЕНИЯ**

---

- Среднего давления
- Одностороннего всасывания
- Корпус спиральный поворотный
- Направление вращения - правое и левое
- Вперед загнутые лопатки
- Количество лопаток - 32
- Конструктивное исполнение - 5



### **НАЗНАЧЕНИЕ**

---

- Системы кондиционирования воздуха
- Системы вентиляции и производственных, общественных и жилых зданий
- Другие производственные и санитарно-технические цели

46

### **ВАРИАНТЫ ИЗГОТОВЛЕНИЯ**

---

- Общего назначения из углеродистой стали, ТУ 4861-016-39905504-97
- Коррозионностойкие из нержавеющей стали (К), ТУ 4861-016-39905504-97

### **УСЛОВИЯ ЭКСПЛУАТАЦИИ**

---

- Температура окружающей среды от - 40°C до +40°C.
- Умеренный (У) климат, категории размещения - 2-я и 3-я. При защите двигателя от атмосферных воздействий в условиях умеренного климата - 1-ая категория размещения.
- Допустимое содержание пыли и других твердых частиц в перемещаемой среде не более 0,1 г/м<sup>3</sup> без липких веществ, волокнистых и абразивных материалов.
- Перемещение воздуха и других невзрывоопасных газопаровоздушных смесей не должно вызывать коррозию стали обыкновенного качества со скоростью выше 0,1 мм в год.
- Температура среды, перемещаемой вентиляторами - не выше 80°C.

## ВЕНТИЛЯТОРЫ РАДИАЛЬНЫЕ ВЦ 14-46 исп.5

### ТЕХНИЧЕСКИЕ ХАРАКТЕРИСТИКИ

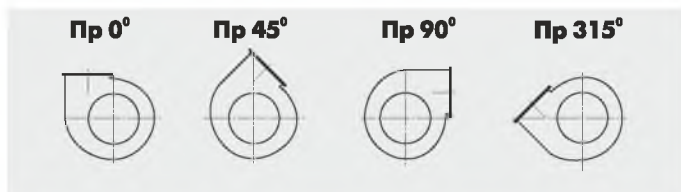
- ОБЩЕГО НАЗНАЧЕНИЯ ИЗ УГЛЕРОДИСТОЙ СТАЛИ
- КОРРОЗИОННОСТОЙКИЕ ИЗ НЕРЖАВЕЮЩЕЙ СТАЛИ, К

Вентилятор	D/Dн	Двигатель		Частота вращения рабочего колеса, об/мин	Параметры в рабочей зоне		Масса вентилятора, кг	Виброизоляторы	
		Типоразмер	Мощность, кВт		Производительность, тыс. м <sup>3</sup> /час	Полное давление, Па		Тип	Кол.
ВЦ14-46-10 ВЦ14-46-10К	1,0	АИР200М8	18,5	450	33,3-40,0	949 - 983	902	ДО44А	6
		АИР225М8	30,0		43,3-54,0	993 - 995	987		
		АИР200L8	22,0	503	33,5-37,2	1157 - 1186	949		
		АИР250М8	45,0		55,9-60,3	1248 - 1250	1174		
		АИР225М8	30,0	580	29,3-38,6	1411 - 1538	1015		
		АИР280S8	55,0		55,8-64,4	1649 - 1660	1445		
		АИР250М8	45,0	640	39,0-47,5	1850 - 1932	1200		
		АИР280М8	75,0		56,0-74,0	1990 - 2010	1500		
ВЦ14-46-12,5 ВЦ14-46-12,5К	1,05	АИР225М8	30,0	365	40,5-76,2	981 - 1189	1905	ДО45А	9
		АИР250S8	37,0		40,5-80,0		2040		
		АИР250М8	45,0		40,5-90,0		2115		
		АИР280S8	55,0	415	46,0-86,6	1269-1538	2335		
		АИР315М10	75,0		46,0-96,0		2335		
		АИР355S10	75,0	465	51,6-97,0	1593 - 1923	2780		
		АИР355М10	110,0	510	56,6-106,0	1916 - 2314	3400		

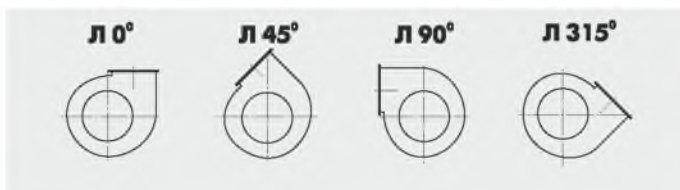
47

### ПОЛОЖЕНИЯ КОРПУСА ВЕНТИЛЯТОРА

#### Правое вращение



#### Левое вращение



## ВЕНТИЛЯТОРЫ РАДИАЛЬНЫЕ ВЦ 14-46 исп.5

### АКУСТИЧЕСКИЕ ХАРАКТЕРИСТИКИ

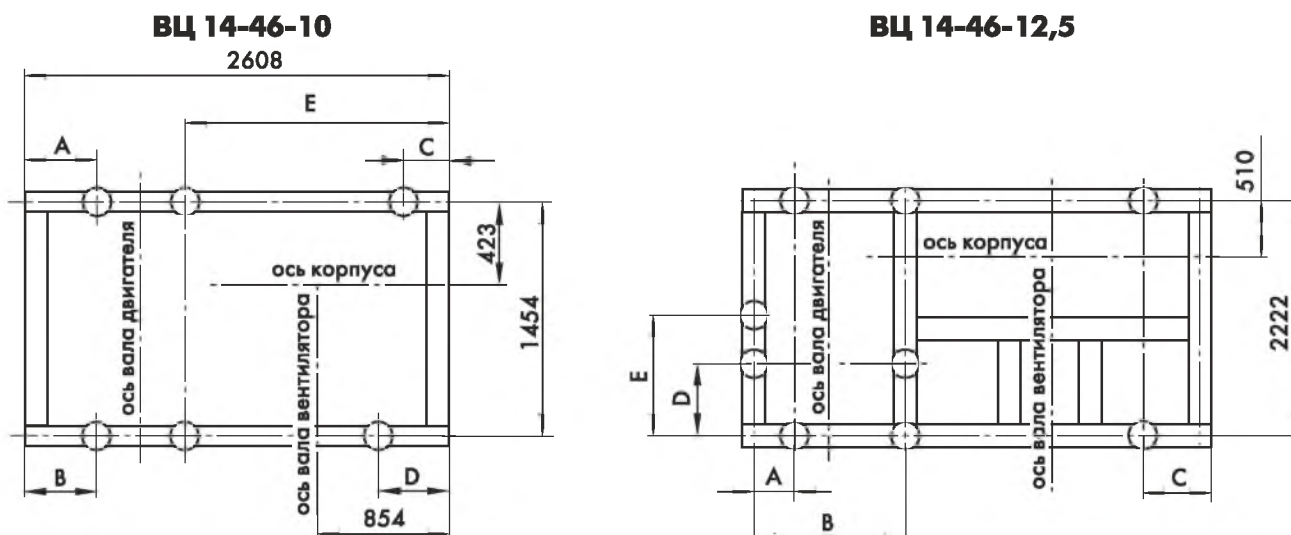
Акустические характеристики измерены со стороны нагнетания при номинальном режиме работы вентилятора. На стороне всасывания уровни звуковой мощности на 3 дБ ниже уровней, приведенных в таблице.

На границах рабочего участка аэродинамической характеристики уровни звуковой мощности на 3 дБ выше уровня звуковой мощности, соответствующего номинальному режиму работы вентилятора.

Вентилятор	Частота вращения рабочего колеса, об/мин	Суммарный уровень звуковой мощности дБ, не более	Суммарные уровни звуковой мощности, дБ, не более в полосах среднегеометрических частот, Гц							
			63	125	250	500	1000	2000	4000	8000
ВЦ14-46-10	450	103	92	93	97	99	95	91	86	78
	503	106	95	96	100	102	98	94	89	81
	580	109	98	99	103	105	101	97	92	84
	642	111	100	101	105	107	103	99	94	86
ВЦ14-46-12,5	365	114	103	104	108	110	106	102	97	89
	415	116	105	106	110	112	108	104	99	91
	465	118	107	108	112	114	110	106	101	93

### СХЕМА УСТАНОВКИ ВИБРОИЗОЛЯТОРОВ

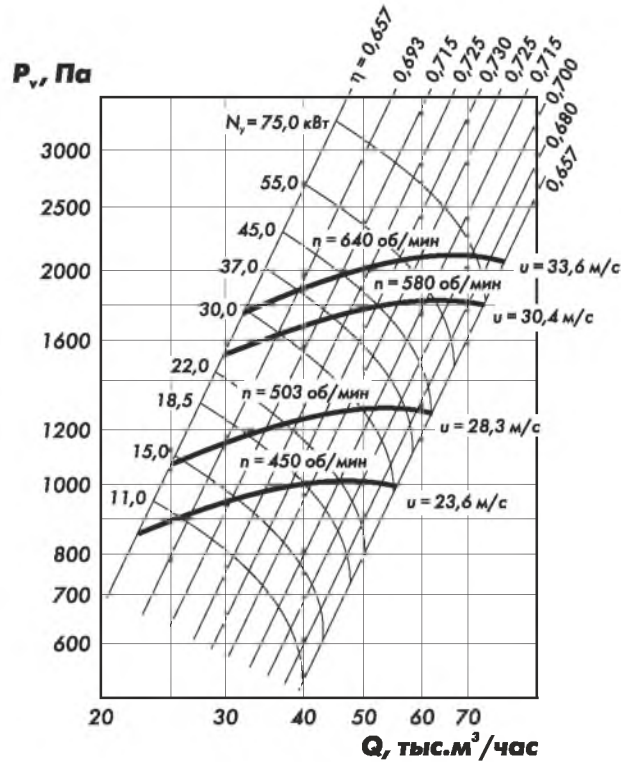
48



Вентилятор	Двигатель	Размеры, мм				
		A	B	C	D	E
ВЦ14-46-10	4A200M8	250	140	380	270	1370
	4A225M8	240	100	480	350	1430
	4A200L8	240	110	430	300	1410
	4A250M8	250	110	760	620	1560
	4A225M8	290	140	420	270	1370
	4A280S8	240	110	750	620	1560
	4A250M8	310	110	600	400	1450
	4A280M8	250	110	740	600	1550
ВЦ14-46-12,5	4A280S8	180	1412	160	-	-
	4A315M10	120	1350	100	-	1150
	4A355M10	50	1270	30	480	1150

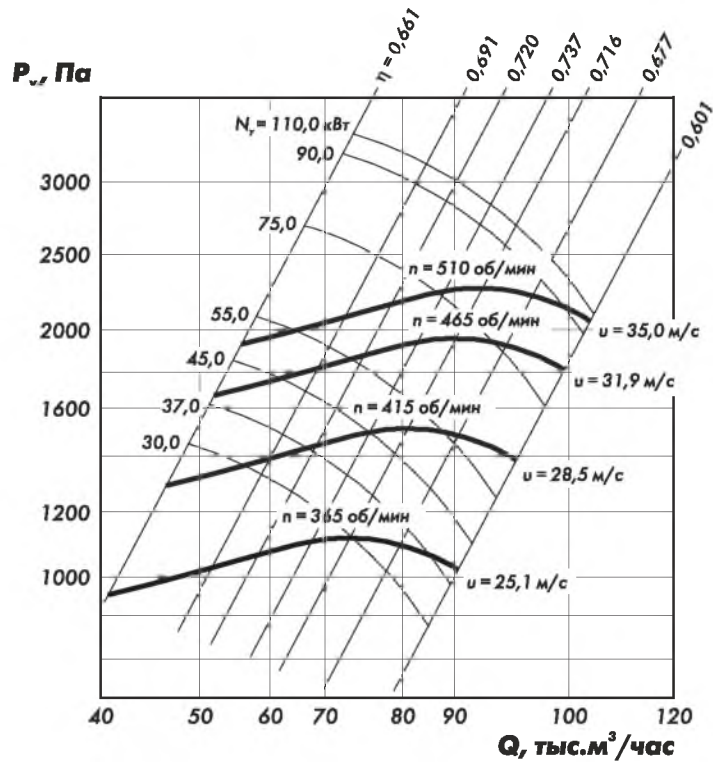
**ВЕНТИЛЯТОРЫ РАДИАЛЬНЫЕ ВЦ 14-46 исп. 5**  
**АЭРОДИНАМИЧЕСКИЕ ХАРАКТЕРИСТИКИ**

**ВЦ 14-46-10 исп.5**  
**D = 1,0 Dн**



49

**ВЦ 14-46-12,5 исп.5**  
**D = 1,05 Dн**

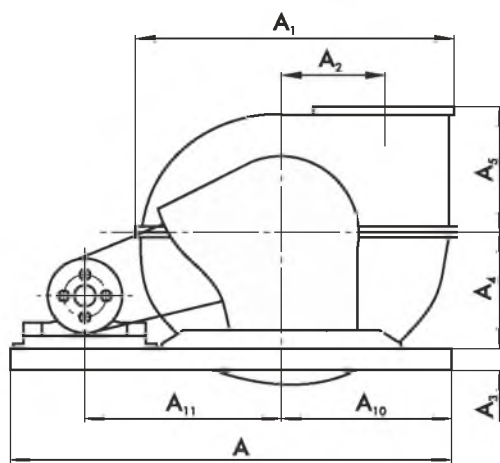


## ВЕНТИЛЯТОРЫ РАДИАЛЬНЫЕ ВЦ 14-46 исп. 5

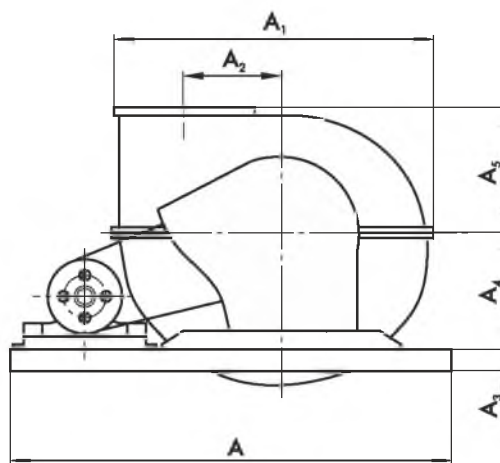
### ГАБАРИТНЫЕ, ПРИСОЕДИНИТЕЛЬНЫЕ И УСТАНОВОЧНЫЕ РАЗМЕРЫ

#### Габаритные и присоединительные размеры

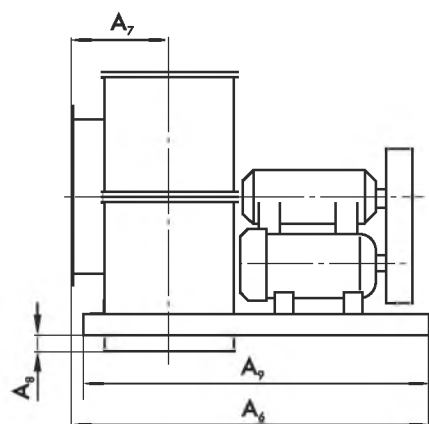
Вентилятор правого вращения



Вентилятор левого вращения

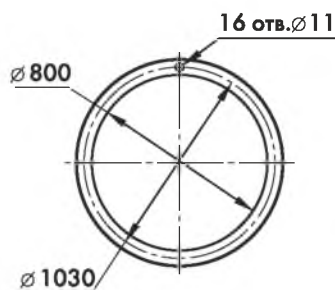


50



Входной фланец

**ВЦ14-46-10**

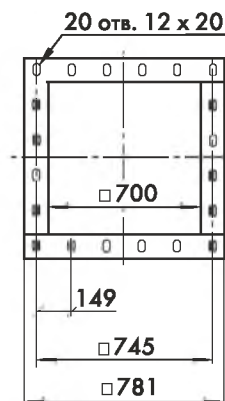


**ВЦ14-46-12,5**

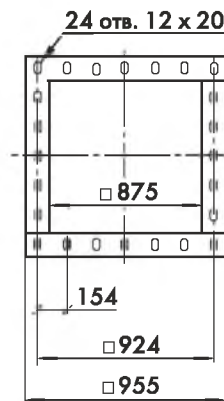


Выходной фланец

**ВЦ14-46-10**



**ВЦ14-46-12,5**





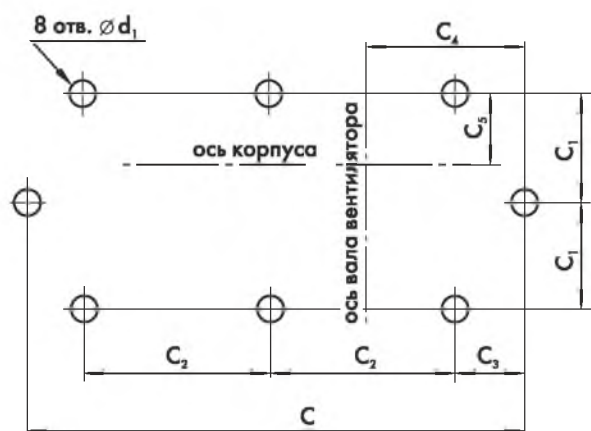
## ВЕНТИЛЯТОРЫ РАДИАЛЬНЫЕ ВЦ 14-46 исп. 5

### ГАБАРИТНЫЕ, ПРИСОЕДИНИТЕЛЬНЫЕ И УСТАНОВОЧНЫЕ РАЗМЕРЫ

#### Габаритные и присоединительные размеры

Вентилятор	$A_1$	$A_2$	$A_3$	$A_4$	$A_5$	$A_6$	$A_7$	$A_8$	$A_9$	$A_{10}$	$A_{11}$ max	
ВЦ14-46-10	2608	1825	647	100	695	648	1562	505	115	1500	854	1360
ВЦ14-46-12,5	4015	2268	812	160	785	806	2335	594	168	2280	1175	2300

#### Установочные размеры



Вентилятор	$C$	$C_1$	$C_2$	$C_3$	$C_4$	$C_5$	$d$
ВЦ14-46-10	2568	730	850	434	834	423	24
ВЦ14-46-12,5	3956	1111	1300	678	1146	510	28

## **ВЕНТИЛЯТОРЫ РАДИАЛЬНЫЕ Ц 9-55 исполнение 5**

### **ОБЩИЕ СВЕДЕНИЯ**

- Среднего давления
- Одностороннего всасывания
- Корпус спиральный поворотный
- Направление вращения - правое и левое
- Вперед загнутые лопатки
- Количество лопаток - 32
- Конструктивное исполнение - 5
- Ременный привод



### **НАЗНАЧЕНИЕ**

- Системы кондиционирования воздуха
- Системы вентиляции и воздушного отопления производственных, общественных и жилых зданий
- Другие производственные и санитарно-технические цели

52

### **ВАРИАНТЫ ИЗГОТОВЛЕНИЯ**

- Общего назначения из углеродистой стали, ТУ 4861-041-39905504-2005
- Коррозионностойкие из нержавеющей стали (К), ТУ 4861-041-39905504-2005

### **УСЛОВИЯ ЭКСПЛУАТАЦИИ**

- Температура окружающей среды от -40°C до +40°C.
- Умеренный (У) климат, категории размещения – 2-я и 3-я. При защите двигателя от атмосферных воздействий для умеренного климата - 1-ая категория размещения.
- Допустимое содержание пыли и других твердых частиц в перемещаемой среде не более 0,1 г/м<sup>3</sup> без липких веществ, волокнистых и абразивных материалов.
- Перемещение воздуха и других невзрывоопасных газопаровоздушных смесей не должно вызывать коррозию стали обыкновенного качества со скоростью выше 0,1 мм в год.
- Температура среды, перемещаемой вентиляторами - не выше 80°C.

**Вентиляторы Ц9-55 №№ 10; 12,5 допускают их установку только в положение:  
Пр0°, Пр90°, Л0°, Л90°.**

**Возможно изготовление вентиляторов радиальных Ц9-55 как 5-го, так и  
3-го конструктивного исполнения.**

## ВЕНТИЛЯТОРЫ РАДИАЛЬНЫЕ Ц 9 - 55 исп.5

### ТЕХНИЧЕСКИЕ ХАРАКТЕРИСТИКИ

- ОБЩЕГО НАЗНАЧЕНИЯ ИЗ УГЛЕРОДИСТОЙ СТАЛИ
- КОРРОЗИОННОСТОЙКИЕ ИЗ НЕРЖАВЕЮЩЕЙ СТАЛИ, К

Вентилятор	D/D <sub>H</sub>	Двигатель		Частота вращения рабочего колеса, об/мин	Параметры в рабочей зоне		Масса вентилятора, кг	Виброизоляторы	
		Типоразмер	Мощность, кВт		Производительность, тыс. м <sup>3</sup> /час	Полное давление, Па		Тип	Кол-во
Ц9-55-10 Ц9-55-10К	1,0	AIP160M4	18,5	580	18,0-34,0	920-1060	750	ДО44А	6
		AIP180S4	22,0	652	21,0-38,0	1180-1320	760		
		AIP180M4	30,0	728	23,0-42,0	1460-1630	780		
		AIP250S6	45,0	776	24,5-45,0	1650-1850	1080		
Ц9-55-12,5 Ц9-55-12,5К	0,95	AIP200L6	30,0	485	26,5-60,0	910-1020	1205	ДО45А	6
		AIP250S6	45,0	611	33,5-62,0	1470-1620	1405		
		AIP250M6	55,0	618	34,5-62,5	1520-1680	1545		

### АКУСТИЧЕСКИЕ ХАРАКТЕРИСТИКИ

Акустические характеристики измерены со стороны нагнетания при номинальном режиме работы вентилятора. На стороне всасывания уровни звуковой мощности на 3 дБ ниже уровней, приведенных в таблице.

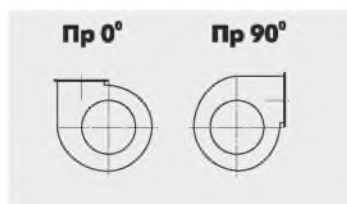
На границах рабочего участка аэродинамической характеристики уровни звуковой мощности на 3 дБ выше уровня звуковой мощности, соответствующего номинальному режиму работы вентилятора.

53

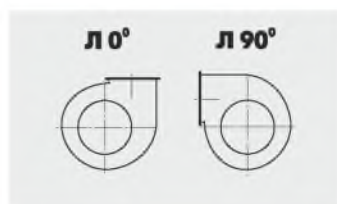
Вентилятор	Частота вращения рабочего колеса, об/мин	Суммарный уровень звуковой мощности, дБ, не более	Суммарные уровни звуковой мощности, дБ, не более в полосах среднегеометрических частот, Гц							
			63	125	250	500	1000	2000	4000	8000
Ц9-55-10	580	113	102	103	107	109	105	101	96	88
	652	114	103	104	108	110	106	102	97	89
	728	116	105	106	110	112	108	104	99	91
	776	118	107	108	112	114	110	106	101	93
Ц9-55-12,5	485	115	104	105	109	111	107	103	98	90
	611	118	107	108	112	114	110	106	101	93
	618	120	109	110	114	116	112	108	103	95

### ПОЛОЖЕНИЯ КОРПУСА ВЕНТИЛЯТОРА

#### Правое вращение

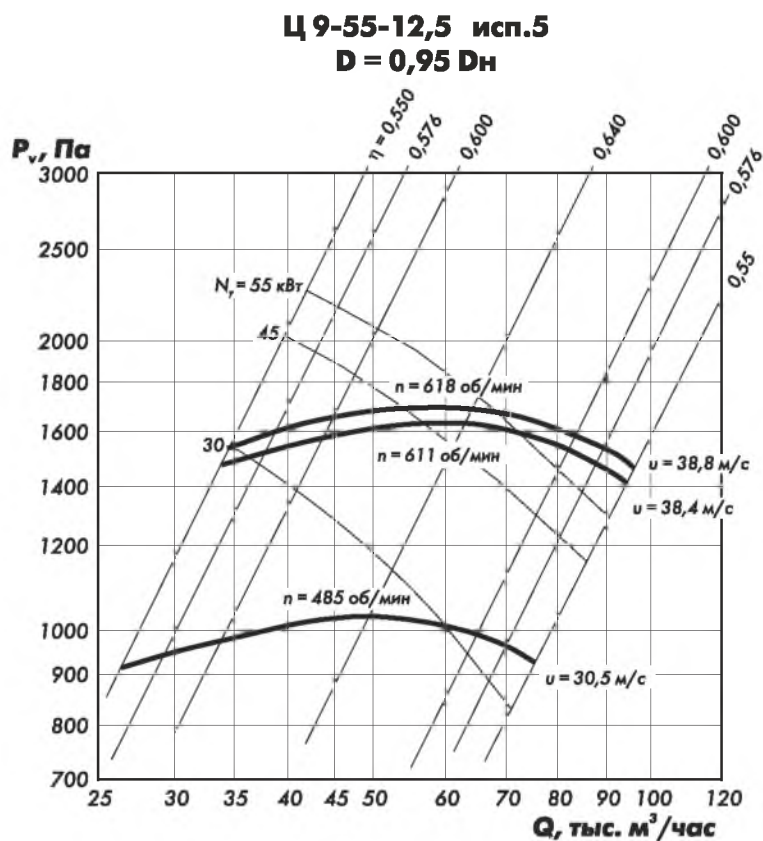
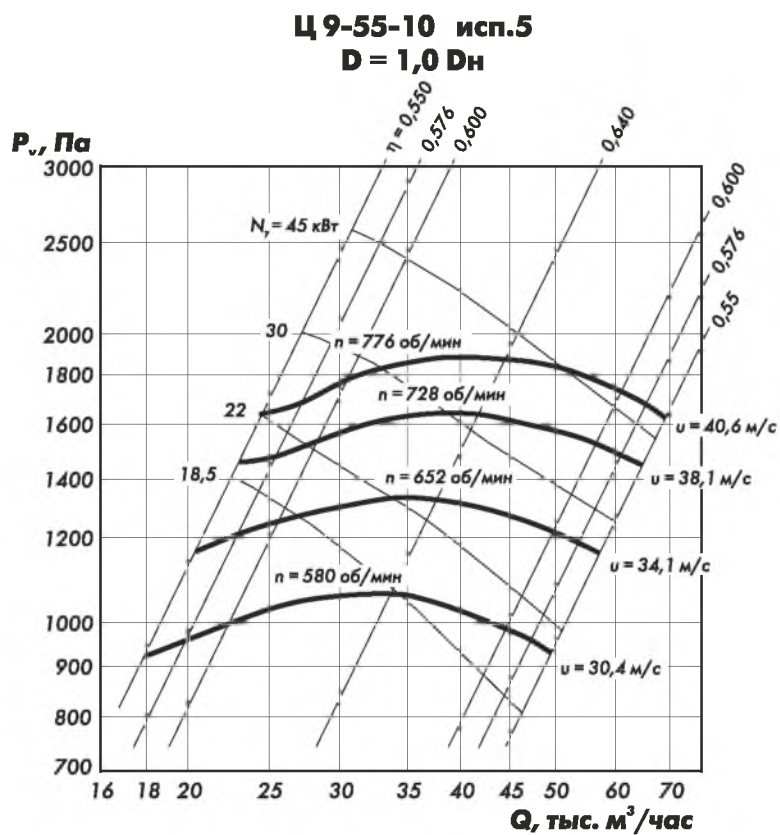


#### Левое вращение



## ВЕНТИЛЯТОРЫ РАДИАЛЬНЫЕ Ц 9-55 исп.5

### АЭРОДИНАМИЧЕСКИЕ ХАРАКТЕРИСТИКИ

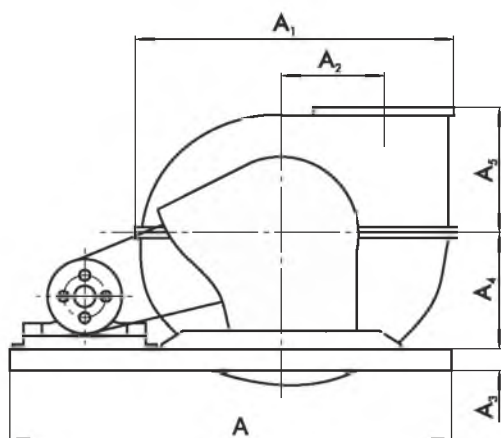


## ВЕНТИЛЯТОРЫ РАДИАЛЬНЫЕ Ц 9-55 исп. 5

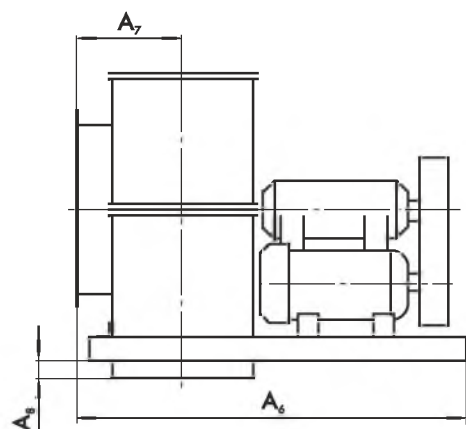
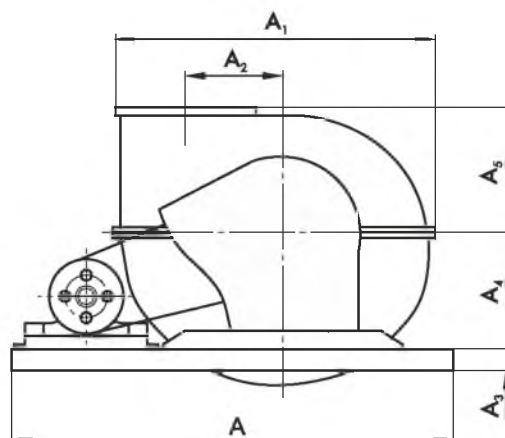
### ГАБАРИТНЫЕ, ПРИСОЕДИНИТЕЛЬНЫЕ И УСТАНОВОЧНЫЕ РАЗМЕРЫ

#### Габаритные и присоединительные размеры

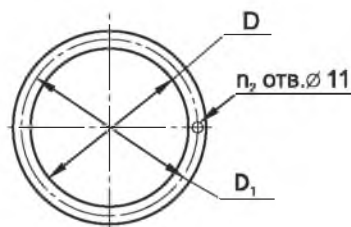
Вентилятор правого вращения



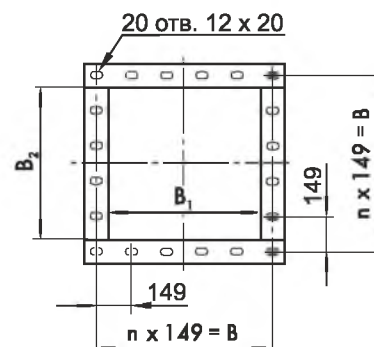
Вентилятор левого вращения



Входной фланец



Выходной фланец

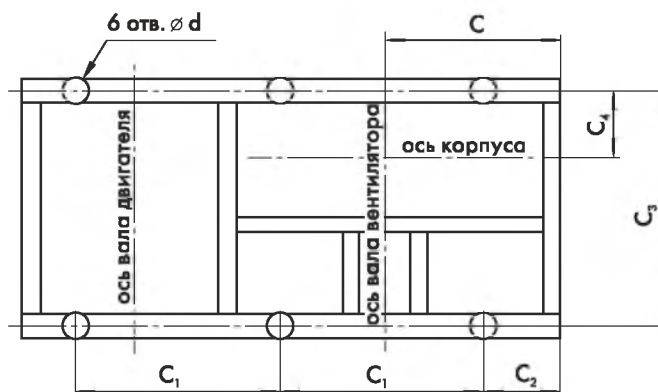


Вентилятор	A	A <sub>1</sub>	A <sub>2</sub>	A <sub>3</sub>	A <sub>4</sub>	A <sub>5</sub>	A <sub>6</sub>	A <sub>7</sub>	A <sub>8</sub>	B	B <sub>1</sub>	B <sub>2</sub>	D	D <sub>1</sub>	n	n <sub>1</sub>	n <sub>2</sub>
Ц9-55-10	2608	1820	645	100	695	648	1562	505	98	745	700	700	800	845	5	20	16
Ц9-55-12,5	3200	2176	780	120	785	775	1955	624	165	894	850	840	960	1010	6	24	20

## ВЕНТИЛЯТОРЫ РАДИАЛЬНЫЕ Ц 9-55 исп. 5

### ГАБАРИТНЫЕ, ПРИСОЕДИНИТЕЛЬНЫЕ И УСТАНОВОЧНЫЕ РАЗМЕРЫ

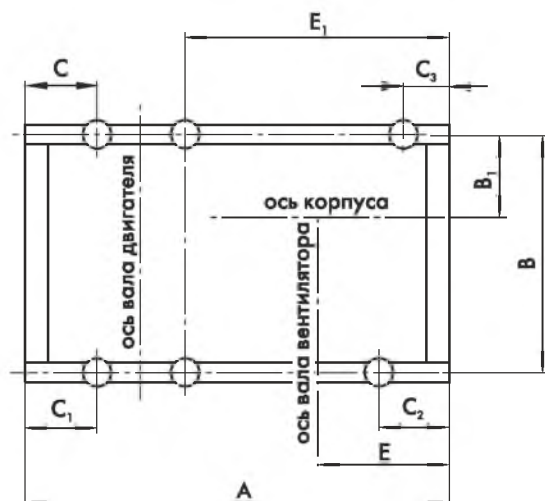
#### Установочные размеры



Вентилятор	C	C <sub>1</sub>	C <sub>2</sub>	C <sub>2</sub>	C <sub>1</sub>	d
Ц9-55-10	854	1000	304	1440	423	14
Ц9-55-12,5	1100	1200	400	1790	493	18

56

#### СХЕМА УСТАНОВКИ ВИБРОИЗОЛЯТОРОВ



Вентилятор	Двигатель	Размеры, мм								
		A	B	B <sub>1</sub>	E	E <sub>1</sub>	C	C <sub>1</sub>	C <sub>2</sub>	C <sub>3</sub>
Ц9-55-10	АИР160М4	2608	1454	423	854	1290	230	120	100	220
	АИР180S4					1360	130	150	120	100
	АИР180М4					1360	130	150	120	100
	АИР250S6					1480	150	420	360	100
Ц9-55-12,5	АИР200L6	3200	1798	493	1100	1700	240	120	240	350
	АИР250S6					1545	280	120	400	550
	АИР250М6					1545	280	120	400	550

## ВЕНТИЛЯТОРЫ РАДИАЛЬНЫЕ ЦВ-0,8-30° исполнение 5

### ОБЩИЕ СВЕДЕНИЯ

- Среднего давления
- Одностороннего всасывания
- Корпус спиральный поворотный
- Направление вращения - правое и левое
- Вперед загнутые лопатки
- Количество лопаток – 32
- Конструктивное исполнение - 5
- Ременный привод



### НАЗНАЧЕНИЕ

- Системы вентиляции, кондиционирования и воздушного отопления
- Другие производственные и санитарно-технические цели

### ВАРИАНТЫ ИЗГОТОВЛЕНИЯ

- Общего назначения из углеродистой стали, ГОСТ 5976-90
- Коррозионностойкие из нержавеющей стали (К), ГОСТ 5976-90

### УСЛОВИЯ ЭКСПЛУАТАЦИИ

- Температура окружающей среды от -40°C до +40°C.
- Умеренный (У) климат, категории размещения - 2-я и 3-я. При защите двигателя от атмосферных воздействий для умеренного климата - 1-ая категория размещения.
- Допустимое содержание пыли и других твердых частиц в перемещаемой среде не более 0,1 г/м<sup>3</sup> без липких веществ, волокнистых и абразивных материалов.
- Перемещение воздуха и других невзрывоопасных газопаровоздушных смесей не должно вызывать коррозию стали обыкновенного качества со скоростью выше 0,1 мм в год.
- Температура перемещаемой вентиляторами среды - не выше 80°C.

**Вентиляторы ЦВ-0,8-30° № 16 имеют неповоротные корпуса и изготавливаются для положений Пр0°, Л0°. По специальному заказу возможно изготовление вентиляторов с положениями корпуса Пр 90°, Пр 180°, Пр 270°, Л 90°, Л 180°, Л 270°.**

## ВЕНТИЛЯТОРЫ РАДИАЛЬНЫЕ ЦВ-0,8-30° исп.5

### ТЕХНИЧЕСКИЕ ХАРАКТЕРИСТИКИ

- ОБЩЕГО НАЗНАЧЕНИЯ ИЗ УГЛЕРОДИСТОЙ СТАЛИ
- КОРРОЗИОННОСТОЙКИЕ ИЗ НЕРЖАВЕЮЩЕЙ СТАЛИ, К

Вентилятор	D/Dн	Двигатель		Частота вращения рабочего колеса, об/мин	Параметры в рабочей зоне		Масса вентилятора, кг	Виброизоляторы	
		Типо-размер	Мощность, кВт		Производительность, тыс. м³/час	Полное давление, Па		Тип	Кол-во
ЦВ-0,8-30°-16 ЦВ-0,8-30°-16К	1,0	AIP280S8	55	326	40-129	740-930	3200	ДО45А	10
		AIP315M10	75	374	45-140	980-1200	3659		
		AIP355M10	110	415	49-163	1175-1530	4395		

### АКУСТИЧЕСКИЕ ХАРАКТЕРИСТИКИ

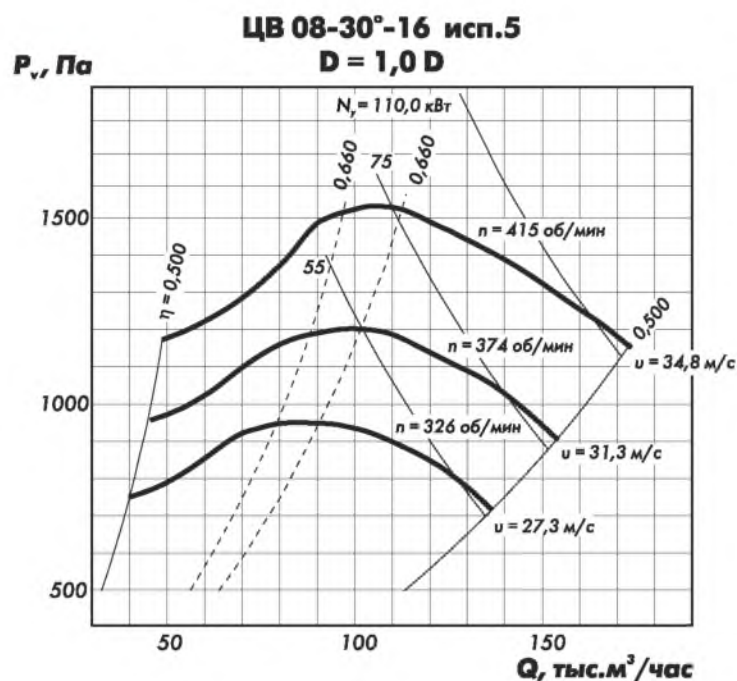
Акустические характеристики измерены со стороны нагнетания при номинальном режиме работы вентилятора. На стороне всасывания уровни звуковой мощности на 3 дБ ниже уровней, приведенных в таблице.

На границах рабочего участка аэродинамической характеристики уровни звуковой мощности на 3 дБ выше уровня звуковой мощности, соответствующего номинальному режиму работы вентилятора.

58

Вентилятор	n, об/мин	Суммарный уровень звуковой мощности, дБ, не более	Суммарные уровни звуковой мощности, дБ, не более в полосах среднегеометрических частот, Гц							
			63	125	250	500	1000	2000	4000	8000
ЦВ-0,8-30°-16 ЦВ-0,8-30°-16К	326	117	108	109	113	115	111	107	102	94
	374	120	110	111	115	117	113	109	104	96
	415	122	112	113	117	119	115	111	106	98

### АЭРОДИНАМИЧЕСКИЕ ХАРАКТЕРИСТИКИ

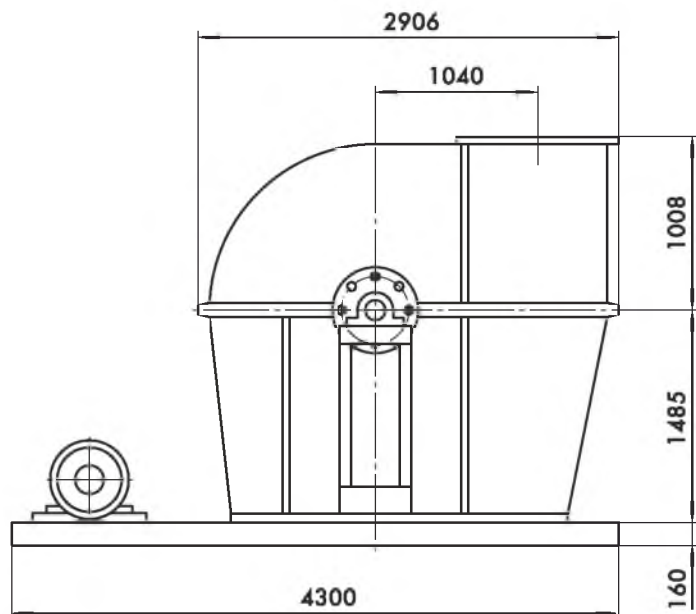




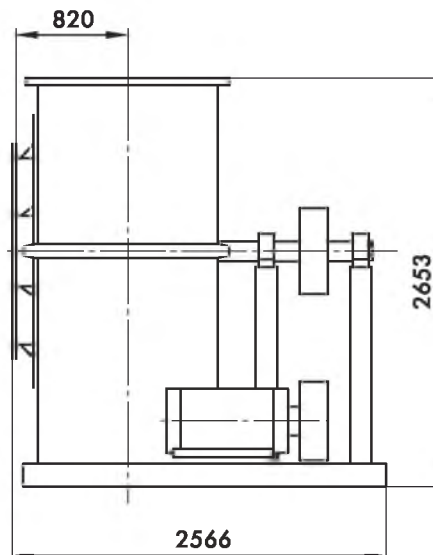
## ВЕНТИЛЯТОРЫ РАДИАЛЬНЫЕ ЦВ-0,8-30° исп.5

### ГАБАРИТНЫЕ, ПРИСОЕДИНИТЕЛЬНЫЕ И УСТАНОВОЧНЫЕ РАЗМЕРЫ

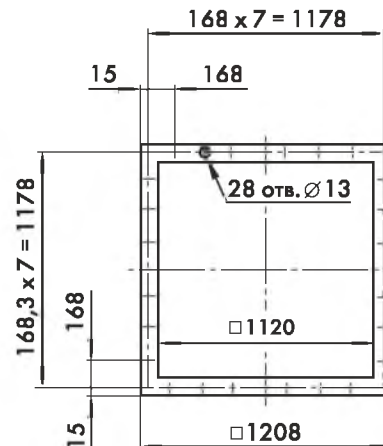
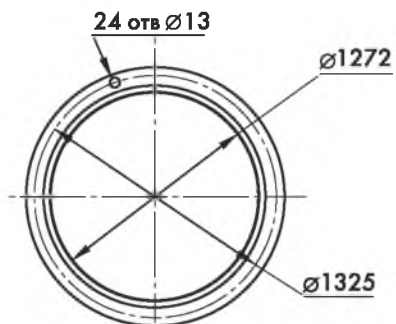
#### Габаритные и присоединительные размеры



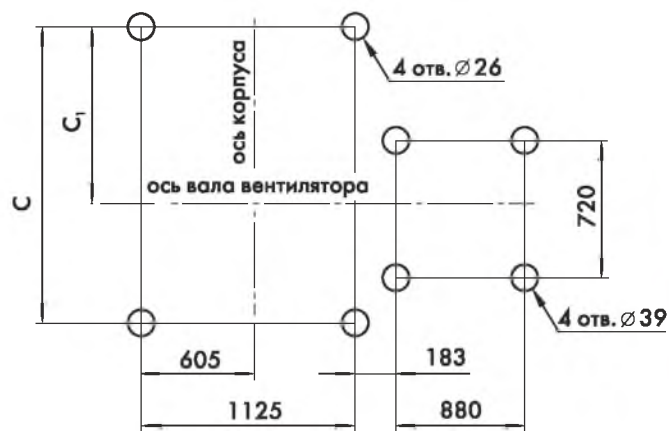
Входной фланец



Выходной фланец



#### Установочные размеры

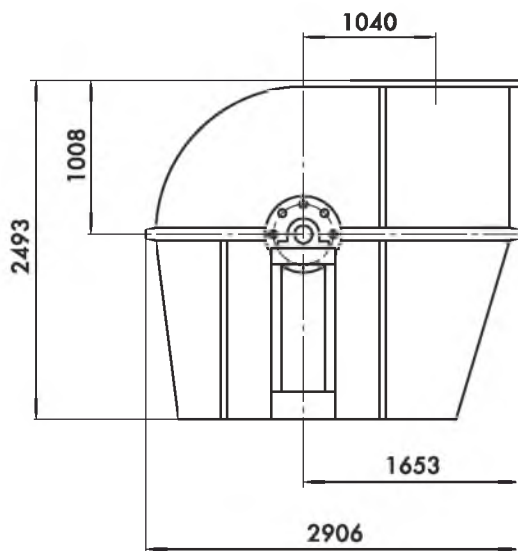


Вентилятор	Положение корпуса	C	C <sub>1</sub>
ЦВ-0,8-30°-16	Пр 0°	2150	1275
	Пр 90°	2050	1225
	Пр 180°	1450	1125
	Пр 270°	1975	775

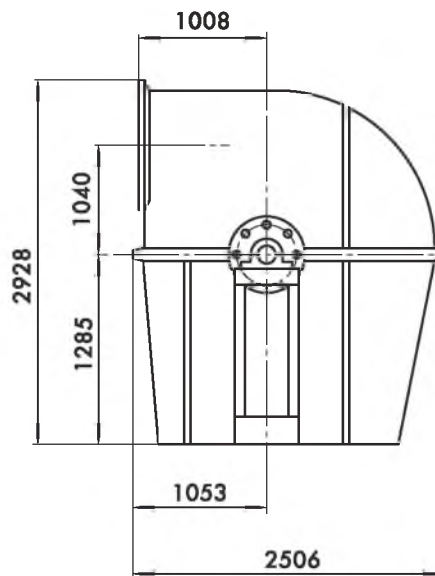
**ВЕНТИЛЯТОРЫ РАДИАЛЬНЫЕ ЦВ-0,8-30° исп. 5**

**ПОЛОЖЕНИЕ КОРПУСА ВЕНТИЛЯТОРА**

*Положение Пр 0°*

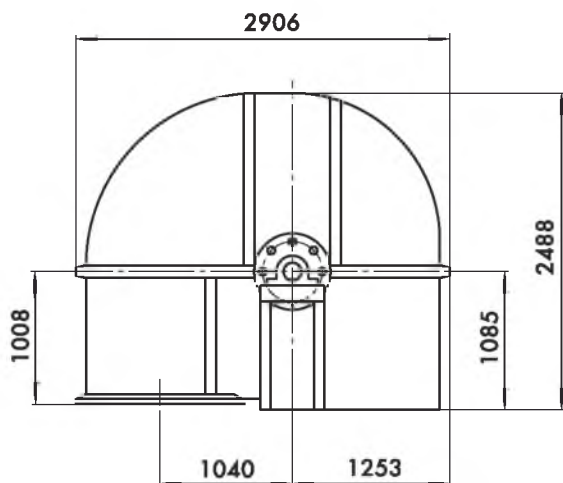


*Положение Пр 90°*

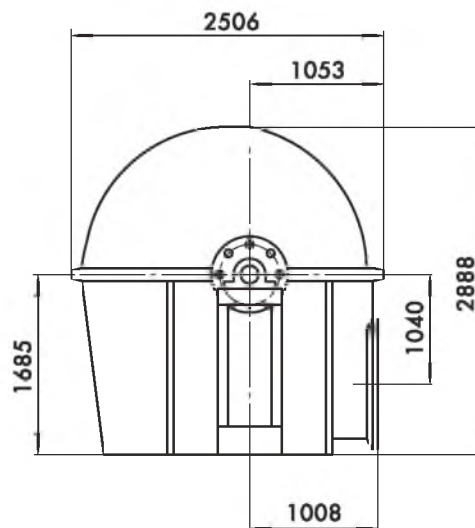


60

*Положение Пр 180°*



*Положение Пр 270°*



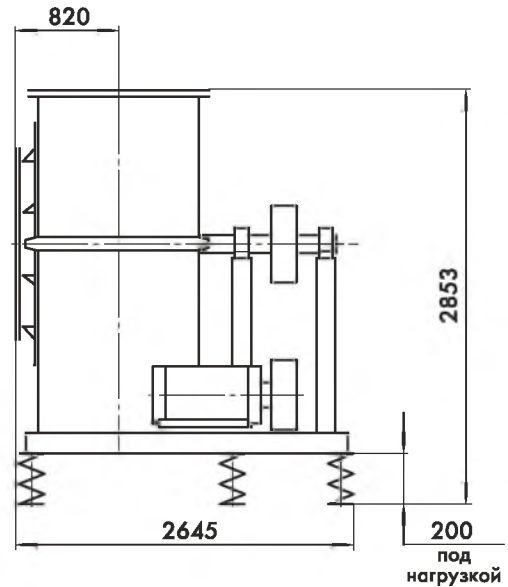
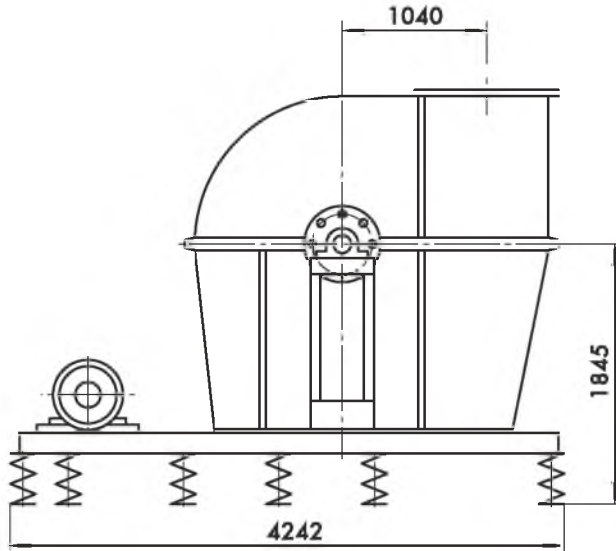
Вентиляторы ЦВ-0,8-30° № 16 имеют неповоротные корпуса и изготавливаются для положений Пр0°, Л0°.

По специальному заказу возможно изготовление вентиляторов с положениями корпуса Пр90°, Пр180°, Пр270°, Л90°, Л180°, Л270°.

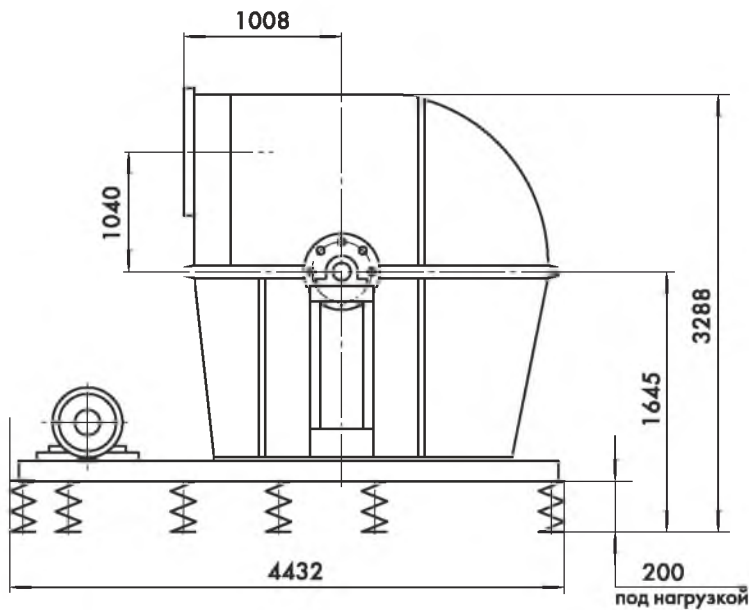
**ВЕНТИЛЯТОРЫ РАДИАЛЬНЫЕ ЦВ-0,8-30° исп. 5**

**СХЕМА УСТАНОВКИ ВИБРОИЗОЛЯТОРОВ**

Положение Пр 0°



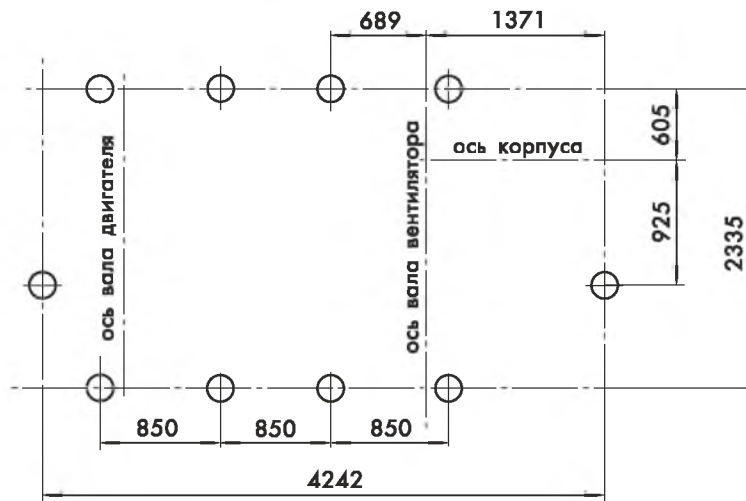
Положение Пр 90°



На виброоснование могут устанавливаться вентиляторы в положениях Пр0°, Л0°, Пр90°, Л90°.

Размеры для установки вентиляторов даны расчетные.

Окончательные размеры определяются при монтаже вентилятора путем перемещения виброизоляторов вдоль швеллера рамы до получения равномерной осадки виброизоляторов с последующим креплением их на сварку.



## **ВЕНТИЛЯТОРЫ РАДИАЛЬНЫЕ ВР 125-28, ВРГ 125-28 исполнение 1**

### **ОБЩИЕ СВЕДЕНИЯ**

- Высокого давления
- Одностороннего всасывания
- Корпус спиральный поворотный
- Направление вращения - правое и левое
- Назад загнутые лопатки
- Количество лопаток - 16
- Конструктивное исполнение - 1
- Прямой привод



### **НАЗНАЧЕНИЕ**

- Системы кондиционирования воздуха
- Системы вентиляции и воздушного отопления производственных, общественных и жилых зданий
- Другие производственные и санитарно-технические цели

62

### **ВАРИАНТЫ ИЗГОТОВЛЕНИЯ**

- Общего назначения из углеродистой стали, ТУ 4861-005-39905504-96
- Коррозионностойкие из нержавеющей стали (К), ТУ 4861-005-39905504-96
- ВРГ 125-28 - вентиляторы радиальные герметичные специального назначения из титановых сплавов (Т), ТУ 4861-005-39905504-96

### **УСЛОВИЯ ЭКСПЛУАТАЦИИ**

- Температура окружающей среды от -40°C до +40°C.
- Умеренный (У) климат, категории размещения - 2-я и 3-я, для вентиляторов из титановых сплавов категория размещения - 2-я. При защите двигателя от атмосферных воздействий в условиях умеренного климата - 1-ая категория размещения.
- Допустимое содержание пыли и других твердых частиц в перемещаемой среде не более 0,1 г/м<sup>3</sup> без липких веществ, волокнистых и абразивных материалов.
- Перемещение воздуха и других невзрывоопасных газопаровоздушных смесей не должно вызывать коррозию стали обыкновенного качества со скоростью выше 0,1 мм в год.
- Температура среды, перемещаемой вентиляторами - не выше 80°C.

## ВЕНТИЛЯТОРЫ РАДИАЛЬНЫЕ ВР 125-28 исп.1

### ТЕХНИЧЕСКИЕ ХАРАКТЕРИСТИКИ

- ОБЩЕГО НАЗНАЧЕНИЯ ИЗ УГЛЕРОДИСТОЙ СТАЛИ
- КОРРОЗИОННОСТОЙКИЕ ИЗ НЕРЖАВЕЮЩЕЙ СТАЛИ, К

Вентилятор	D/Dн	Двигатель		Частота вращения рабочего колеса, об/мин	Параметры в рабочей зоне		Масса вентилятора, кг	Вибро-изоляторы	
		Типоразмер	Мощность, кВт		Производительность, тыс. м³/час	Полное давление, Па		Тип	Кол.
<b>ВР125-28-5</b> <b>ВР125-28-5К</b>	1,0	АИР132М2	11,0	2931	1,9 – 4,8	4425 - 3889	145	ДО41А	4
<b>ВР125-28-6,3</b> <b>ВР125-28-6,3К</b>	1,0	АИР180М2	30,0	2940	3,9 – 10,1	7392 - 6455	330	ДО42А	4
<b>ВР125-28-8</b> <b>ВР125-28-8К</b>	1,0	АИР132М4	11,0	1500	3,6 - 9,5	2700 - 2900	307	ДО43А	5
	1,0	АИР160S4	15,0	1500	3,6 - 10,5	2600 - 2900	323	ДО43А	5
<b>ВР125-28-10</b> <b>ВР125-28-10К</b>	1,0	АИР180М4	30,0	1500	6,9 - 18,5	3800 - 4300	698	ДО43А	5

### АКУСТИЧЕСКИЕ ХАРАКТЕРИСТИКИ

Акустические характеристики измерены со стороны нагнетания при номинальном режиме работы вентилятора. На стороне всасывания уровни звуковой мощности на 3 дБ ниже уровней, приведенных в таблице.

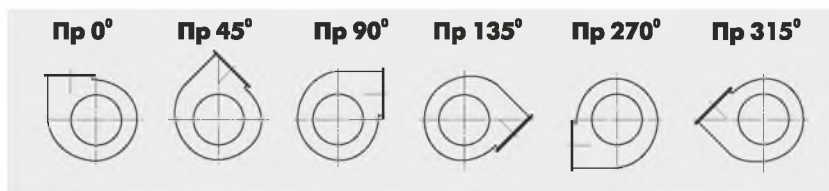
На границах рабочего участка аэродинамической характеристики уровни звуковой мощности на 3 дБ выше уровня звуковой мощности, соответствующего номинальному режиму работы вентилятора.

63

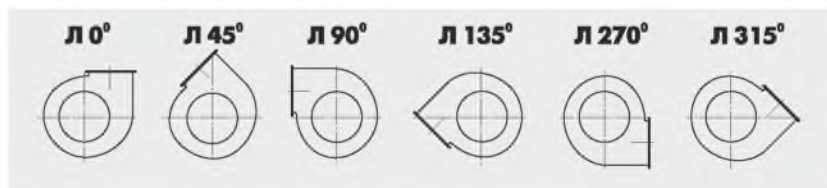
Вентилятор	Частота вращения рабочего колеса, об/мин	Суммарный уровень звуковой мощности, дБ, не более	Суммарные уровни звуковой мощности, дБ, не более в полосах среднегеометрических частот, Гц							
			63	125	250	500	1000	2000	4000	8000
<b>ВР125-28-5</b>	2931	119	112	114	112	110	106	100	96	90
<b>ВР125-28-6,3</b>	2940	121	106	107	110	114	117	110	107	99
<b>ВР125-28-8</b>	1500	120	112	113	115	118	118	116	108	104
<b>ВР125-28-10</b>	1500	122	114	116	117	119	119	116	110	108

### ПОЛОЖЕНИЯ КОРПУСА ВЕНТИЛЯТОРА

#### Правое вращение



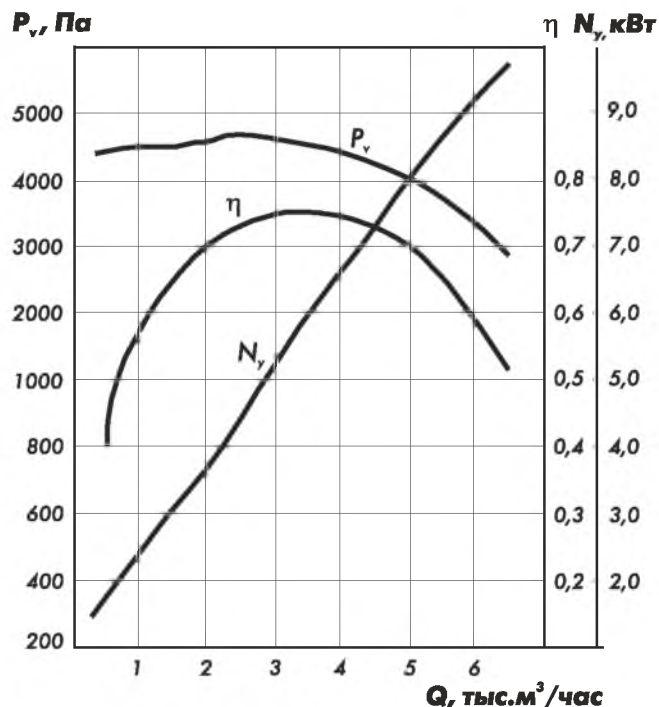
#### Левое вращение



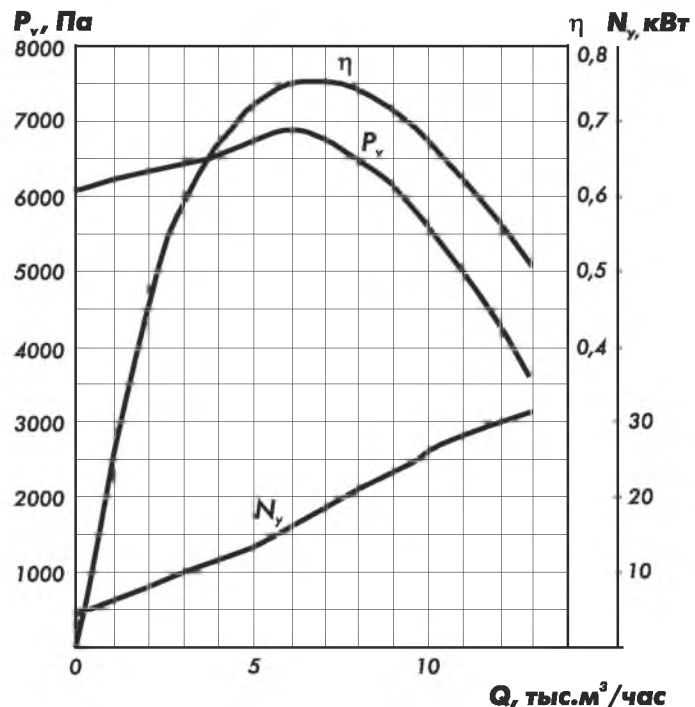
## ВЕНТИЛЯТОРЫ РАДИАЛЬНЫЕ ВР 125-28 исп.1

### АЭРОДИНАМИЧЕСКИЕ ХАРАКТЕРИСТИКИ

**ВР 125-28-5 исп.1**  
**D = 1,0 Дн**

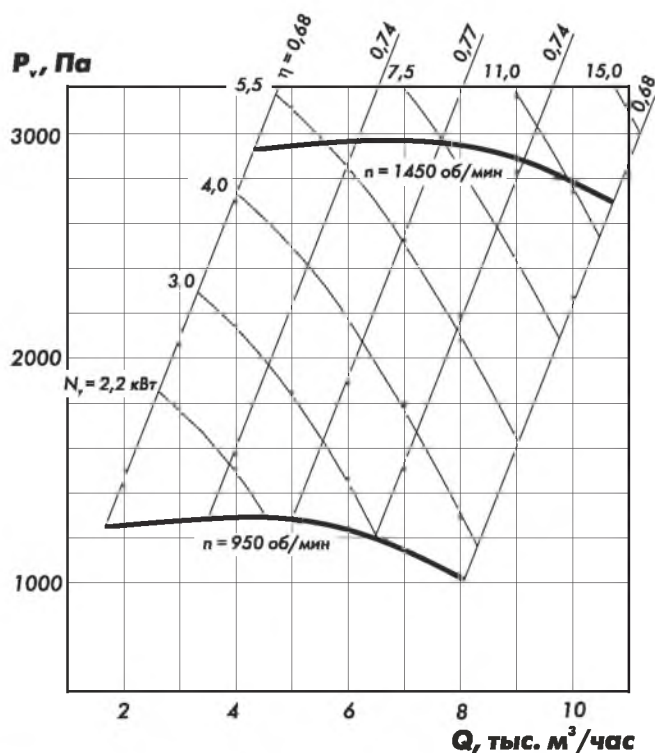


**ВР 125-28-6,3 исп.1**  
**D = 1,0 Дн**

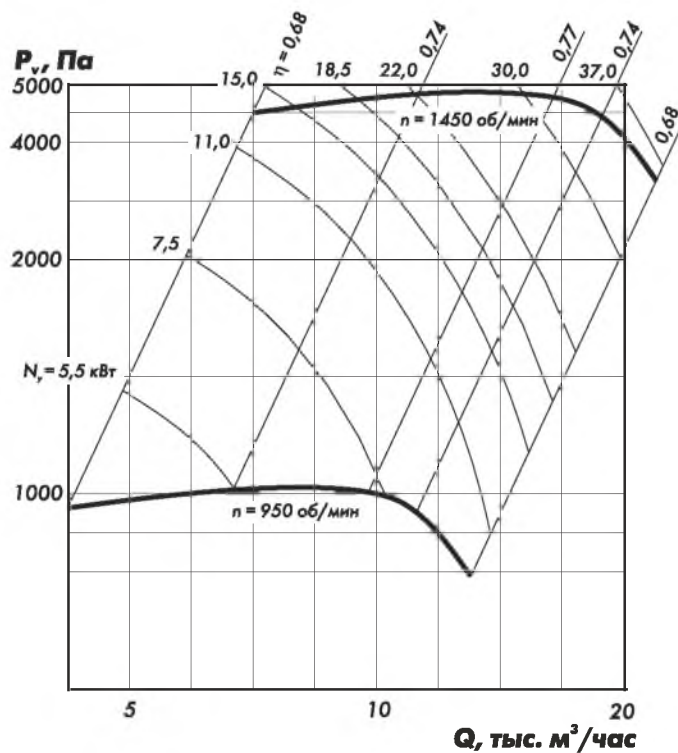


64

**ВР125-25-8 исп.1**  
**D = 1,0 Дн**



**ВР125-25-10 исп.1**  
**D = 1,0 Дн**

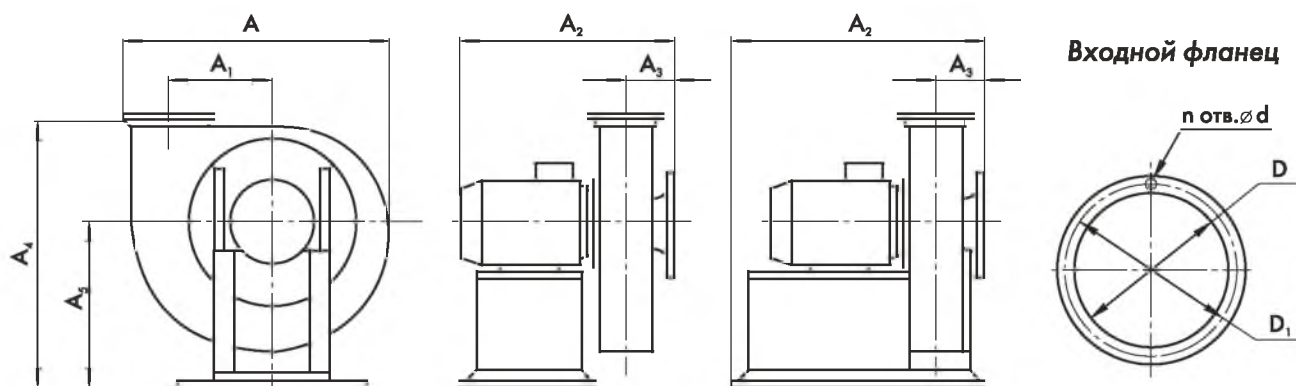


## ВЕНТИЛЯТОРЫ РАДИАЛЬНЫЕ ВР 125-28 исп.1

### ГАБАРИТНЫЕ, ПРИСОЕДИНИТЕЛЬНЫЕ И УСТАНОВОЧНЫЕ РАЗМЕРЫ

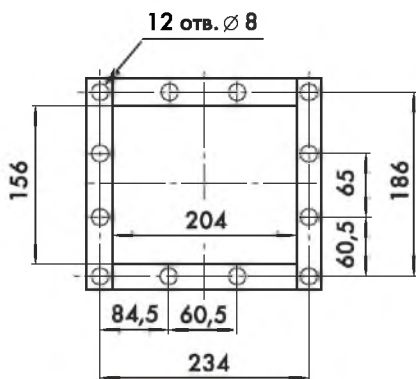
Габаритные и присоединительные размеры

ВР 125-28 №№ 5; 6,3 ВР 125-28 №№ 8; 10



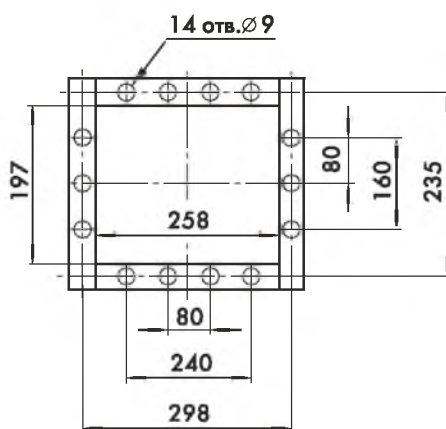
Выходной фланец

ВР 125-28 № 5



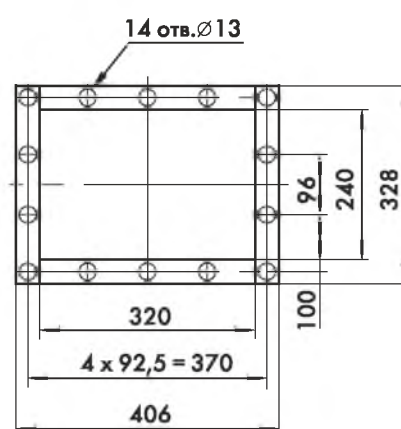
Выходной фланец

ВР 125-28 № 6,3



Выходной фланец

ВР 125-28 №№ 8; 10



65

Вентилятор	A	A	A <sub>2</sub>	A <sub>2</sub>	A	A <sub>5</sub>	A	D <sub>1</sub>	n	d
ВР125-28-5	766	300	683	121	756	450	196	280	8	7
ВР125-28-6,3	968	378	846	141	1038	650	256	360	12	14
ВР125-28-8	1209	480	860	184	1285	780	320	430	12	12
ВР125-28-10	1508	600	1550	222	1104	925	400	540	12	12

## ВЕНТИЛЯТОРЫ РАДИАЛЬНЫЕ ВР 125-28 исп.1

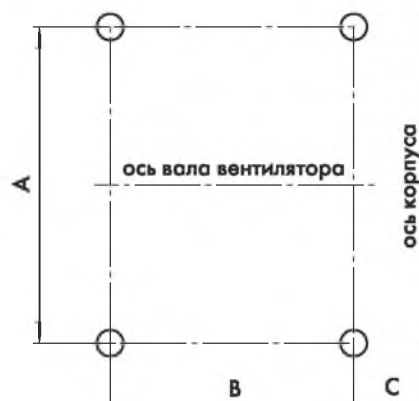
### Установочные размеры



Вентилятор	C	C <sub>1</sub>	C <sub>2</sub>	C <sub>3</sub>
<b>ВР 125-28-5</b>	400	74	170	340
<b>ВР 125-28-6,3</b>	550	77	230	460

66

### СХЕМА УСТАНОВКИ ВИБРОИЗОЛЯТОРОВ



Вентилятор	Размеры		
	A	B	C
<b>ВР125-28-5</b>	340	400	70
<b>ВР125-28-6,3</b>	460	380	77



## **ВЕНТИЛЯТОРЫ РАДИАЛЬНЫЕ ВР 125-28 (ВЦ 6-28) исполнение 5**

### **ОБЩИЕ СВЕДЕНИЯ**

- Высокого давления.
- Одностороннего всасывания.
- Корпус спиральный поворотный.
- Направление вращения - правое и левое.
- Назад загнутые лопатки.
- Количество лопаток – 16.
- Конструктивное исполнение - 5.
- Ременный привод.



### **НАЗНАЧЕНИЕ**

- Системы кондиционирования воздуха.
- Системы вентиляции производственных, общественных и жилых зданий.
- Другие производственные и санитарно-технические цели.

67

### **ВАРИАНТЫ ИЗГОТОВЛЕНИЯ**

- Общего назначения из углеродистой стали, ТУ 4861-005-39905504-96.
- Коррозионностойкие из нержавеющей стали (К), ТУ 4861-005-39905504-96.

### **УСЛОВИЯ ЭКСПЛУАТАЦИИ**

- Температура окружающей среды от - 40°C до + 40°C.
- Умеренный (У) климат, категории размещения - 2-я и 3-я. При защите двигателя от атмосферных воздействий для умеренного климата - 1-ая категория размещения.
- Допустимое содержание пыли и других твердых частиц в перемещаемой среде не более 0,1 г/м<sup>3</sup> без липких веществ, волокнистых и абразивных материалов.
- Перемещение воздуха и других невзрывоопасных газопаровоздушных смесей не должно вызывать коррозию стали обыкновенного качества со скоростью выше 0,1 мм в год.
- Температура перемещаемой вентиляторами среды - не выше 80°C.

## ВЕНТИЛЯТОРЫ РАДИАЛЬНЫЕ ВР 125-28 исп.5

### ТЕХНИЧЕСКИЕ ХАРАКТЕРИСТИКИ

- > ОБЩЕГО НАЗНАЧЕНИЯ ИЗ УГЛЕРОДИСТОЙ СТАЛИ
- > КОРРОЗИОННОСТОЙКИЕ ИЗ НЕРЖАВЕЮЩЕЙ СТАЛИ, К

Вентилятор	D/Dн	Двигатель		Частота вращения рабочего колеса, об/мин	Параметры в рабочей зоне		Масса вентилятора, кг	Вибро-изоляторы	
		Типо-размер	Мощность, кВт		Производительность, тыс. м <sup>3</sup> /час	Полное давление, Па		Тип	Кол.
ВР125-28-8 ВР125-28-8К	1,0	AIP160S4	15	1463	3,5 - 10,3	2530 - 2990	592	ДО44А	4
		AIP180M4	30	1852	4,4 - 12,6	3900 - 4700	677		
		AIP200L2	45	2338	5,7 - 14,2	7400 - 8060	786		
ВР125-28-10 ВР125-28-10К	1,0	AIP200L4	45	1470	6,9 - 20,0	3860 - 4600	991	ДО45А	4
		AIP250S4	75	1867	9,3 - 24,2	6700 - 7900	1282		

### АКУСТИЧЕСКИЕ ХАРАКТЕРИСТИКИ

Акустические характеристики измерены со стороны нагнетания при номинальном режиме работы вентилятора. На стороне всасывания уровни звуковой мощности на 3 дБ ниже уровней, приведенных в таблице.

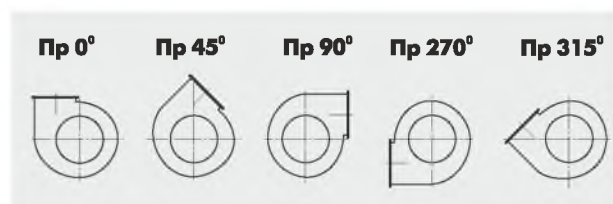
На границах рабочего участка аэродинамической характеристики уровни звуковой мощности на 3 дБ выше уровня звуковой мощности, соответствующего номинальному режиму работы вентилятора.

68

Вентилятор	Частота вращения рабочего колеса, об/мин	Суммарный уровень звуковой мощности, дБ, не более	Суммарные уровни звуковой мощности, дБ, не более в полосах среднегеометрических частот, Гц							
			63	125	250	500	1000	2000	4000	8000
ВР125-28-8	1463	104	89	90	95	97	99	96	94	88
	1852	107	92	93	98	100	102	99	95	92
	2338	114	99	100	105	107	109	106	102	99
ВР125-28-10	1470	113	100	100	103	106	108	105	102	96
	1867	116	102	102	105	109	111	108	105	99

### ПОЛОЖЕНИЯ КОРПУСА ВЕНТИЛЯТОРА

#### Правое вращение

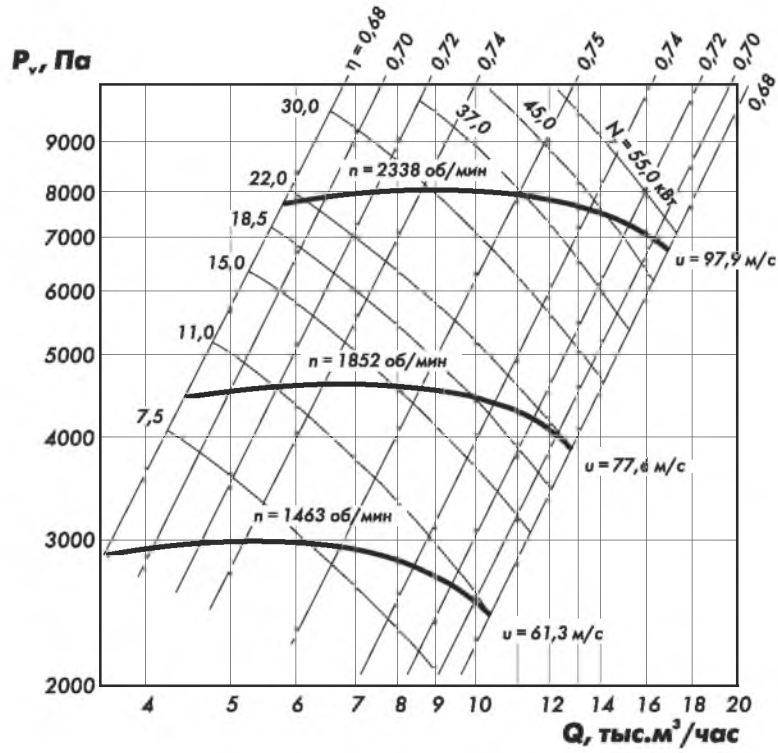


#### Левое вращение

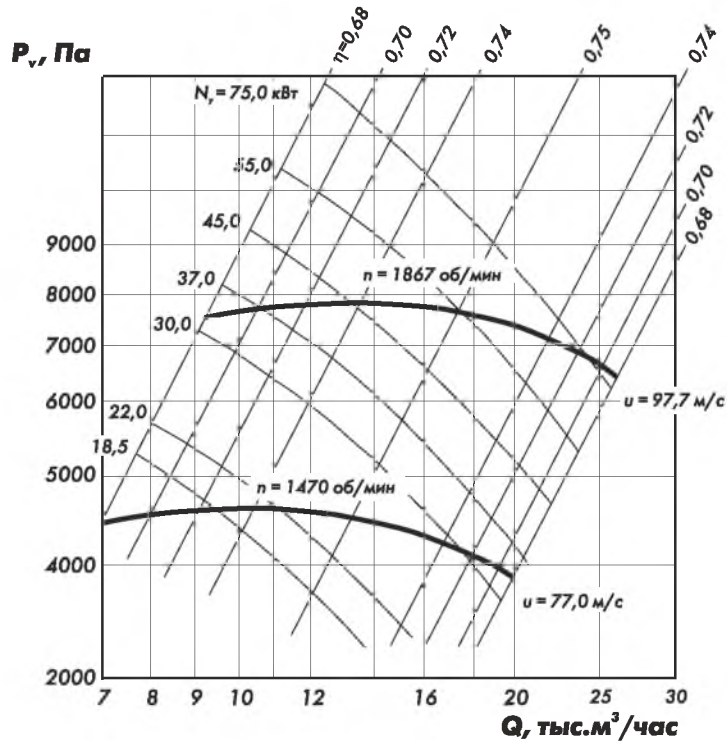


**ВЕНТИЛЯТОРЫ РАДИАЛЬНЫЕ ВР 125-28 исп.5**  
**АЭРОДИНАМИЧЕСКИЕ ХАРАКТЕРИСТИКИ**

**ВР 125 - 28-8 исп.5**  
**D = 1,0 Дн**



**ВР 125 - 28-10 исп.5**  
**D = 1,0 Дн**

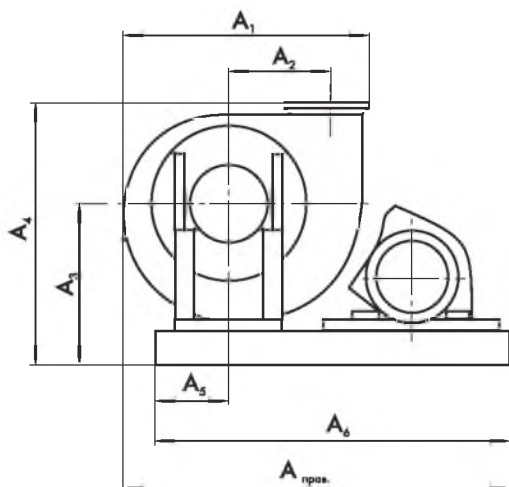


## ВЕНТИЛЯТОРЫ РАДИАЛЬНЫЕ ВР 125-28 исп.5

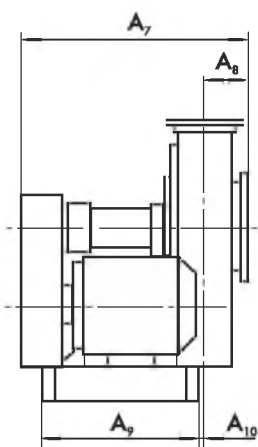
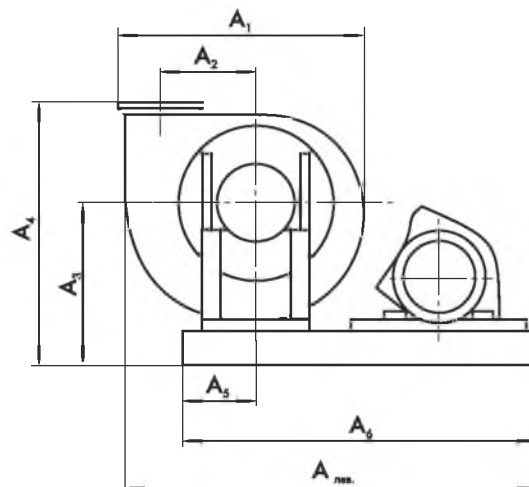
### ГАБАРИТНЫЕ, ПРИСОЕДИНИТЕЛЬНЫЕ И УСТАНОВОЧНЫЕ РАЗМЕРЫ

#### Габаритные и присоединительные размеры

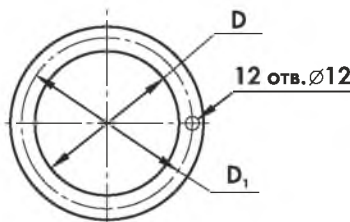
Вентилятор правого вращения



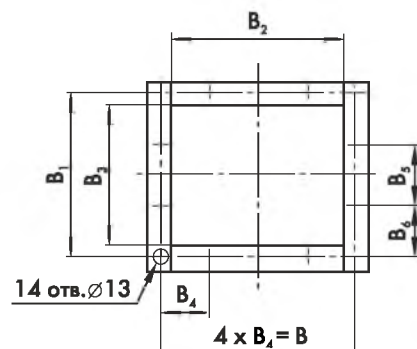
Вентилятор левого вращения



Входной фланец



Выходной фланец



70

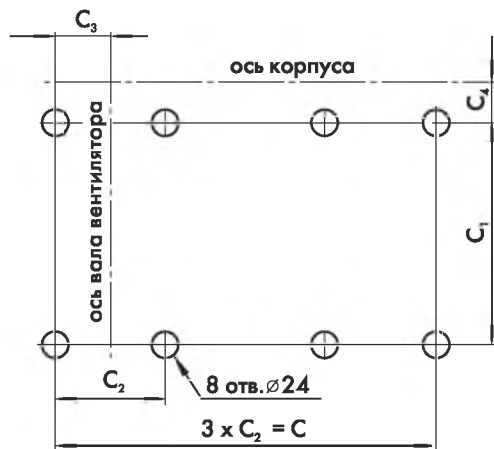
Вентилятор	A <sub>прав.</sub>	A <sub>лев.</sub>	A <sub>1</sub>	A <sub>2</sub>	A <sub>3</sub>	A <sub>4</sub>	A <sub>5</sub>	A <sub>6</sub>	A <sub>7</sub>	A <sub>8</sub>	A <sub>9</sub>	A <sub>10</sub>
<b>ВР125-28-8</b>	1873	2028	1211	480	840	1345	313	1660	983	181	631	29
<b>ВР125-28-10</b>	2501	2516	1508	600	990	1615	358	2024	1159	222	685	59

Вентилятор	D	D <sub>1</sub>	B	B <sub>1</sub>	B <sub>2</sub>	B <sub>3</sub>	B <sub>4</sub>	B <sub>5</sub>	B <sub>6</sub>
<b>ВР125-28-8</b>	320	430	370	292	320	240	93	96	100
<b>ВР125-28-10</b>	400	540	458	360	400	300	115	120	120

## ВЕНТИЛЯТОРЫ РАДИАЛЬНЫЕ ВР 125-28 исп.5

### ГАБАРИТНЫЕ, ПРИСОЕДИНИТЕЛЬНЫЕ И УСТАНОВОЧНЫЕ РАЗМЕРЫ

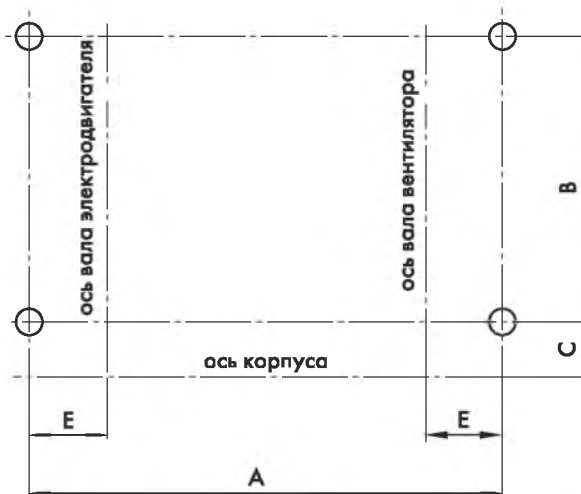
#### Установочные размеры



Вентилятор	C	C <sub>1</sub>	C <sub>2</sub>	C <sub>3</sub>	C <sub>1</sub> '
<b>ВР125-28-8</b>	1500	585	500	233	51
<b>ВР125-28-10</b>	1959	639	653	238	82

71

#### СХЕМА УСТАНОВКИ ВИБРОИЗОЛЯТОРОВ



Вентилятор	Размеры, мм			
	A	B	E	C
<b>ВР125-28-8</b>	1278	585	230	97
<b>ВР125-28-10</b>	1764	585	250	130

## **ВЕНТИЛЯТОРЫ РАДИАЛЬНЫЕ ПЫЛЕВЫЕ ВЦП 7-40 исполнение 5**

### **ОБЩИЕ СВЕДЕНИЯ**

- Среднего давления
- Одностороннего всасывания
- Корпус спиральный поворотный
- Направление вращения - правое и левое
- Радиальные лопатки
- Количество лопаток - 6
- Конструктивное исполнение - 5
- Ременный привод



### **НАЗНАЧЕНИЕ**

- Удаление древесной стружки и опилок, металлической пыли от станков
- Удаление пыли и шлаков в сварочном производстве
- Системы пневмотранспорта зерна и при производстве круп
- Системы отбора запыленного воздуха при производстве цемента и железобетонных конструкций
- Другие производственные и санитарно-технические цели

72

### **ВАРИАНТЫ ИЗГОТОВЛЕНИЯ**

- Пылевые из углеродистой стали, ТУ 4861-023-39905504-98
- Пылевые коррозионностойкие из нержавеющей стали (К), ТУ 4861-023-39905504-98

### **УСЛОВИЯ ЭКСПЛУАТАЦИИ**

- Температура окружающей среды от -40°C до +40°C.
- Умеренный (У) климат, категории размещения – 2-я и 3-я. При защите двигателя от атмосферных воздействий для умеренного климата-1-ая категория размещения.
- Допустимое содержание пыли и других твердых частиц в перемещаемой среде не более 1 кг/м<sup>3</sup> без липких веществ, волокнистых и абразивных материалов.
- Перемещение воздуха и других невзрывоопасных газопаровоздушных смесей не должно вызывать коррозию стали обыкновенного качества со скоростью выше 0,1 мм в год.
- Температура среды, перемещаемой вентиляторами - не выше 80°C.

## ВЕНТИЛЯТОРЫ РАДИАЛЬНЫЕ ПЫЛЕВЫЕ ВЦП 7-40 исп.5

### ТЕХНИЧЕСКИЕ ХАРАКТЕРИСТИКИ

- ОБЩЕГО НАЗНАЧЕНИЯ ИЗ УГЛЕРОДИСТОЙ СТАЛИ
- КОРРОЗИОННОСТОЙКИЕ ИЗ НЕРЖАВЕЮЩЕЙ СТАЛИ, К

Вентилятор	D/Dн	Двигатель		Частота вращения рабочего колеса, об/мин	Параметры в рабочей зоне		Масса вентилятора, кг	Вибро-изоляторы	
		Типо-размер	Мощность, кВт		Производительность, тыс. м <sup>3</sup> /час	Полное давление, Па		Тип	Кол.
ВЦП7-40-5 ВЦП7-40-5К	1,0	AIP100L4	4,0	1804	1,7 - 3,0	1830 - 1790	245	ДО42А	4
		AIP112M4	5,5	1804	1,7 - 4,5	1830 - 1700	260		
		AIP132S4	7,5	2014	1,9 - 5,1	2280 - 2090	280		
		AIP132M4	11,0	2256	2,1 - 6,0	2920 - 2600	300		
ВЦП7-40-6,3 ВЦП7-40-6,3К	0,95	AIP100L4	4,0	1165	1,8 - 5,4	1100 - 950	345	ДО43А	4
		AIP132S4	7,5	1618	2,6 - 5,2	2150 - 2070	367		
		AIP132M4	11,0	1813	2,9 - 6,2	2670 - 2510	387		
		AIP160M4	18,5	2030	3,3 - 8,8	3400 - 2960	465		
ВЦП7-40-8 ВЦП7-40-8К	1,0	AIP132M4	11,0	1031	3,8 - 11,0	1580 - 1400	686	ДО45А	4
		AIP160M4	18,5	1289	4,8 - 10,5	2460 - 2390	770		
		AIP180S4	22,0	1455	5,4 - 10,1	3150 - 3050	811		
		AIP180M4	30,0	1455	5,4 - 15,0	3150 - 2810	832		
		AIP200M4	37,0	1645	6,0 - 13,4	4000 - 3720	1035		
		AIP200L4	45,0	1645	6,0 - 18,0	4000 - 3490	1075		

73

### АКУСТИЧЕСКИЕ ХАРАКТЕРИСТИКИ

Акустические характеристики измерены со стороны нагнетания при номинальном режиме работы вентилятора. На стороне всасывания уровни звуковой мощности на 3 дБ ниже уровней, приведенных в таблице.

На границах рабочего участка аэродинамической характеристики уровни звуковой мощности на 3 дБ выше уровня звуковой мощности, соответствующего номинальному режиму работы вентилятора.

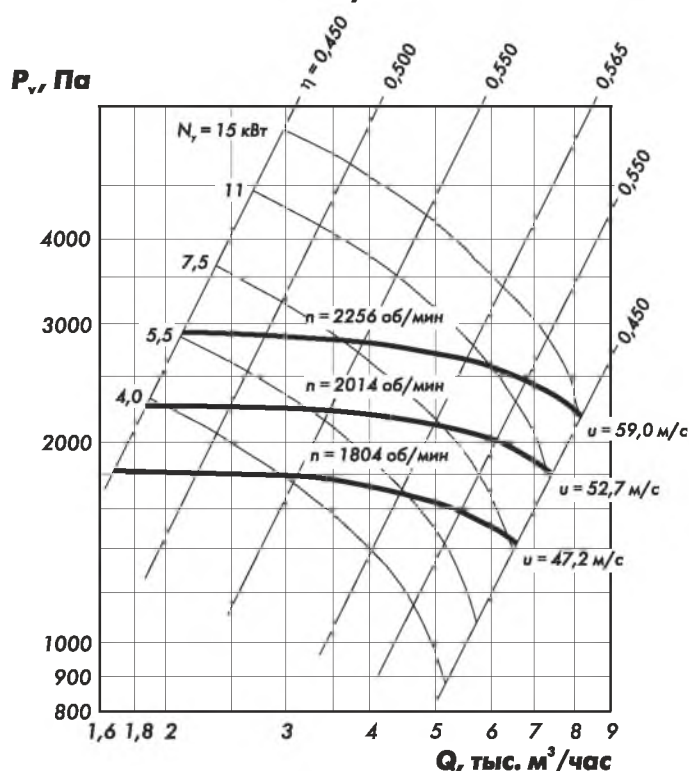
Вентилятор	Частота вращения рабочего колеса, об/мин	Суммарный уровень звуковой мощности, дБ, не более	Суммарные уровни звуковой мощности, дБ, не более в полосах среднегеометрических частот, Гц							
			63	125	250	500	1000	2000	4000	8000
ВЦП7-40-5	1804	94	85	88	89	90	87	84	80	72
	2014	96	87	90	91	92	89	86	82	74
	2256	97	89	92	93	94	91	88	84	76
ВЦП7-40-6,3	1165	83	76	78	80	81	78	75	71	64
	1618	106	96	99	101	102	99	95	91	81
	1813	107	97	100	102	103	100	96	92	83
	2030	111	101	104	107	106	104	100	96	86
ВЦП7-40-8	1031	106	96	99	102	101	99	95	91	82
	1289	110	100	103	106	105	103	100	96	86
	1455	111	101	104	107	106	104	101	97	87
	1645	114	104	107	110	109	107	104	100	90

## ВЕНТИЛЯТОРЫ РАДИАЛЬНЫЕ ПЫЛЕВЫЕ ВЦП 7-40 исп.5

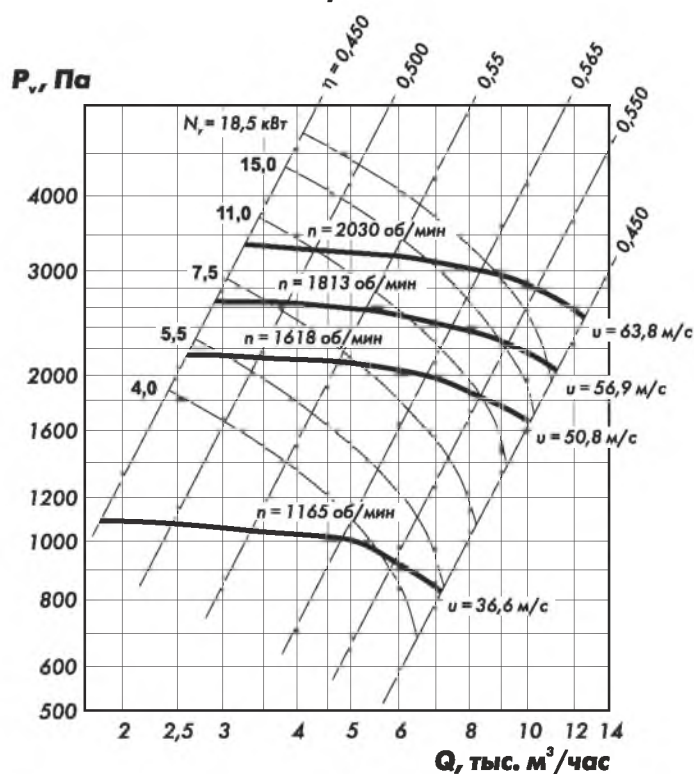
### АЭРОДИНАМИЧЕСКИЕ ХАРАКТЕРИСТИКИ

74

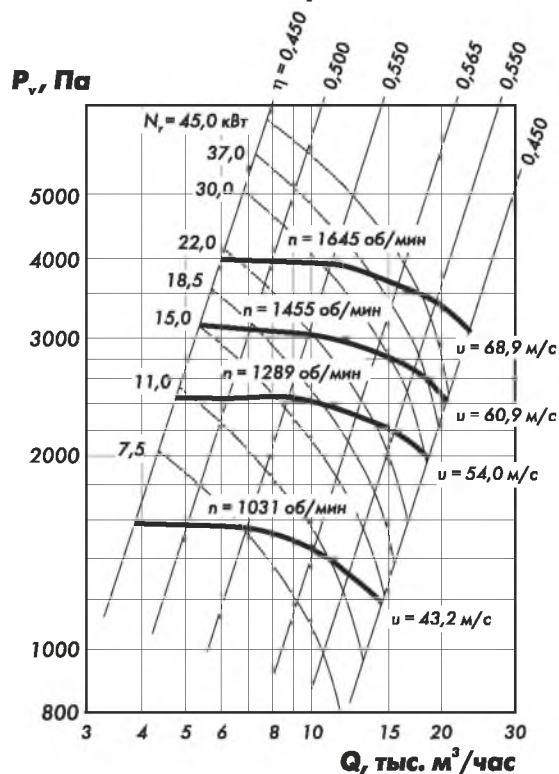
**ВЦП 7-40-5 исп.5**  
**D = 1,0 Dн**



**ВЦП 7-40-6,3 исп.5**  
**D = 0,95 Dн**



**ВЦП 7-40-8 исп.5**  
**D = 1,0 Dн**



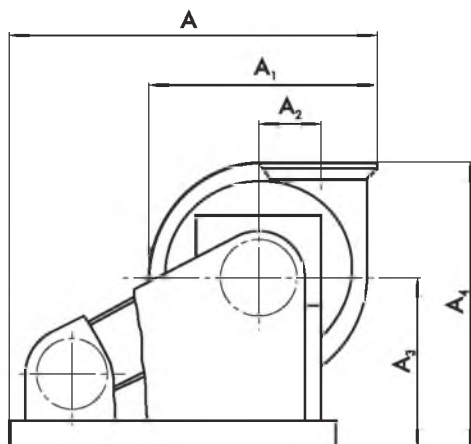


## ВЕНТИЛЯТОРЫ РАДИАЛЬНЫЕ ПЫЛЕВЫЕ ВЦП 7-40 исп.5

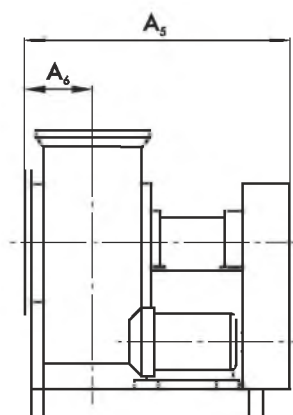
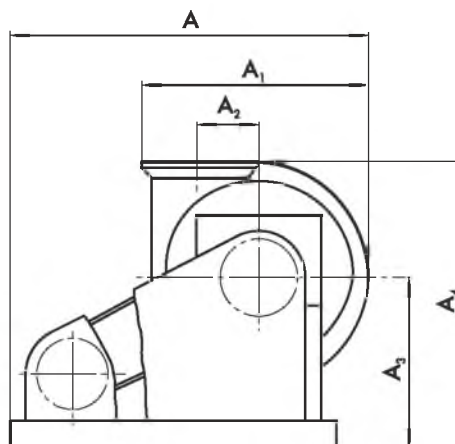
### ГАБАРИТНЫЕ, ПРИСОЕДИНИТЕЛЬНЫЕ И УСТАНОВОЧНЫЕ РАЗМЕРЫ

#### Габаритные и присоединительные размеры

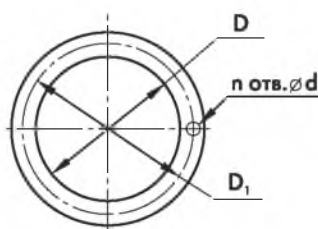
Вентилятор правого вращения



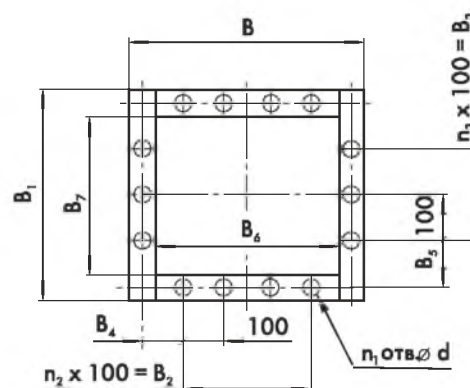
Вентилятор левого вращения



Входной фланец



Выходной фланец



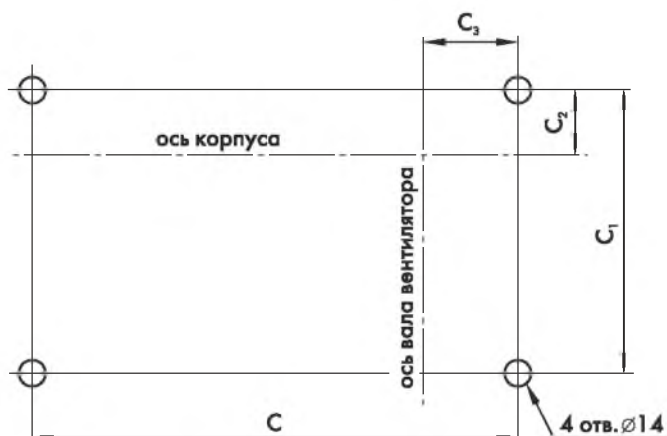
75

Вентилятор	A	A <sub>1</sub>	A <sub>2</sub>	A <sub>3</sub>	A <sub>4</sub>	A <sub>5</sub> max	A <sub>6</sub>
ВЦП7-40-5	1365	775	250	580	881	815	252
ВЦП7-40-6,3	1610	923	300	660	1021	941	304
ВЦП7-40-8	2018	1223	400	835	1311	1374	404

Вентилятор	B	B <sub>1</sub>	B <sub>2</sub>	B <sub>3</sub>	B <sub>4</sub>	B <sub>5</sub>	B <sub>6</sub>	B <sub>7</sub>	D	D <sub>1</sub>	n	n <sub>1</sub>	n <sub>2</sub>	n <sub>3</sub>	d
ВЦП7-40-5	370	370	300	200	22	72	298	300	300	342	12	14	3	2	9
ВЦП7-40-6,3	432	430	400	200	-	103	358	360	360	402	12	16	4	2	9
ВЦП7-40-8	578	568	500	400	18	68	480	480	480	530	16	22	5	4	12

## ВЕНТИЛЯТОРЫ РАДИАЛЬНЫЕ ПЫЛЕВЫЕ ВЦП 7-40 исп.5 ГАБАРИТНЫЕ, ПРИСОЕДИНИТЕЛЬНЫЕ И УСТАНОВОЧНЫЕ РАЗМЕРЫ

### Установочные размеры

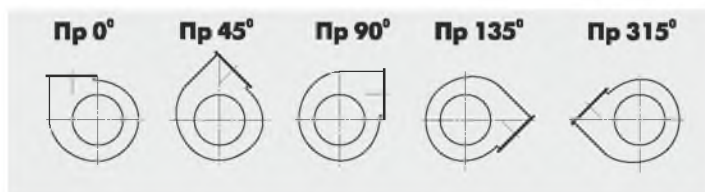


Вентилятор	C	C <sub>1</sub>	C <sub>2</sub>	C <sub>3</sub>
ВЦП7-40-5	800	784	297	70
ВЦП7-40-6,3	1000	914	302	110
ВЦП7-40-8	1200	1228	377	125

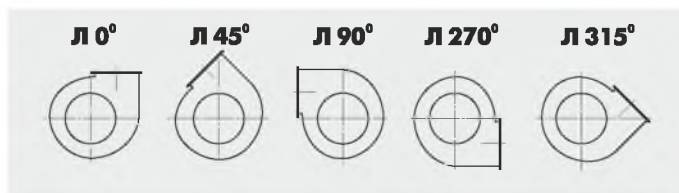
76

### ПОЛОЖЕНИЯ КОРПУСА ВЕНТИЛЯТОРА

#### Правое вращение

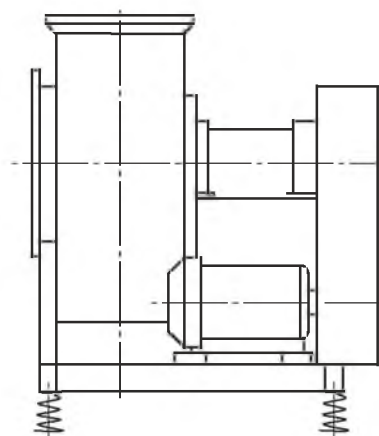
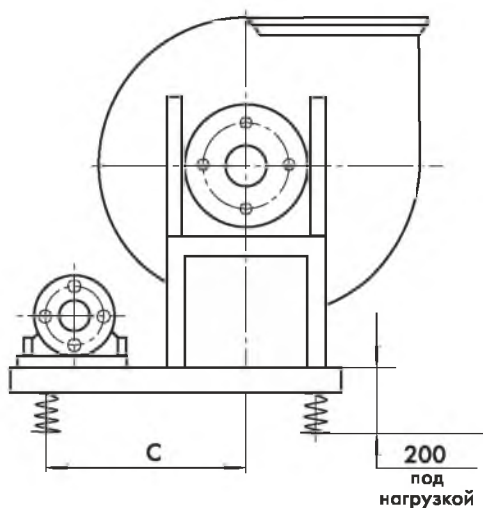


#### Левое вращение



## ВЕНТИЛЯТОРЫ РАДИАЛЬНЫЕ ПЫЛЕВЫЕ ВЦП 7-40 исп.5

### СХЕМА УСТАНОВКИ ВИБРОИЗОЛЯТОРОВ



Размеры для установки виброизоляторов даны расчетные.

Окончательные размеры определяются при монтаже вентилятора путем перемещения виброизоляторов вдоль уголков основания стойки до получения равномерной осадки виброизоляторов с последующим креплением их на сварку.

77

Вентилятор	Двигатель	Размеры, мм				
		A	B	C	E	F
ВЦП7-40-5	AIP100L4	730	730	650	115	199
	AIP112M4			650	115	199
	AIP132S4			640	65	194
	AIP132M4			615	65	189
ВЦП7-40-6,3	AIP100L4	880	880	750	235	252
	AIP132S4			790	195	242
	AIP132M4			770	237	165
	AIP160M4			745	155	217
ВЦП7-40-8	AIP132M4	1214	860	250	296	
	AIP160M4		940	260	304	
	AIP180S4		1040	250	289	
	AIP180M4		1040	250	289	
	AIP200M4		1160	240	304	
	AIP200L4		1160	240	304	

## ВЕНТИЛЯТОРЫ КРЫШНЫЕ РАДИАЛЬНЫЕ ВКР

### ОБЩИЕ СВЕДЕНИЯ

- Низкого давления
- Одностороннего всасывания
- Назад загнутые лопатки
- Количество лопаток - 12
- Конструктивное исполнение - 1



### НАЗНАЧЕНИЕ

- Системы вытяжной вентиляции промышленных и общественных зданий
- Устанавливается на кровле (как правило, без сети воздуховодов)
- При обеспечении оптимальной работы, когда производительность больше минимальной, вентилятор может работать с сетью воздуховодов

### ВАРИАНТЫ ИЗГОТОВЛЕНИЯ

- Общего назначения из углеродистой стали, ТУ 4861-015-12287277-95
- Взрывозащищенные из разнородных материалов, ТУ 4861-040-39905504-2004

### УСЛОВИЯ ЭКСПЛУАТАЦИИ

- Температура окружающей среды от - 40 °С до + 40 °С.
- Умеренный (У) климат, категория размещения – 1.
- Допустимое содержание пыли и других твердых частиц в перемещаемой среде не более 0,1 г/м<sup>3</sup> без липких веществ, волокнистых и абразивных материалов.
- Перемещение воздуха и других невзрывоопасных газопаровоздушных смесей не должно вызывать коррозию стали обыкновенного качества со скоростью выше 0,1 мм в год.
- Ограничения условий эксплуатации взрывозащищенных вентиляторов и группы взрывоопасных смесей даны в разделе **«Исполнение вентиляторов по назначению и материалам»**.
- Температура среды, перемещаемой вентиляторами - не выше 50 °С.

**По желанию Заказчика вентиляторы ВКР могут дополнительно комплектоваться поддонами и клапанами обратными (см. стр. 81, 82).**

## ВЕНТИЛЯТОРЫ КРЫШНЫЕ РАДИАЛЬНЫЕ ВКР

### ТЕХНИЧЕСКИЕ ХАРАКТЕРИСТИКИ

➤ ОБЩЕГО НАЗНАЧЕНИЯ ИЗ УГЛЕРОДИСТОЙ СТАЛИ

Вентилятор	Двигатель		Частота вращения рабочего колеса, об/мин	Параметры в рабочей зоне		Масса вентилятора, не более, кг
	Типоразмер	Мощность, кВт		Производительность, тыс. м <sup>3</sup> /час	Статическое давление, Па	
<b>ВКР 4</b>	АИР71А6	0,37	920	1,5 - 2,7	160	74
<b>ВКР 5</b>	АИР80А6	0,75	920	3,0 - 6,1	262	83
<b>ВКР 6,3</b>	АИР100Л6	2,2	950	6,5 - 11,1	413	112
<b>ВКР 8</b>	АИР112МВ8	3,0	700	12,5 - 20,3	355	185
<b>ВКР 12,5</b>	АИР160М8	11,0	750	19,8 - 64,9	950	431
	АИР180М8	15,0	750	20,0 - 65,7	950	524
	АИР200М8	18,5	750	22,0 - 66,5	950	534
	АИР200Л8	22,0	750	22,0 - 67,3	950	559

➤ ВЗРЫВОЗАЩИЩЕННЫЕ ИЗ РАЗНОРОДНЫХ МЕТАЛЛОВ, Р

Вентилятор	Двигатель		Частота вращения рабочего колеса, об/мин	Параметры в рабочей зоне		Масса вентилятора, не более, кг
	Типоразмер	Мощность, кВт		Производительность, тыс. м <sup>3</sup> /час	Статическое давление, Па	
<b>ВКР 4Р</b>	АИМ71А6	0,37	920	1,5 - 2,7	160	82
<b>ВКР 5Р</b>	АИМ80А6	0,75	920	3,0 - 6,1	262	96
<b>ВКР 6,3Р</b>	АИМ100Л6	2,2	950	6,5 - 11,1	413	145
<b>ВКР 8Р</b>	АИМ112МВ8	3,0	700	12,5 - 20,3	355	187

79

### АКУСТИЧЕСКИЕ ХАРАКТЕРИСТИКИ

Акустические характеристики измерены со стороны нагнетания при номинальном режиме работы вентилятора. На стороне всасывания уровни звуковой мощности на 3 дБ ниже уровней, приведенных в таблице.

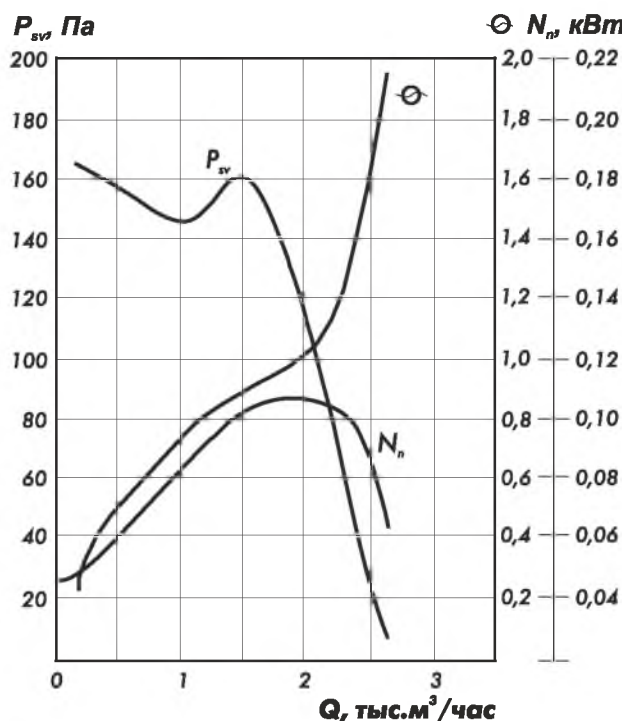
На границах рабочего участка аэродинамической характеристики уровни звуковой мощности на 3 дБ выше уровня звуковой мощности, соответствующего номинальному режиму работы вентилятора.

Вентилятор	n, об/мин	Суммарный уровень звуковой мощности, дБ, не более	Суммарные уровни звуковой мощности, дБ, не более в полосах среднегеометрических частот, Гц							
			63	125	250	500	1000	2000	4000	8000
<b>ВКР 4</b>	920	88	76	81	83	81	79	75	66	88
<b>ВКР 5</b>	920	92	80	85	87	85	82	78	70	92
<b>ВКР 6,3</b>	950	99	87	92	94	92	90	85	77	99
<b>ВКР 8</b>	700	96	87	91	89	90	87	82	73	96
<b>ВКР 12,5</b>	730	104	96	99	100	99	97	87	79	75

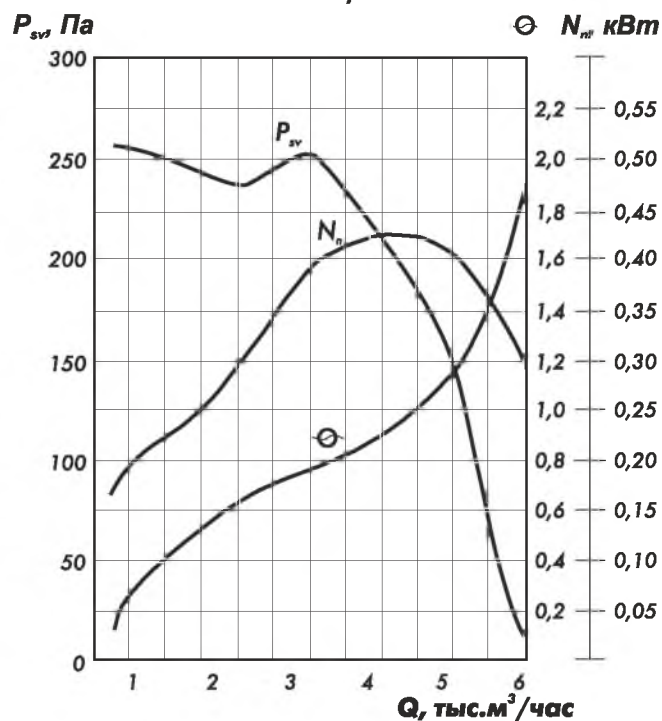
## ВЕНТИЛЯТОРЫ КРЫШНЫЕ РАДИАЛЬНЫЕ ВКР

### АЭРОДИНАМИЧЕСКИЕ ХАРАКТЕРИСТИКИ

**ВКР 4**  
n = 920 об/мин



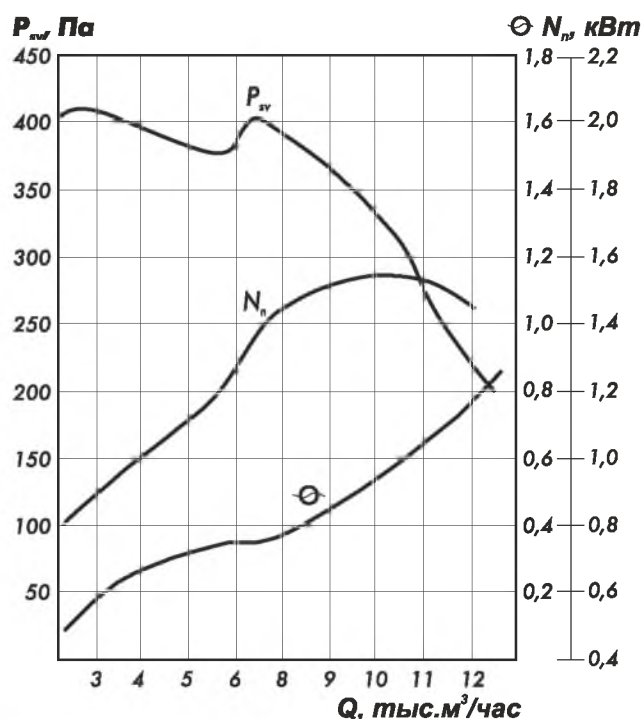
**ВКР 5**  
n = 920 об/мин



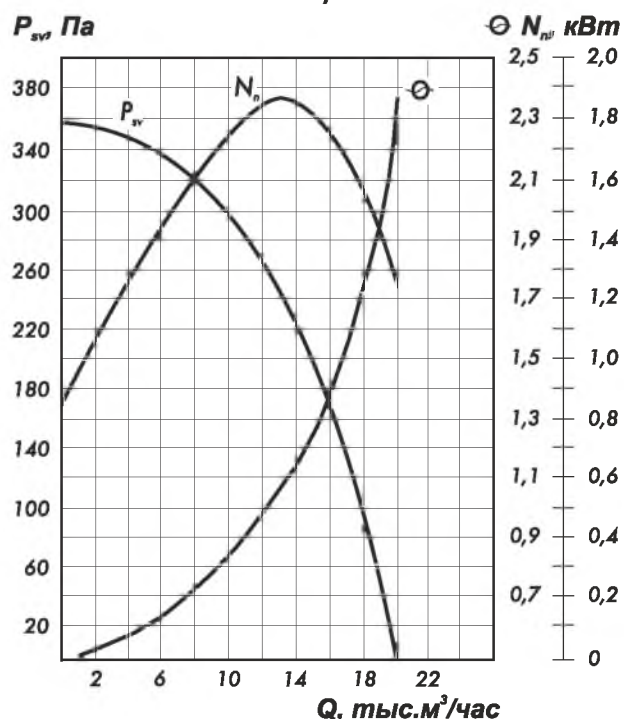
80

- $P_{sv}$  - статическое давление
- $Q$  - производительность по воздуху
- $N_n$  - потребляемая мощность
- $\ominus$  - удельная производительность

**ВКР 6,3**  
n = 950 об/мин



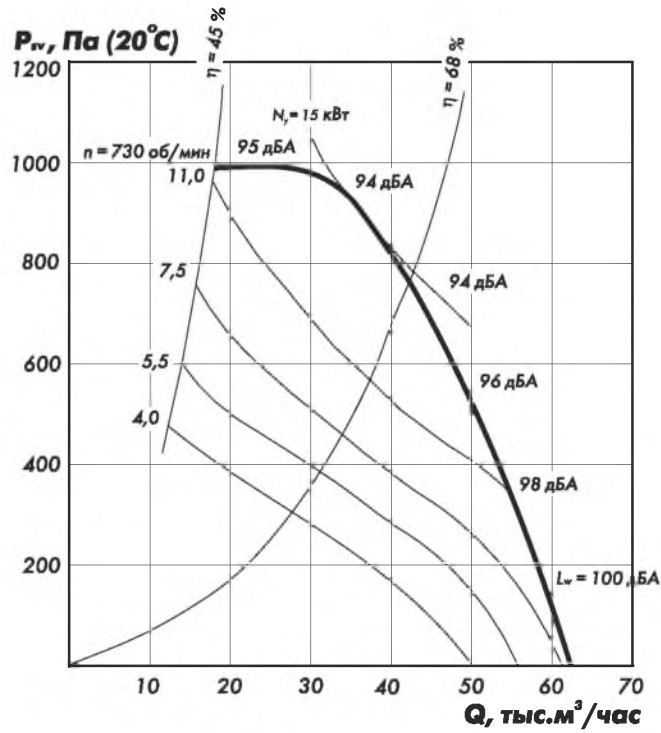
**ВКР 8**  
n = 700 об/мин



**ВЕНТИЛЯТОРЫ КРЫШНЫЕ РАДИАЛЬНЫЕ ВКР**

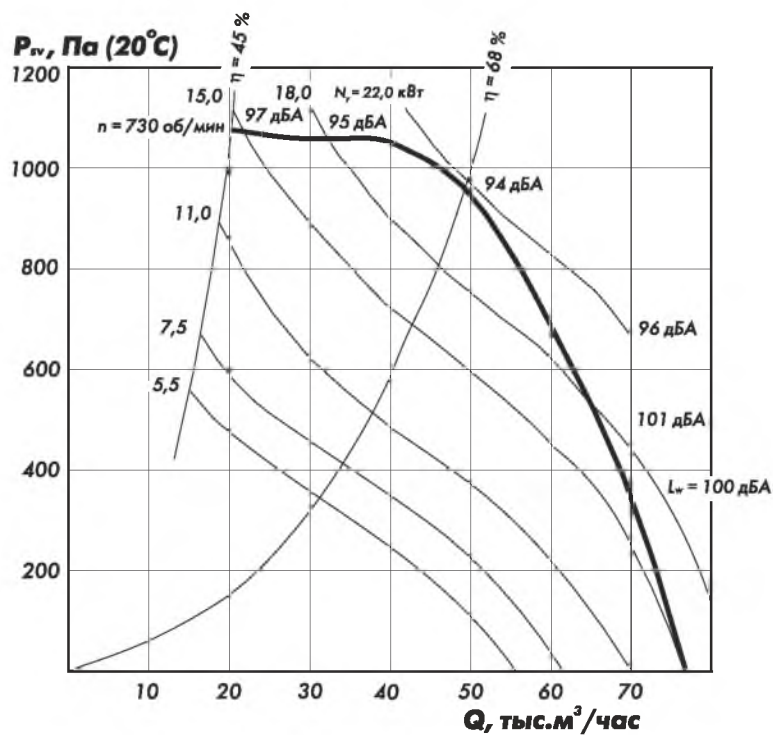
**АЭРОДИНАМИЧЕСКИЕ ХАРАКТЕРИСТИКИ**

**ВКР 12,5**  
Количество лопаток **Z = 6**



81

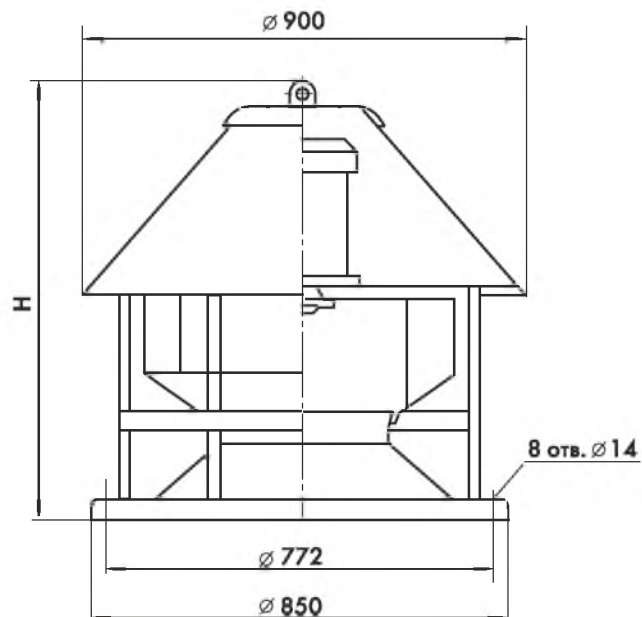
**ВКР 12,5**  
Количество лопаток **Z = 9**



**ВЕНТИЛЯТОРЫ КРЫШНЫЕ РАДИАЛЬНЫЕ ВКР**

**ГАБАРИТНЫЕ, ПРИСОЕДИНИТЕЛЬНЫЕ И УСТАНОВОЧНЫЕ РАЗМЕРЫ**

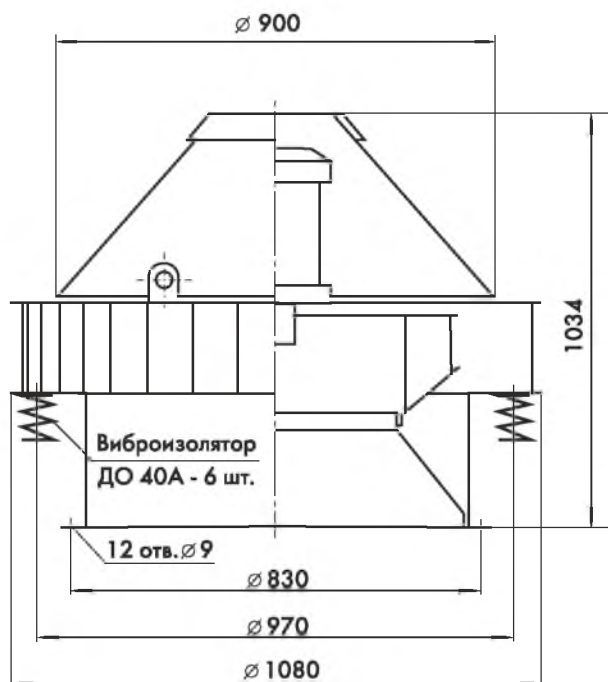
**ВКР 4; ВКР 5; ВКР 6,3**



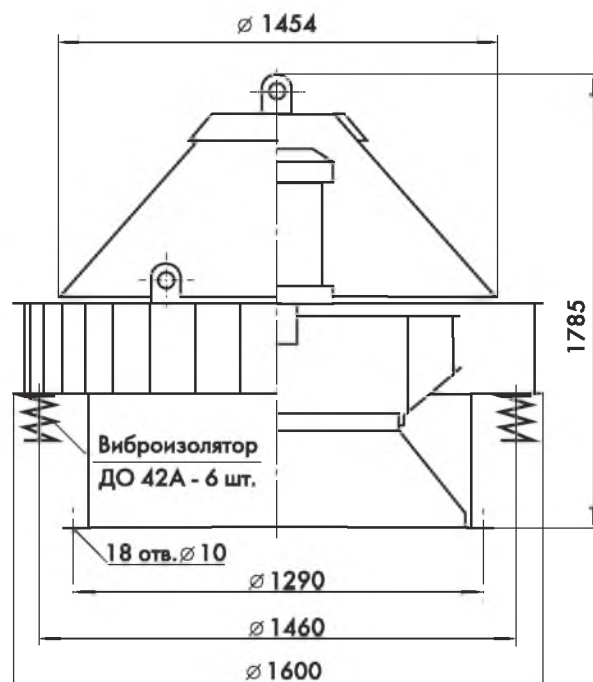
Вентилятор	Двигатель	H
<b>ВКР 4</b>	AIP71A6	820
<b>ВКР 5</b>	AIP80A6	823
<b>ВКР 6,3</b>	AIP100L6	875

82

**ВКР 8**



**ВКРС 12,5**





# КЛАПАН ОБРАТНЫЙ ПОДДОН СТАКАН

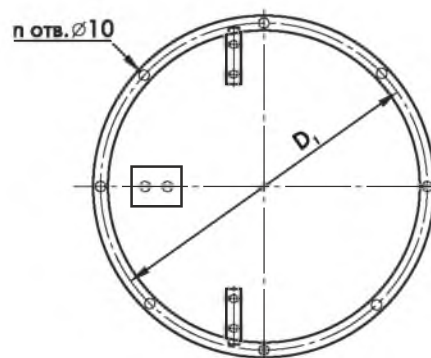
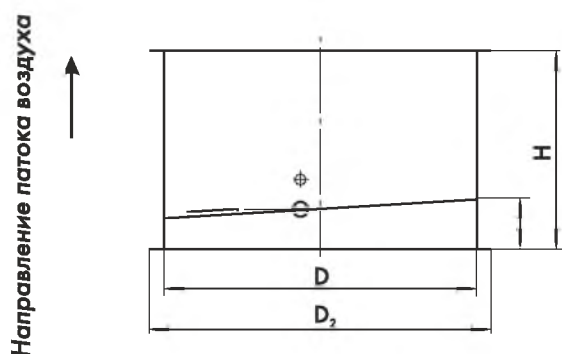
## ОБЩИЕ СВЕДЕНИЯ

Предназначены для предотвращения попадания холодного воздуха, других невзрывоопасных газопаровоздушных смесей, а также атмосферных осадков в производственные помещения после отключения вентилятора.

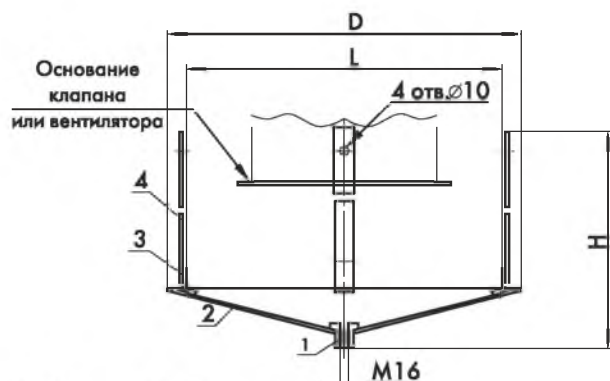
Устанавливаются на всасывающей стороне крышных вентиляторов типа ВКР.

## ГАБАРИТНЫЕ И ПРИСОЕДИНИТЕЛЬНЫЕ РАЗМЕРЫ

### КЛАПАН ОБРАТНЫЙ

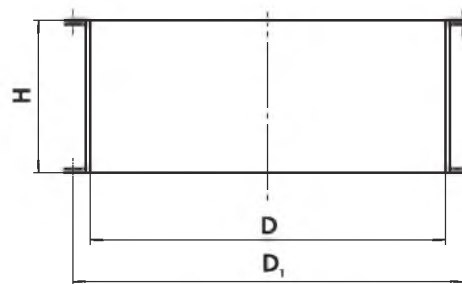


### ПОДДОН



1 – Штуцер 2 – Поддон  
3 – Уголок 4 – Пластина

### СТАКАН

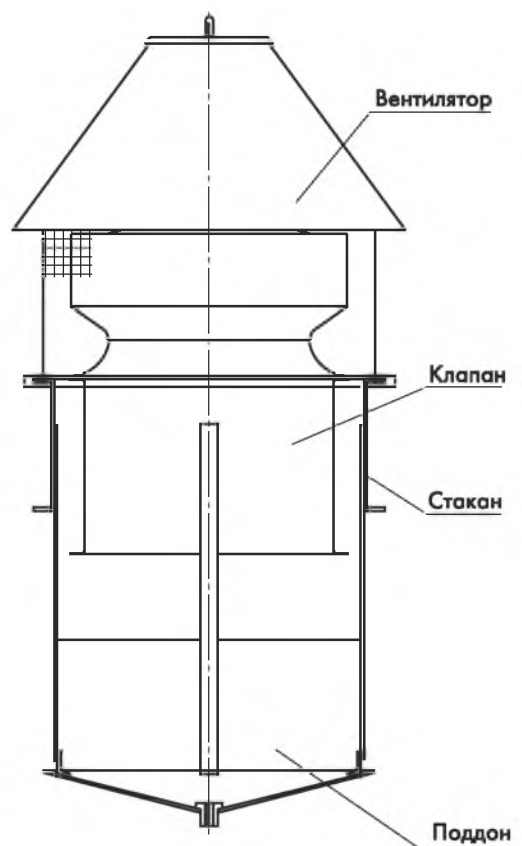


Вентилятор	Стакан				Клапан						Поддон			
	D	D <sub>1</sub>	H	м, кг	D	D <sub>1</sub>	D <sub>2</sub>	H	n	м, кг	D	L	H	м, кг
<b>ВКР 4</b>	720	772	385	20	400	430	460	280	6	7	900	700	1115	12
<b>ВКР 5</b>	720	772	385	20	500	530	560	330	8	10	900	700	1115	12
<b>ВКР 6,3</b>	720	772	385	20	630	660	690	400	8	15	900	700	1115	12
<b>ВКР 8</b>	800	830	485	28	800	830	860	450	12	24	1200	1000	1445	19
<b>ВКР 12,5</b>	1250	1290	650	54	1250	1290	1330	575	18	52	1650	1450	1720	33

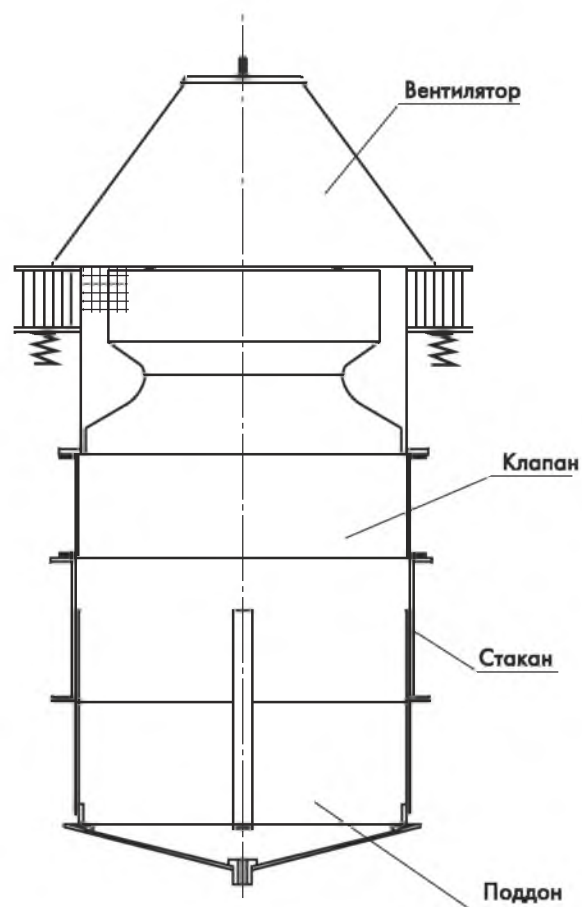
# КЛАПАН ОБРАТНЫЙ ПОДДОН СТАКАН

## СХЕМЫ МОНТАЖА

ВКР 4; ВКР 5; ВКР 6,3



ВКР 8; ВКР 12,5



Устанавливаются на всасывающей стороне крышных вентиляторов типа ВКР.

## ВЕНТИЛЯТОРЫ ОСЕВЫЕ ВО 12-303

### ОБЩИЕ СВЕДЕНИЯ

- Низкого давления
- Цилиндрический корпус
- Количество лопаток:
  - ВО 12-303 4; 5; 6,3; 8; 10; 12,5 – 3;
  - ВО 12-303Р 4; 5; 6,3 – 3;
  - ВО 12-303Р 8; 10; 12,5 – 4
- Конструктивное исполнение - 1 и 2 (по направлению потока)



### НАЗНАЧЕНИЕ

- Системы вентиляции и воздушного отопления производственных, общественных и жилых зданий
- Другие производственные и санитарно-технические цели

### ВАРИАНТЫ ИЗГОТОВЛЕНИЯ

- Общего назначения из углеродистой стали, ТУ 4861-006-39905504-99
- Взрывозащищённые из разнородных металлов (сталь-латунь), Р, ТУ 4861-030-39905504-

### УСЛОВИЯ ЭКСПЛУАТАЦИИ

- Температура окружающей среды от - 40°C до + 40°C.
- Умеренный (У) климат, категории размещения - 2-я и 3-я. При защите двигателя от атмосферных воздействий в условиях умеренного климата - 1-ая категория размещения.
- Допустимое содержание пыли и других твердых частиц в перемещаемой среде не более 0,01 г/м<sup>3</sup> без липких веществ, волокнистых и абразивных материалов.
- Перемещение воздуха и других невзрывоопасных газопаровоздушных смесей не должно вызывать коррозию стали обыкновенного качества со скоростью выше 0,1 мм в год.
- Ограничения условий эксплуатации взрывозащищенных вентиляторов и группы взрывоопасных смесей даны в разделе **«Исполнение вентиляторов по назначению и материалам»**.
- Температура среды, перемещаемой вентиляторами
  - общего назначения из углеродистой стали – не выше 50°C;
  - взрывозащищенными из разнородных металлов (Р) - не выше 40°C.

## ВЕНТИЛЯТОРЫ ОСЕВЫЕ ВО 12-303

### ТЕХНИЧЕСКИЕ ХАРАКТЕРИСТИКИ

➤ ОБЩЕГО НАЗНАЧЕНИЯ ИЗ УГЛЕРОДИСТОЙ СТАЛИ

Вентилятор	Исполнение по направлению потока	Двигатель		Частота вращения рабочего колеса, об/мин	Параметры в рабочей зоне		Масса вентилятора, не более кг
		Типо-размер	Мощность, кВт		Производительность, тыс. м <sup>3</sup> /час	Полное давление, Па	
<b>ВО12-303-4</b>	1; 2	AIP56A4	0,12	1320	2,7 - 3,3	78 - 44	13
		AIP71A2	0,75	2820	4,5 - 6,8	339 - 187	24
<b>ВО12-303-5</b>	1; 2	AIP63B4	0,37	1350	3,6 - 6,6	129 - 72	18
<b>ВО12-303-6,3</b>	1; 2	AIP71A6	0,37	915	4,7 - 8,9	92 - 56	31
		AIP80A4	1,1	1395	7,2 - 13,7	215 - 115	34
<b>ВО12-303-8</b>	1; 2	AIP80A6	0,75	930	9,9 - 16,3	130 - 63	52
		AIP100S4	3,0	1430	14,9 - 26,5	300 - 154	61
<b>ВО12-303-10</b>	1; 2	AIP100L6	2,2	950	20,8 - 35,7	210 - 86	116
<b>ВО12-303-12,5</b>	1; 2	AIP112MB8	3,0	730	30,7 - 56,1	199 - 86	155
		AIP132M6	7,5	960	40,3 - 63,4	294 - 146	195

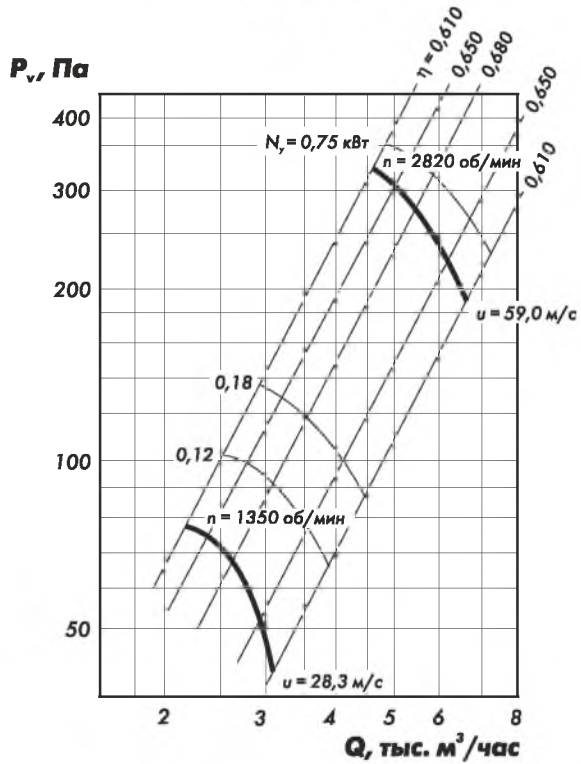
86

➤ ВЗРЫВОЗАЩИЩЕННЫЕ ИЗ РАЗНОРОДНЫХ МЕТАЛЛОВ, P

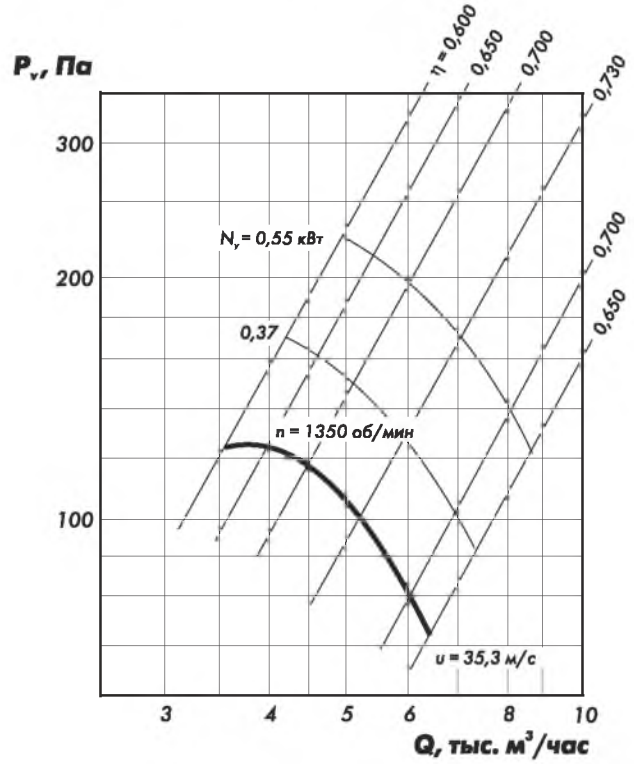
Вентилятор	Исполнение по направлению потока	Двигатель		Частота вращения рабочего колеса, об/мин	Параметры в рабочей зоне		Масса вентилятора, не более кг
		Типо-размер	Мощность, кВт		Производительность, тыс. м <sup>3</sup> /час	Полное давление, Па	
<b>ВО12-303-4P</b>	1; 2	AIM63A4	0,25	1350	2,7 - 3,3	78 - 44	23
		AIM71A2	0,75	2850	4,5 - 6,8	339 - 187	26
<b>ВО12-303-5P</b>	1; 2	AIM63B4	0,37	1395	3,6 - 6,6	129 - 72	27
<b>ВО12-303-6,3P</b>	1; 2	AIM71A6	0,37	915	4,7 - 8,9	92 - 56	40
		AIM80A4	1,1	1395	7,2 - 13,7	215 - 115	47
<b>ВО12-303-8P</b>	1; 2	AIM80A6	0,75	930	9,9 - 16,3	130 - 63	70
		AIM100S4	3,0	1420	14,9 - 26,5	300 - 154	110
<b>ВО12-303-10P</b>	1; 2	AIM100L6	2,2	955	20,8 - 35,7	210 - 86	144
<b>ВО12-303-12,5P</b>	1; 2	AIM112MB8	3,0	730	30,7 - 56,1	199 - 86	192
		AIM132M6	7,5	960	43,0 - 70,0	320 - 120	205

**ВЕНТИЛЯТОРЫ ОСЕВЫЕ ВО 12-303**  
**АЭРОДИНАМИЧЕСКИЕ ХАРАКТЕРИСТИКИ**

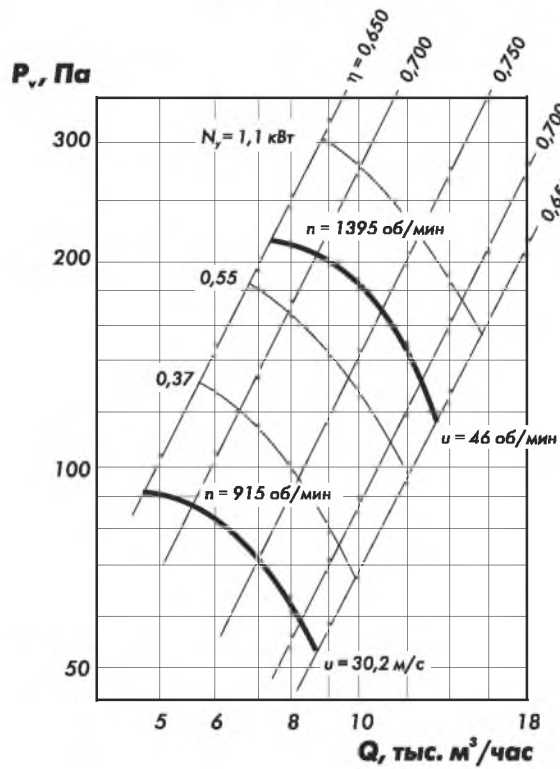
**ВО 12-303-4**



**ВО 12-303-5**



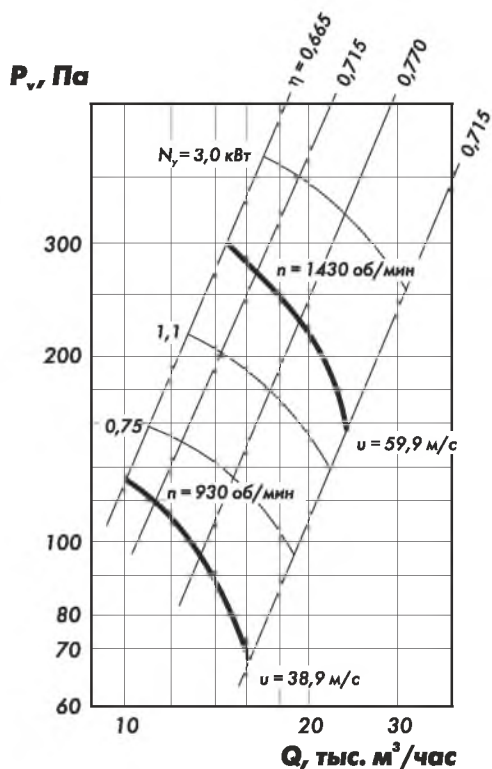
**ВО 12-303-6,3**



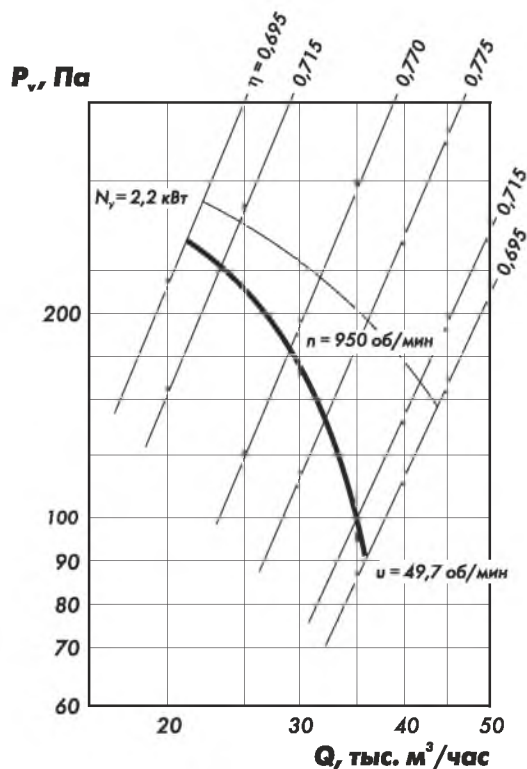
## ВЕНТИЛЯТОРЫ ОСЕВЫЕ ВО 12-303

### АЭРОДИНАМИЧЕСКИЕ ХАРАКТЕРИСТИКИ

**ВО 12-303-8**

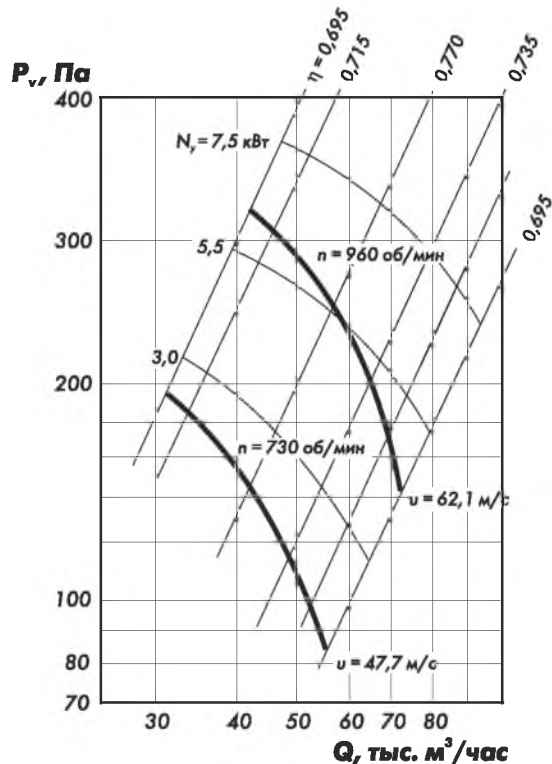


**ВО 12-303-10**



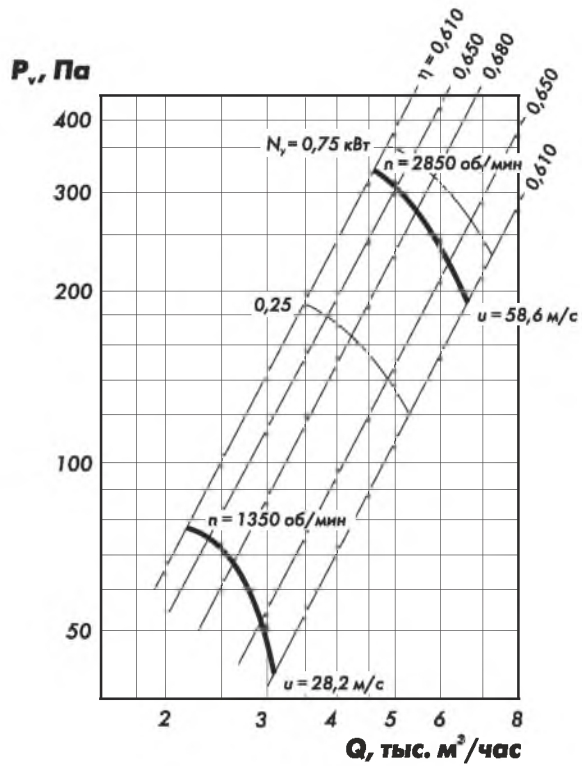
88

**ВО 12-303-12,5**

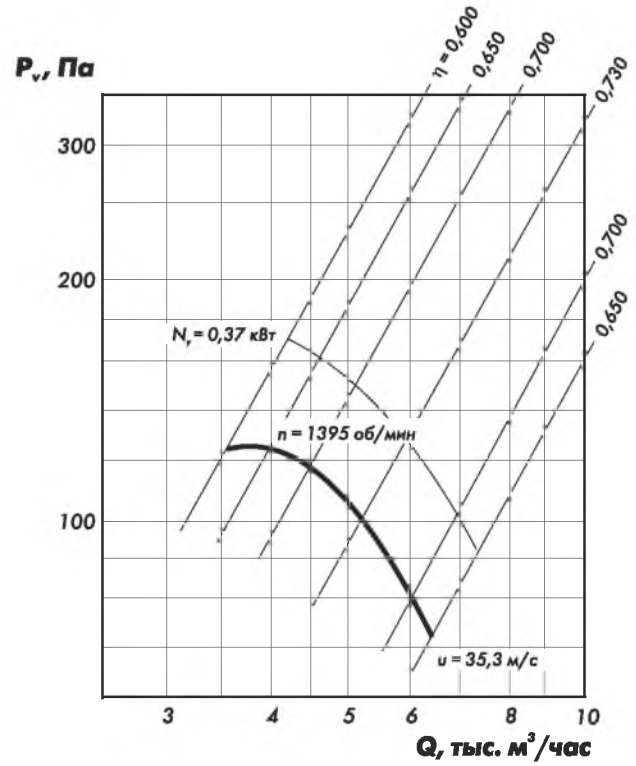


**ВЕНТИЛЯТОРЫ ОСЕВЫЕ ВО 12-303**  
**АЭРОДИНАМИЧЕСКИЕ ХАРАКТЕРИСТИКИ**

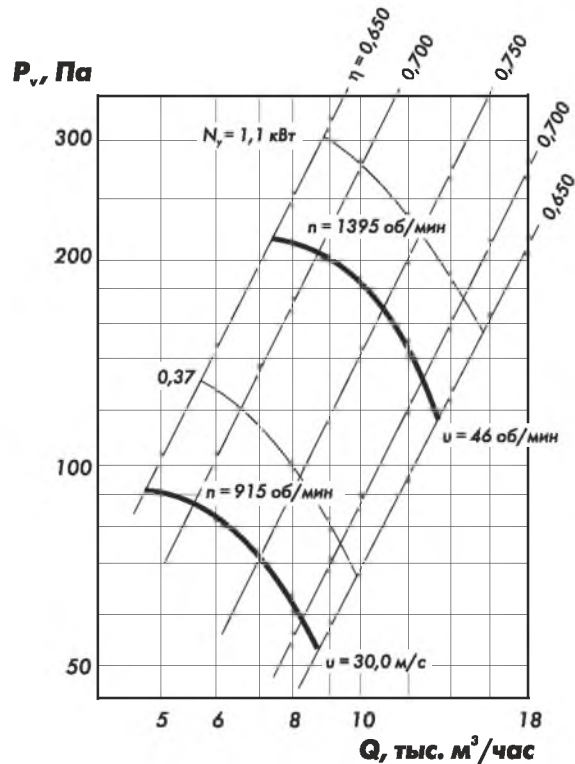
**ВО 12-303-4P**



**ВО 12-303-5P**



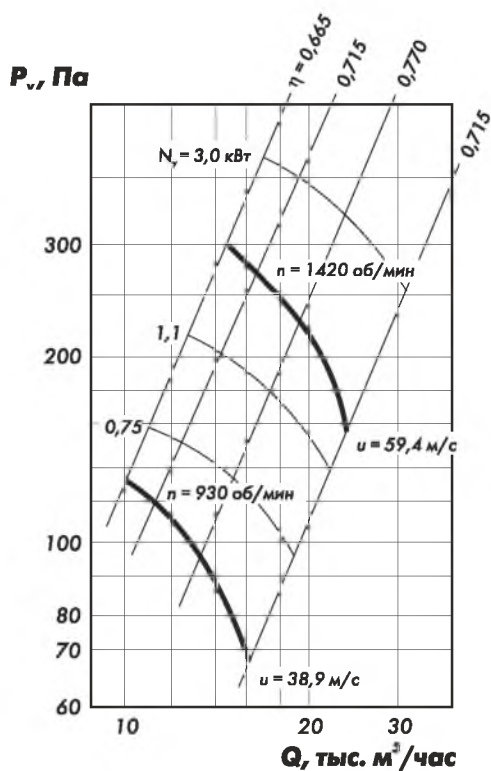
**ВО 12-303-6,3P**



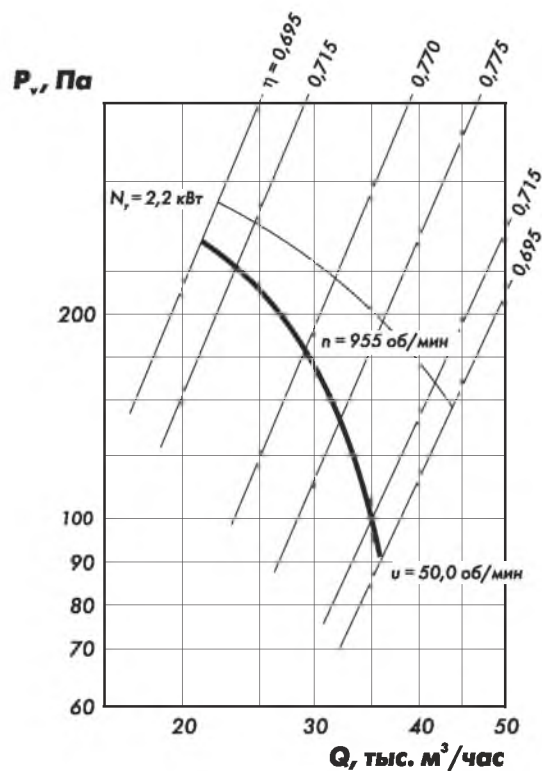
## ВЕНТИЛЯТОРЫ ОСЕВЫЕ ВО 12-303

### АЭРОДИНАМИЧЕСКИЕ ХАРАКТЕРИСТИКИ

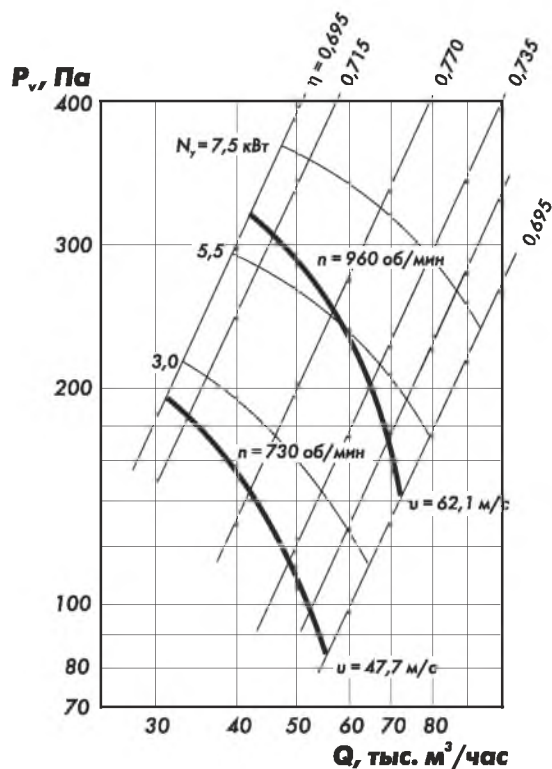
**ВО 12-303-8P**



**ВО 12-303-10P**



**ВО 12-303-12,5P**





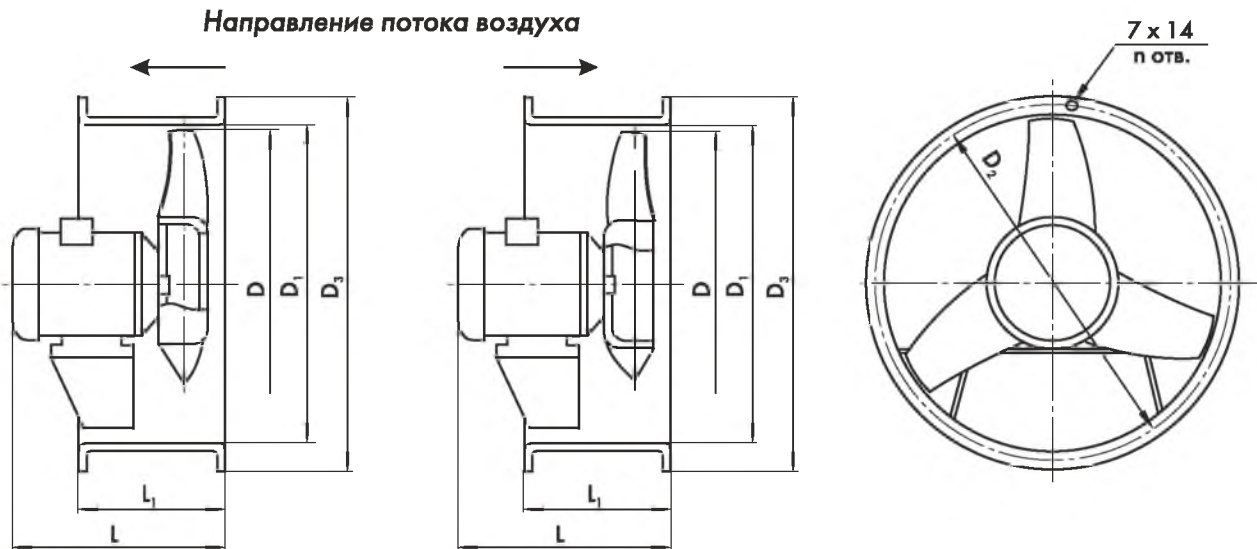
## ВЕНТИЛЯТОРЫ ОСЕВЫЕ ВО 12-303

### ГАБАРИТНЫЕ И ПРИСОЕДИНИТЕЛЬНЫЕ РАЗМЕРЫ

**ВО12-303 4; 5; 6,3**

Исполнение 1

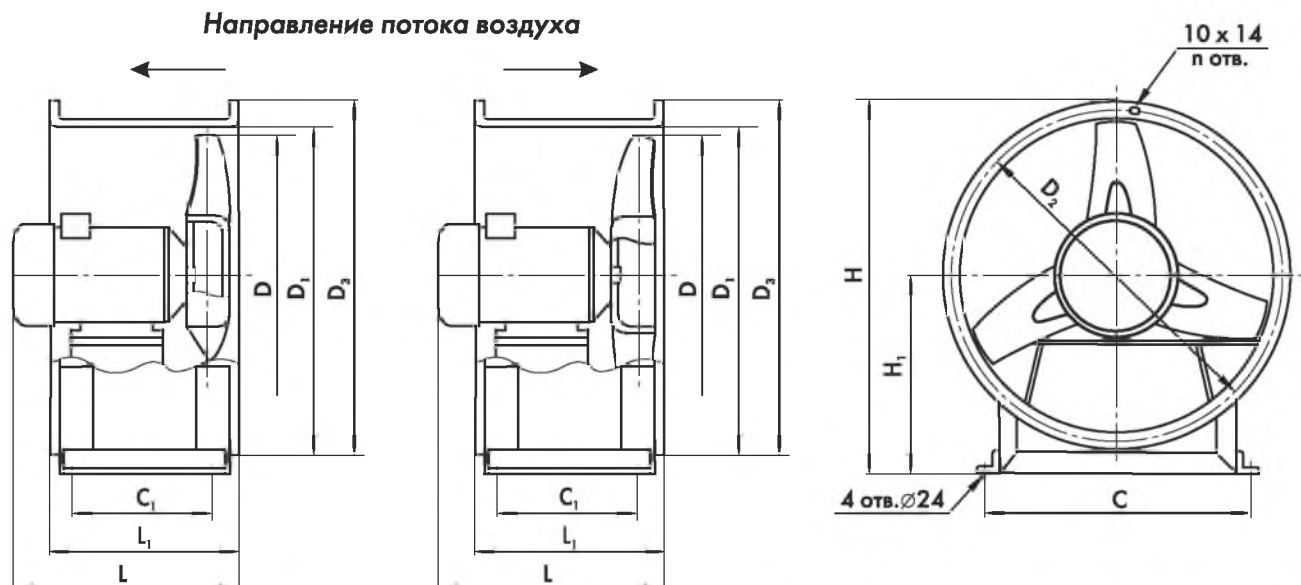
Исполнение 2



**ВО12-303 8; 10; 12,5**

Исполнение 1

Исполнение 2



91

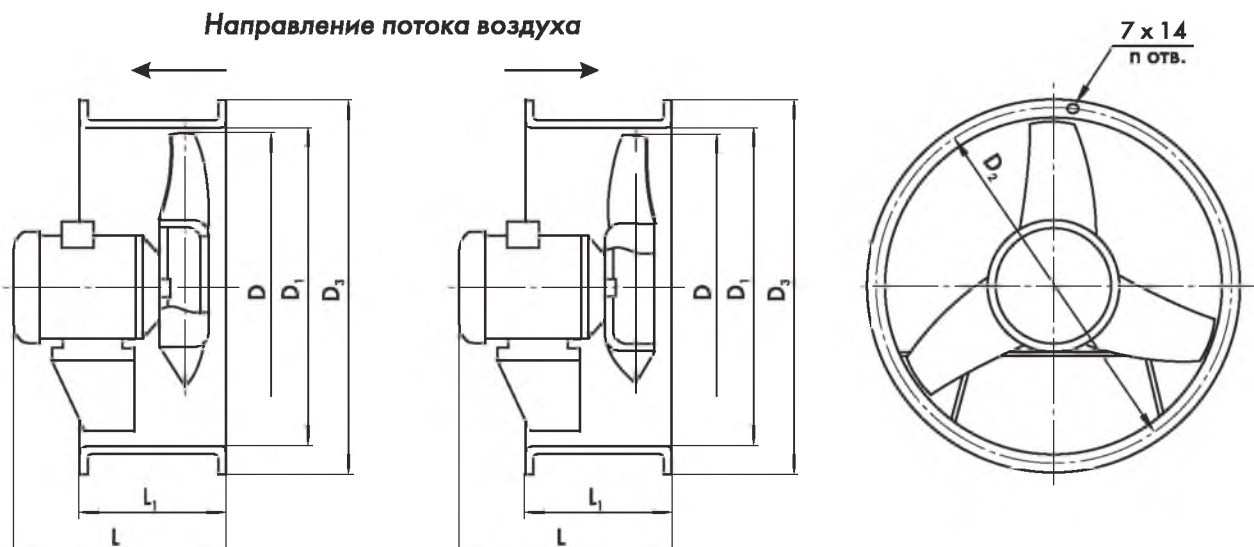
Вентилятор	D	D <sub>1</sub>	D <sub>2</sub>	D <sub>3</sub>	L <sub>max</sub>	L <sub>1</sub>	C	C <sub>1</sub>	H	H <sub>1</sub>	n
<b>ВО12-303-4</b>	400	403	430	460	350	150	-	-	-	-	16
<b>ВО12-303-5</b>	500	503	530	560	296	190	-	-	-	-	32
<b>ВО12-303-6,3</b>	630	634	660	690	407	250	-	-	-	-	32
<b>ВО12-303-8</b>	800	803	840	870	423	315	750	250	930	495	32
<b>ВО12-303-10</b>	1000	1003	1045	1073	464	400	900	330	1132	595	32
<b>ВО12-303-12,5</b>	1250	1253	1295	1323	562	500	1100	400	1382	720	32

## ВЕНТИЛЯТОРЫ ОСЕВЫЕ ВО 12-303 ГАБАРИТНЫЕ И ПРИСОЕДИНИТЕЛЬНЫЕ РАЗМЕРЫ

**ВО12-303Р 4; 5; 6,3**

Исполнение 1

Исполнение 2

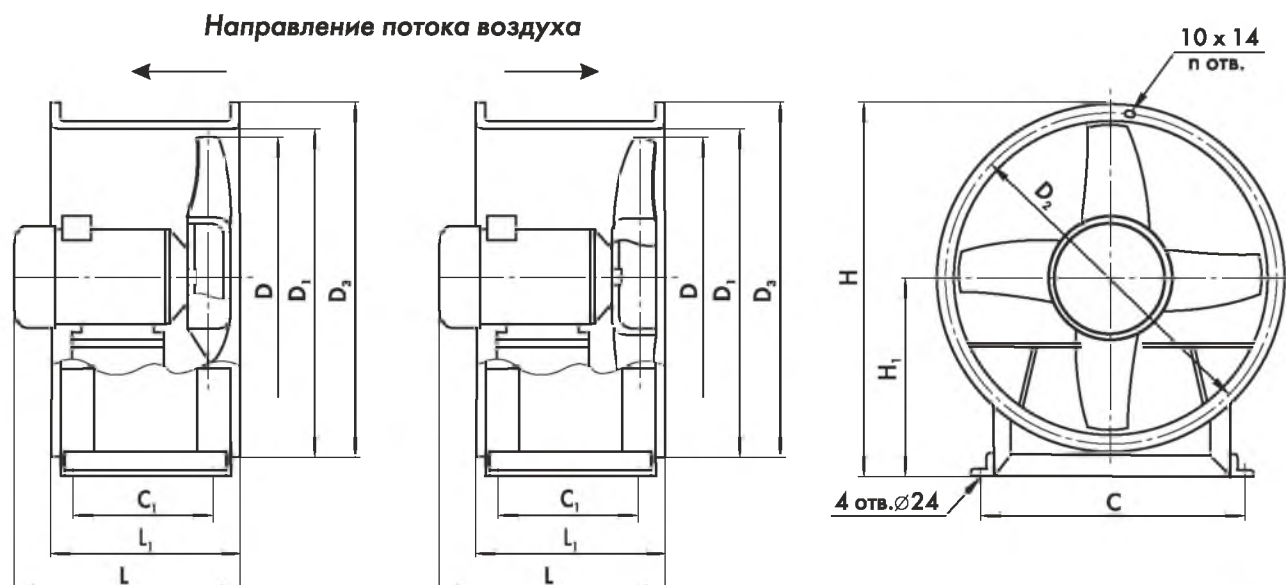


**ВО12-303Р 8; 10; 12,5**

Исполнение 1

Исполнение 2

92



Вентилятор	C	D <sub>1</sub>	D <sub>2</sub>	D <sub>3</sub>	L max	C	C	C	H	D <sub>2</sub>	n
<b>ВО12-303-4</b>	399	403	430	460	352	150	-	-	-	-	16
<b>ВО12-303-5</b>	498	503	530	560	334	190	-	-	-	-	32
<b>ВО12-303-6,3</b>	627	634	660	690	375	250	-	-	-	-	32
<b>ВО12-303-8</b>	795	803	840	870	485	315	750	250	930	495	32
<b>ВО12-303-10</b>	993	1003	1045	1073	494	400	900	330	1132	595	32
<b>ВО12-303-12,5</b>	1240	1253	1295	1323	600	500	1100	400	1382	720	32

## ВЕНТИЛЯТОРЫ ОСЕВЫЕ ВО 12-303

### АКУСТИЧЕСКИЕ ХАРАКТЕРИСТИКИ

Акустические характеристики измерены со стороны нагнетания при номинальном режиме работы вентилятора. На стороне всасывания уровни звуковой мощности на 3 дБ ниже уровней, приведенных в таблице.

На границах рабочего участка аэродинамической характеристики уровни звуковой мощности на 3 дБ выше уровня звуковой мощности, соответствующего номинальному режиму работы вентилятора.

Вентилятор	Частота вращения рабочего колеса, об/мин	Суммарный уровень звуковой мощности, дБ, не более	Октавные уровни звуковой мощности, дБ, в полосах среднегеометрических частот, Гц							
			63	125	250	500	1000	2000	4000	8000
<b>ВО12-303-4</b>	1350	89	80	82	83	84	80	75	65	60
	2820	104	96	97	98	99	96	93	83	78
	1620	93	84	85	87	88	84	80	70	65
<b>ВО12-303-5</b>	1350	97	88	90	91	92	88	83	73	68
	1630	99	90	92	93	94	90	88	78	73
<b>ВО12-303-6,3</b>	915	94	85	87	88	89	85	80	70	65
	1395	104	95	97	98	99	95	91	81	76
	1080	99	90	92	93	94	90	85	75	70
<b>ВО12-303-8</b>	930	98	89	91	92	93	89	84	74	69
	1115	101	92	94	95	96	92	87	74	72
	1430	105	99	101	102	103	99	94	84	79
<b>ВО12-303-10</b>	960	106	96	98	99	100	96	91	81	76
	865	102	92	94	95	96	92	87	77	72
<b>ВО12-303-12,5</b>	730	107	97	99	100	101	97	92	82	77
	880	111	101	103	104	105	101	96	86	81
	950	110	105	107	108	109	105	100	90	85

## **ВЕНТИЛЯТОРЫ ОСЕВЫЕ ВО 12-303-10Ф1; ВО 12-303-10Ф2**

### **ОБЩИЕ СВЕДЕНИЯ**

---

- Низкого давления
- Цилиндрический корпус
- Количество лопаток - 3
- Прямой привод



### **НАЗНАЧЕНИЕ**

---

- Системы противодымной защиты зданий (подпор воздуха в лифтовых шахтах и на лестничных клетках жилых домов при пожаре)

### **ВАРИАНТЫ ИЗГОТОВЛЕНИЯ**

---

- Углеродистая сталь, ТУ 4861-006-39905504-99

94

### **УСЛОВИЯ ЭКСПЛУАТАЦИИ**

---

- Температура окружающей среды от -40°C до +40°C.
- Умеренный (У) климат, категории размещения - 2-я и 3-я. При защите двигателя от атмосферных воздействий для умеренного климата - 1-ая категория размещения.
- Допустимое содержание пыли и других твердых частиц в перемещаемой среде не более 0,01 г/м<sup>3</sup> без липких веществ, волокнистых и абразивных материалов.
- Перемещение воздуха и других невзрывоопасных газопаровоздушных смесей не должно вызывать коррозию стали обыкновенного качества со скоростью выше 0,1 мм в год.
- Температура среды, перемещаемой вентиляторами - не выше 50°C.

## ВЕНТИЛЯТОРЫ ОСЕВЫЕ ВО 12-303-10Ф

### ТЕХНИЧЕСКИЕ ХАРАКТЕРИСТИКИ

Вентилятор	Исполнение по направлению потока	Двигатель		Частота вращения рабочего колеса, об/мин	Параметры в рабочей зоне		Масса вентилятора, не более кг
		Типоразмер	Мощность, кВт		Производительность, тыс. м <sup>3</sup> /час	Полное давление, Па	
ВО12-303-10Ф1	1	АИР132S4	7,5	1455	30,5 - 50,9	518 - 217	152
ВО12-303-10Ф2	1	АИР132S4	7,5	1455	30,5 - 50,9	518 - 217	162

### АКУСТИЧЕСКИЕ ХАРАКТЕРИСТИКИ

Акустические характеристики измерены со стороны нагнетания при номинальном режиме работы вентилятора. На стороне всасывания уровни звуковой мощности на 3 дБ ниже уровней, приведенных в таблице.

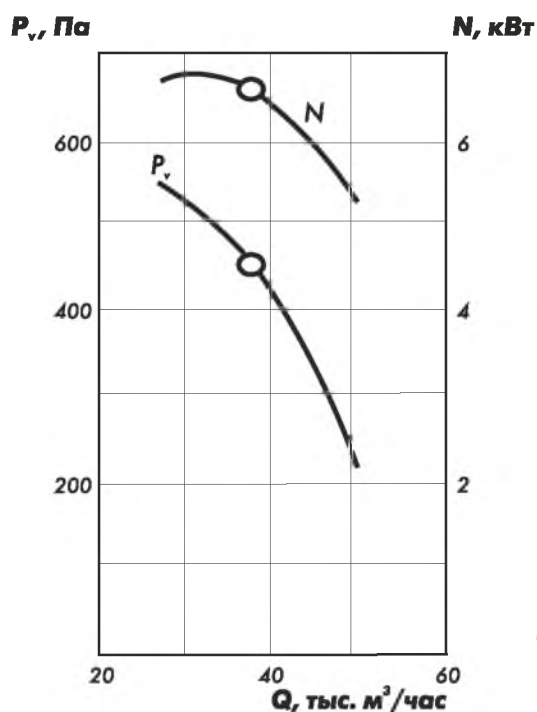
На границах рабочего участка аэродинамической характеристики уровни звуковой мощности на 3 дБ выше уровня звуковой мощности, соответствующего номинальному режиму работы вентилятора.

Вентилятор	Частота вращения рабочего колеса, об/мин	Суммарный уровень звуковой мощности, дБ, не более	Октавные уровни звуковой мощности, дБ, в полосах среднегеометрических частот, Гц							
			63	125	250	500	1000	2000	4000	8000
ВО12-303-10Ф1	1455	108	98	100	101	102	98	93	83	78
ВО12-303-10Ф2	1455	108	98	100	101	102	98	93	83	78

95

### АЭРОДИНАМИЧЕСКИЕ ХАРАКТЕРИСТИКИ

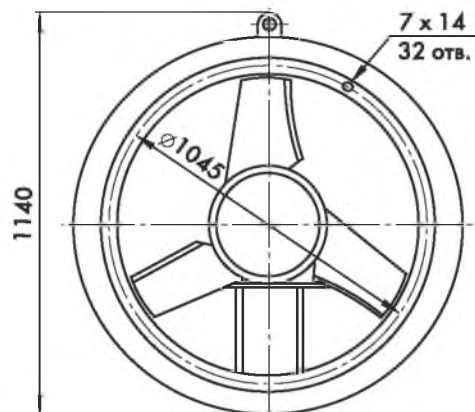
**ВО 12-303-10Ф1; 10Ф2**  
n = 1455 об/мин



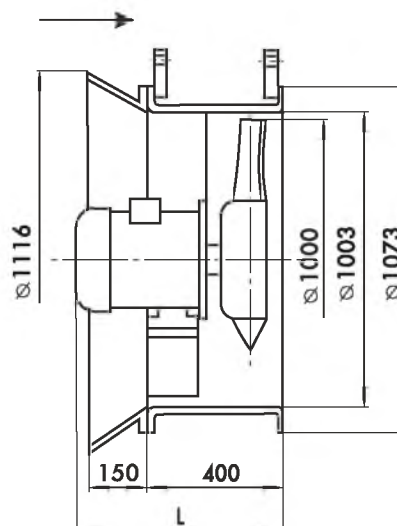
○ - номинальный режим

**ВЕНТИЛЯТОРЫ ОСЕВЫЕ ВО 12-303-10Ф**  
**ГАБАРИТНЫЕ И ПРИСОЕДИНИТЕЛЬНЫЕ РАЗМЕРЫ**

**ВО 12-303-10Ф1**

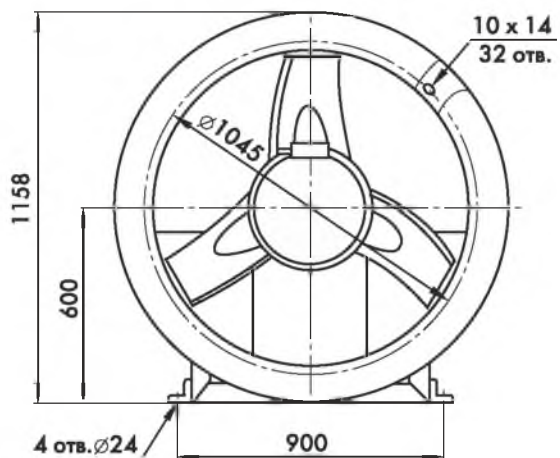


Направление потока воздуха

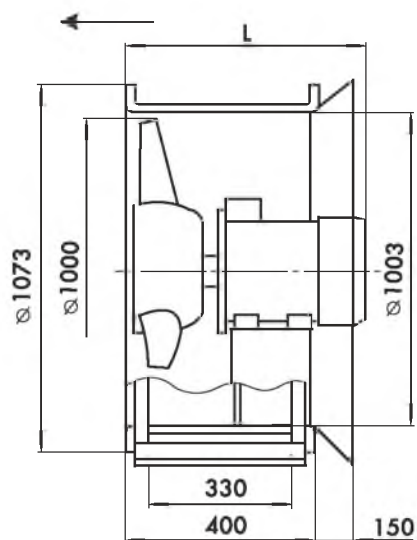


96

**ВО 12-303-10Ф2**



Направление потока воздуха



## ВЕНТИЛЯТОРЫ РАДИАЛЬНЫЕ ДЛЯ ДЫМОУДАЛЕНИЯ ВР 80 – 75 ДУ конструктивное исполнение 1

### ОБЩИЕ СВЕДЕНИЯ

- Низкого давления
- Одностороннего всасывания
- Корпус спиральный поворотный
- Направление вращения - правое и левое
- Назадзагнутые лопатки
- Количество лопаток - 12
- Конструктивное исполнение - 1



### НАЗНАЧЕНИЕ

- Применяются для удаления образующихся при пожаре дымовоздушных смесей с температурой до 400°C в течение 120 мин и с температурой до 600°C – в течение 90 мин.
- Не допускается применение данных вентиляторов в зданиях категории А и Б по НТБ 105-95 ГПС МВД РФ.

97

### ВАРИАНТЫ ИЗГОТОВЛЕНИЯ

- С рабочим колесом из нержавеющей стали (К) для эксплуатации в течение 120 мин при температуре 400°C и в течение 90 мин при температуре 600°C, ТУ 4861-018-39905504-2002.
- С рабочим колесом из углеродистой стали для эксплуатации в течение 120 мин при температуре 400°C, ТУ 4861-018-39905504-2002.

### УСЛОВИЯ ЭКСПЛУАТАЦИИ

- Температура окружающей среды от -40°C до +40°C.
- Умеренный (У) климат, категория размещения – 2-я. При защите двигателя от атмосферных воздействий для умеренного климата – 1-ая категория размещения.
- Допустимое содержание пыли и других твердых частиц в перемещаемой среде не более 0,01 г/м<sup>3</sup>, без взрывчатых веществ, липких и волокнистых материалов, токопроводящей пыли, агрессивных газов и паров в концентрациях, разрушающих металлы и изоляцию.
- Температура перемещаемой вентиляторами среды - до 600°C.

**Принимаются заказы на изготовление вентиляторов для дымоудаления  
5-го конструктивного исполнения ВР-85-66.1Ж4 (К) №№ 6,3; 8; 10; 12,5.**

## ВЕНТИЛЯТОРЫ ДЛЯ ДЫМОУДАЛЕНИЯ ВР 80-75 ДУ

### ТЕХНИЧЕСКИЕ ХАРАКТЕРИСТИКИ

- С РАБОЧИМ КОЛЕСОМ ИЗ УГЛЕРОДИСТОЙ СТАЛИ
- С РАБОЧИМ КОЛЕСОМ ИЗ НЕРЖАВЕЮЩЕЙ СТАЛИ, (К)

Вентилятор	D/Dн	Двигатель		Частота вращения рабочего колеса, об/мин	Параметры в рабочей зоне		Масса вентилятора, не более, кг
		Типоразмер	Мощность, кВт		Производительность, тыс. м <sup>3</sup> /час	Полное давление, Па	
ВР80-75-6,3ДУ ВР80-75-6,3ДУ К	1,0	АИР90L6	1,5	930	4,7 - 9,1	553 - 282	165
		АИР112М4	5,5	1440	7,3 - 11,9	1327 - 677	171
ВР80-75-8ДУ ВР80-75-8ДУ К	1,0	АИР112МА8	2,2	705	7,0 - 15,8	540 - 260	269
		АИР112МВ8	3,0	705	7,0 - 15,8	540 - 260	274
		АИР132S6	5,5	960	9,9 - 22,4	1000 - 450	294
ВР80-75-10ДУ ВР80-75-10ДУ К	1,0	АИР160S8	7,5	730	14,7 - 32,3	859 - 438	466
		АИР160М6	15,0	975	19,5 - 40,2	1517 - 774	496

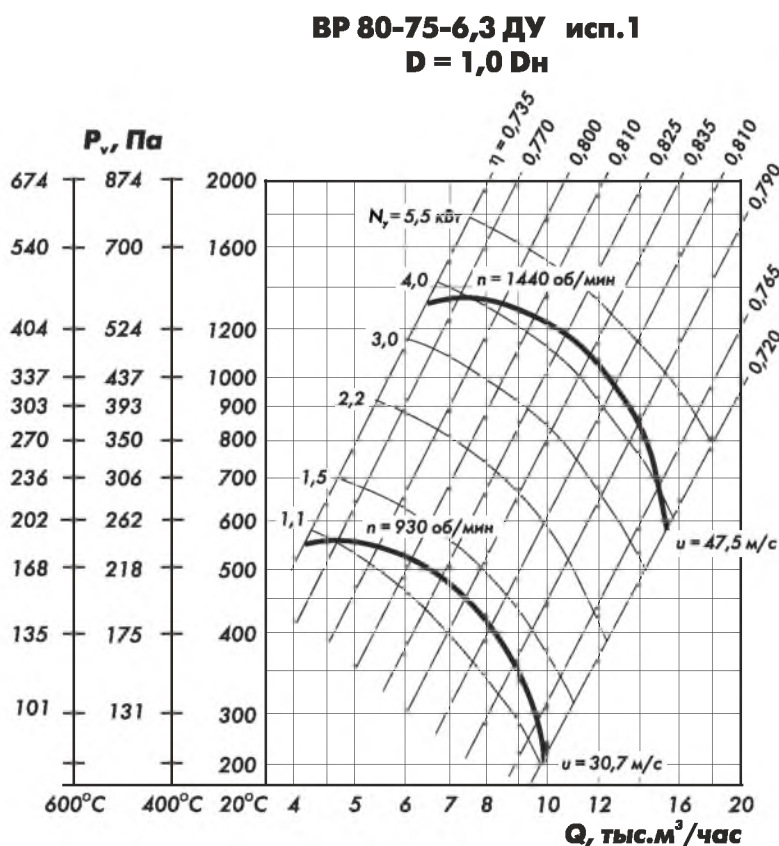
### АКУСТИЧЕСКИЕ ХАРАКТЕРИСТИКИ

Уровни звуковой мощности, создаваемые вентиляционной системой на рабочем месте -

не регламентируются, ввиду кратковременной работы вентилятора.

98

### АЭРОДИНАМИЧЕСКИЕ ХАРАКТЕРИСТИКИ

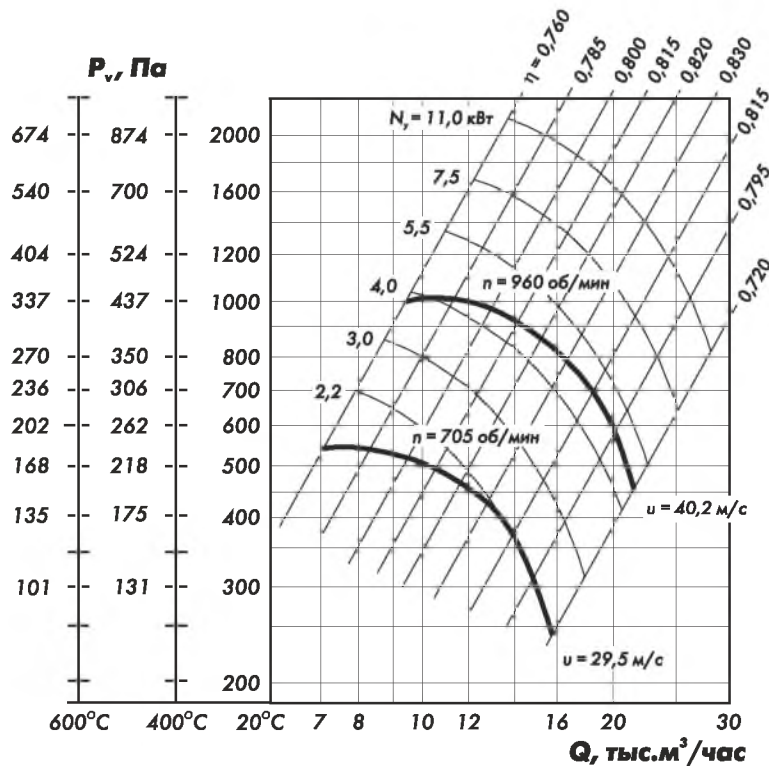




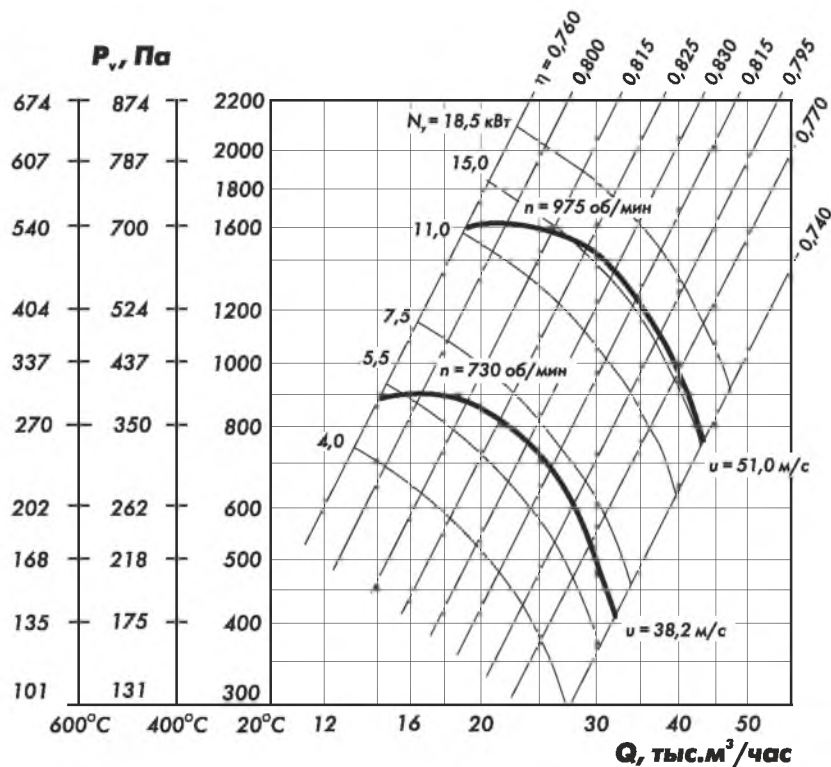
## ВЕНТИЛЯТОРЫ ДЛЯ ДЫМОУДАЛЕНИЯ ВР 80-75 ДУ

### АЭРОДИНАМИЧЕСКИЕ ХАРАКТЕРИСТИКИ

**ВР 80-75-8 ДУ исп.1**  
**D = 1,0 Дн**



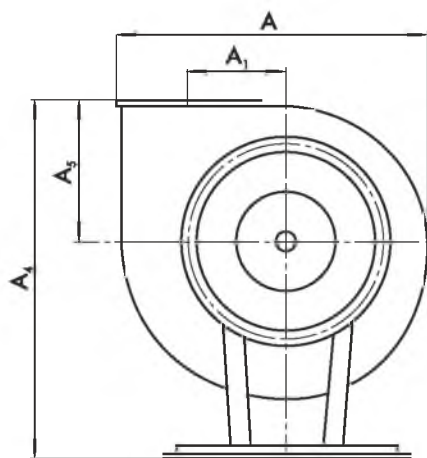
**ВР 80-75-10 ДУ исп.1**  
**D = 1,0 Дн**



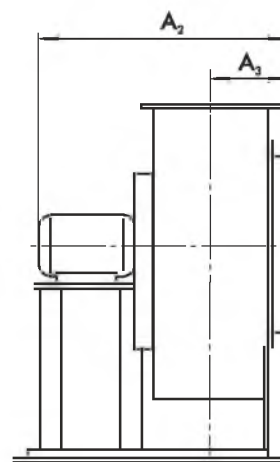
## ВЕНТИЛЯТОРЫ ДЛЯ ДЫМОУДАЛЕНИЯ ВР 80-75 ДУ

### ГАБАРИТНЫЕ, ПРИСОЕДИНИТЕЛЬНЫЕ И УСТАНОВОЧНЫЕ РАЗМЕРЫ

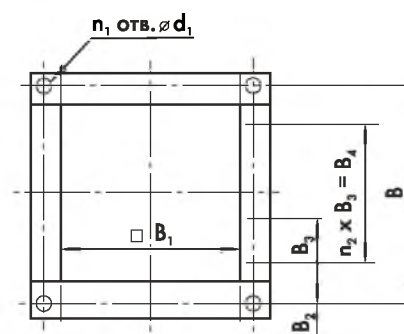
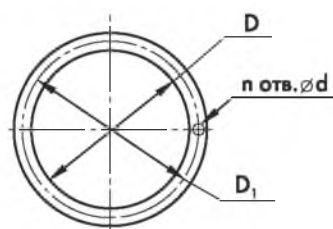
Габаритные и присоединительные размеры



Входной фланец



Выходной фланец



100

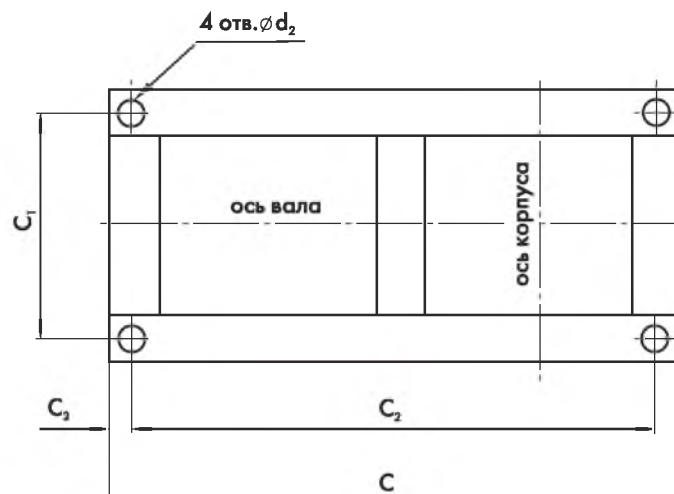
Вентилятор	A	A <sub>1</sub>	A <sub>2</sub> max	A <sub>3</sub>	A <sub>4</sub> max	A <sub>5</sub>
<b>ВР80-75-6,3ДУ</b>	1141	409	1082	276	1146	420
<b>ВР80-75-8ДУ</b>	1448	520	1057	335	1366	534
<b>ВР80-75-10ДУ</b>	1807	650	1360	453	1656	656

Вентилятор	D	D <sub>1</sub>	B	B <sub>1</sub>	B <sub>2</sub>	B <sub>3</sub>	B <sub>4</sub>	d	d <sub>1</sub>	n	n <sub>1</sub>	n <sub>2</sub>
<b>ВР80-75-6,3ДУ</b>	630	660	470	444	35	100	400	7x18	7	16	20	4
<b>ВР80-75-8ДУ</b>	800	835	600	560	15	150	600	12	11	16	16	4
<b>ВР80-75-10ДУ</b>	1000	1035	750	700	18	150	750	12x20	12x20	24	20	5

## ВЕНТИЛЯТОРЫ ДЛЯ ДЫМОУДАЛЕНИЯ ВР 80–75 ДУ

### ГАБАРИТНЫЕ, ПРИСОЕДИНИТЕЛЬНЫЕ И УСТАНОВОЧНЫЕ РАЗМЕРЫ

#### Установочные размеры

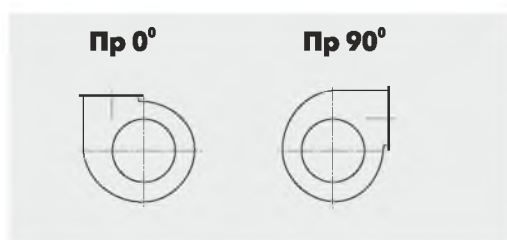


Вентилятор	C	C <sub>1</sub>	C <sub>2</sub>	C <sub>1</sub>	d <sub>2</sub>
<b>ВР80-75-6,3ДУ</b>	930	460	830	50	13
<b>ВР80-75-8ДУ</b>	1120	606	940	90	22
<b>ВР80-75-10ДУ</b>	1354	625	1280	37	22

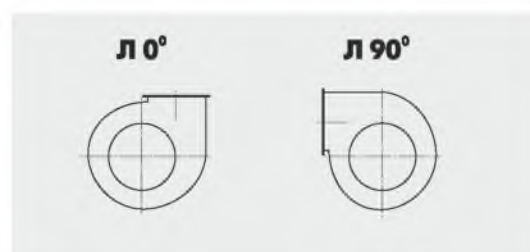
101

#### ПОЛОЖЕНИЯ КОРПУСА ВЕНТИЛЯТОРА

##### Правое вращение



##### Левое вращение



## **ВЕНТИЛЯТОРЫ РАДИАЛЬНЫЕ ДЛЯ ДЫМОУДАЛЕНИЯ ВЦ 14-46 ДУ исполнение 1**

### **ОБЩИЕ СВЕДЕНИЯ**

---

- Среднего давления
- Одностороннего всасывания
- Корпус спиральный поворотный
- Направление вращения - правое и левое
- Назад загнутые лопатки
- Количество лопаток - 32
- Конструктивное исполнение - 1



### **НАЗНАЧЕНИЕ**

---

- Применяются для удаления образующихся при пожаре дымовоздушных смесей с температурой до 400°C в течение 120 мин и с температурой до 600°C – в течение 90 мин.
- Не допускается применение данных вентиляторов в зданиях категории А и Б по НТБ 105-95 ГПС МВД РФ.

102

### **ВАРИАНТЫ ИЗГОТОВЛЕНИЯ**

---

- С рабочим колесом из нержавеющей стали (К) для эксплуатации в течение 120 мин при температуре 400°C и в течение 90 мин при температуре 600°C, ТУ 4861-026-39905504-2002.
- С рабочим колесом из углеродистой стали для эксплуатации в течение 120 мин при температуре 400°C, ТУ 4861-026-39905504-2002.

### **УСЛОВИЯ ЭКСПЛУАТАЦИИ**

---

- Температура окружающей среды от - 40°C до + 40°C.
- Умеренный (У) климат, категории размещения - 2-я. При защите двигателя от атмосферных воздействий в условиях умеренного климата - 1-ая категория размещения.
- Допустимое содержание пыли и других твердых частиц в перемещаемой среде не более 0,01 г/м<sup>3</sup>, без взрывчатых веществ, липких и волокнистых материалов, токопроводящей пыли, агрессивных газов и паров в концентрациях, разрушающих металлы и изоляцию.
- Температура перемещаемой вентиляторами среды - до 600°C.

**Принимаются заказы на изготовление вентиляторов для дымоудаления  
5-го конструктивного исполнения ВЦ-14-46 ДУ №№ 10; 12,5.**

## ВЕНТИЛЯТОРЫ ДЛЯ ДЫМОУДАЛЕНИЯ ВЦ 14-46 ДУ

### ТЕХНИЧЕСКИЕ ХАРАКТЕРИСТИКИ

- С РАБОЧИМ КОЛЕСОМ ИЗ УГЛЕРОДИСТОЙ СТАЛИ
- С РАБОЧИМ КОЛЕСОМ ИЗ НЕРЖАВЕЮЩЕЙ СТАЛИ, (К)

Вентилятор	D/Dн	Двигатель		Частота вращения рабочего колеса, об/мин	Параметры в рабочей зоне		Масса вентилятора, не более, кг
		Типо-размер	Мощность, кВт		Производительность, тыс. м <sup>3</sup> /час	Полное давление, Па	
ВЦ14-46-4ДУ ВЦ14-46-4ДУ К	1,0	AIP112M4	5,5	1440	4,17 - 7,63	1300 - 1565	103
		AIP132S6	7,5		7,63 - 11,9	1565 - 1530	124
ВЦ14-46-5ДУ ВЦ14-46-5ДУ К	1,0	AIP160S4	15,0	1460	9,14 - 14,5	2250 - 2500	218
		AIP160M4	18,5		12,0 - 17,0	2540 - 2660	233
		AIP180S4	22,0		14,0 - 21,0	2450 - 2660	258
ВЦ14-46-6,3ДУ ВЦ14-46-6,3ДУ К	1,0	AIP160M6	15,0	975	12,0 - 19,5	1570 - 1690	300
		AIP180M6	18,5		16,5 - 25,0	1700 - 1820	344
		AIP200M6	22,0		17,5 - 28,5	1780 - 1840	379
ВЦ14-46-8ДУ ВЦ14-46-8ДУ К	1,0	AIP200M8	18,5	735	19,3 - 28,0	1430 - 1590	466
		AIP200L8	22,0		24,0 - 33,0	1490 - 1600	491
		AIP225M8	30,0		27,0 - 43,0	1650 - 1610	546
		AIP225M6	37,0	980	27,0 - 32,0	2500 - 2700	546
		AIP250S6	45,0		30,0 - 40,0	2650 - 2750	630
		AIP250M6	55,0		34,0 - 52,0	2750 - 2900	670
ВЦ14-46-10ДУ ВЦ14-46-10ДУ К	1,0	AIP315S10	55,0	580	40,0 - 63,0	1630 - 1800	1312
		AIP315M10	75,0		45,0 - 73,0	1680 - 1800	1392

103

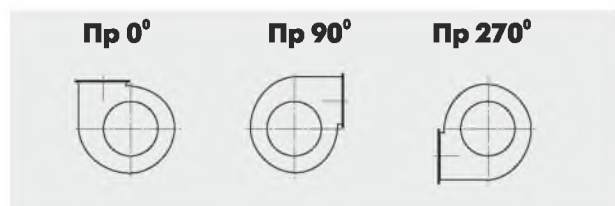
### АКУСТИЧЕСКИЕ ХАРАКТЕРИСТИКИ

Уровни звуковой мощности, создаваемые вентиляционной системой на рабочем месте -

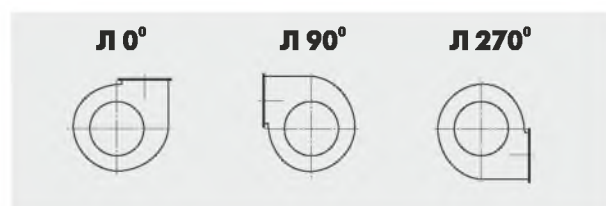
**не регламентируются**, ввиду кратковременной работы вентилятора.

### ПОЛОЖЕНИЯ КОРПУСА ВЕНТИЛЯТОРА

Правое вращение



Левое вращение

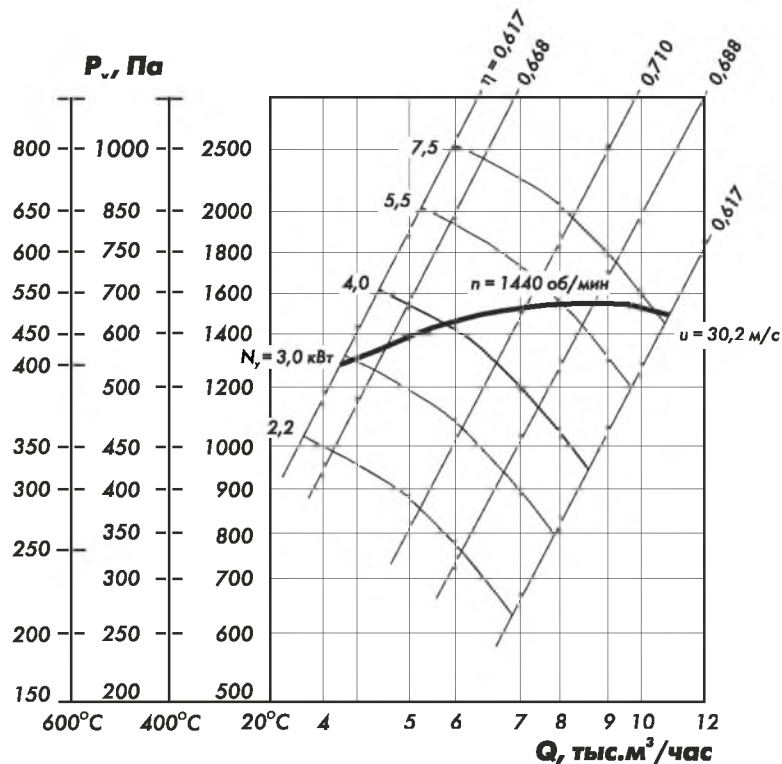


## ВЕНТИЛЯТОРЫ ДЛЯ ДЫМОУДАЛЕНИЯ ВЦ 14-46 ДУ

### АЭРОДИНАМИЧЕСКИЕ ХАРАКТЕРИСТИКИ

**ВЦ 14-46-4 ДУ исп.1**

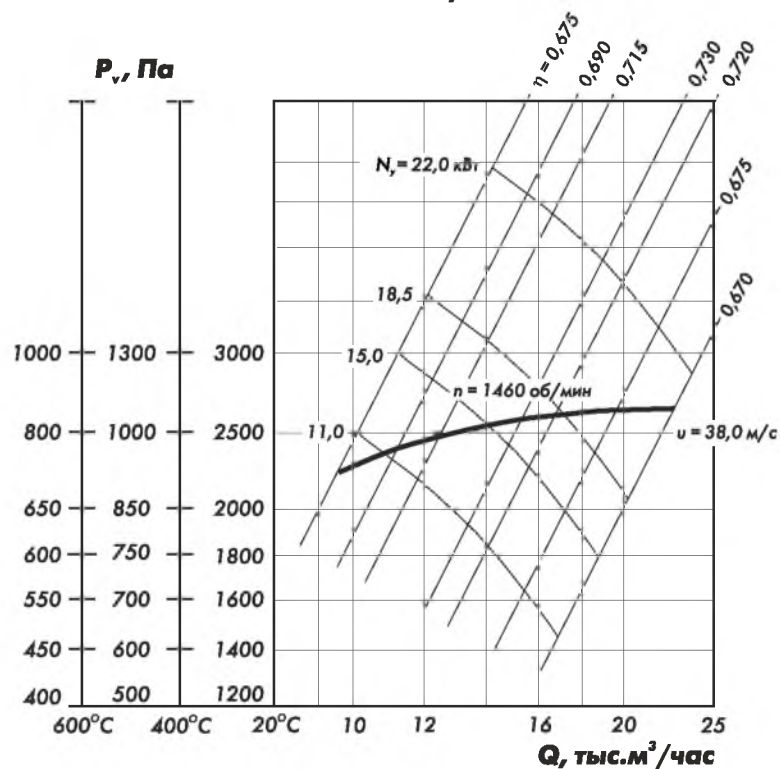
**D = 1,0 Dн**



104

**ВЦ 14-46-5 ДУ исп.1**

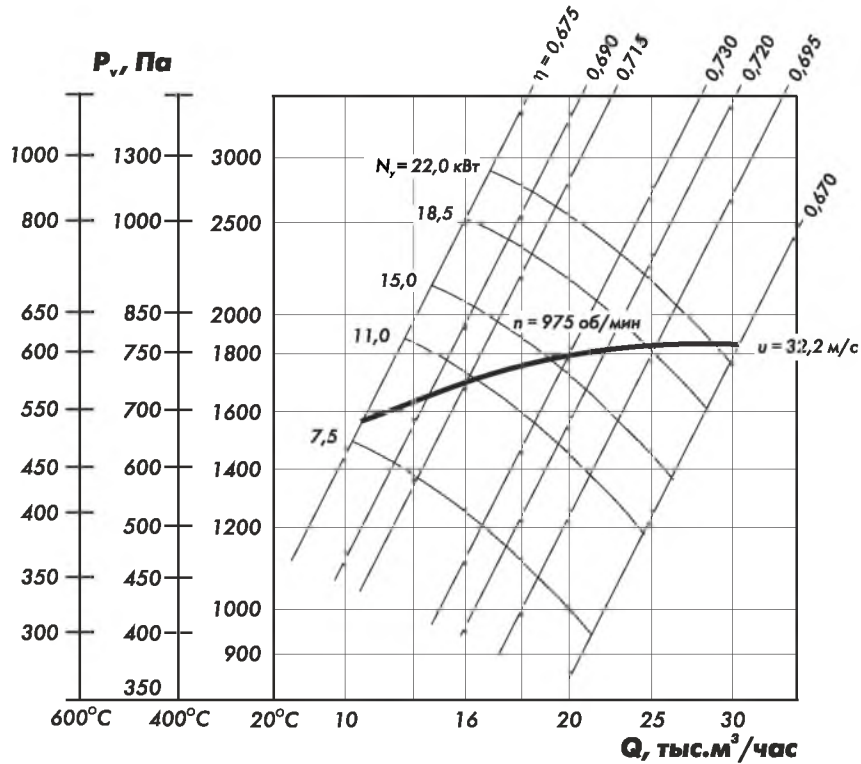
**D = 1,0 Dн**



**ВЕНТИЛЯТОРЫ ДЛЯ ДЫМОУДАЛЕНИЯ ВЦ 14-46 ДУ**

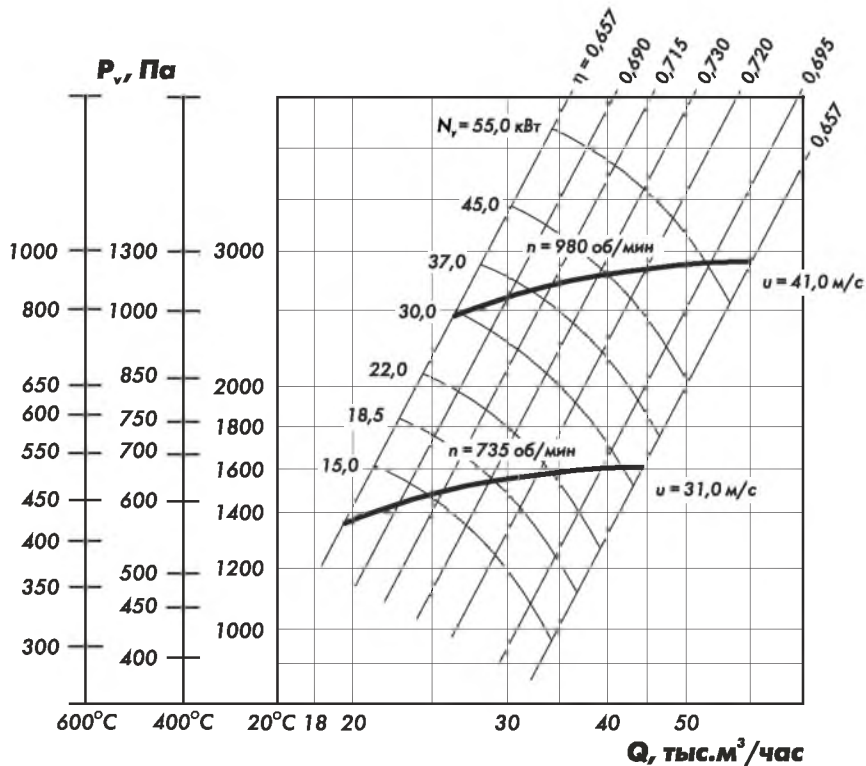
**АЭРОДИНАМИЧЕСКИЕ ХАРАКТЕРИСТИКИ**

**ВЦ 14-46-6,3 ДУ исп.1**  
**D = 1,0 Дн**



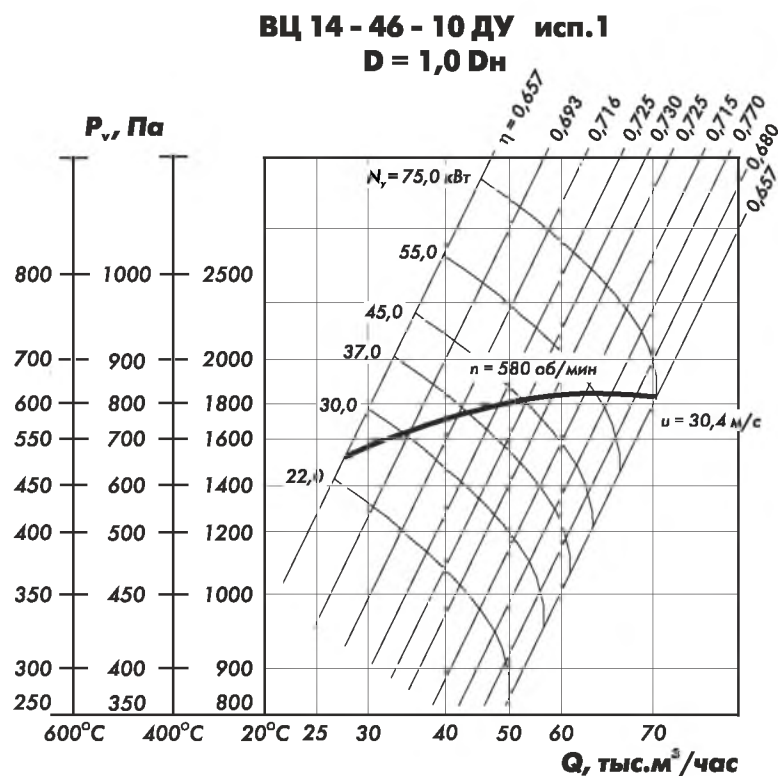
105

**ВЦ 14-46-8 ДУ исп.1**  
**D = 1,0 Дн**



## ВЕНТИЛЯТОРЫ ДЛЯ ДЫМОУДАЛЕНИЯ ВЦ 14-46 ДУ

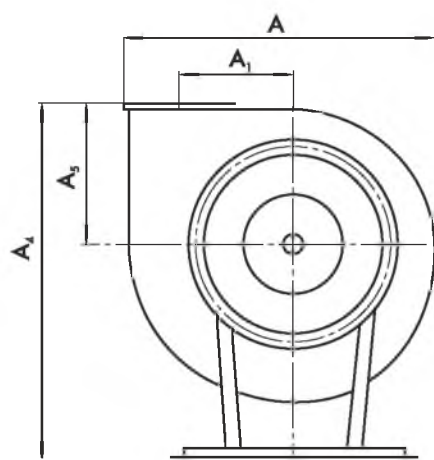
### АЭРОДИНАМИЧЕСКИЕ ХАРАКТЕРИСТИКИ



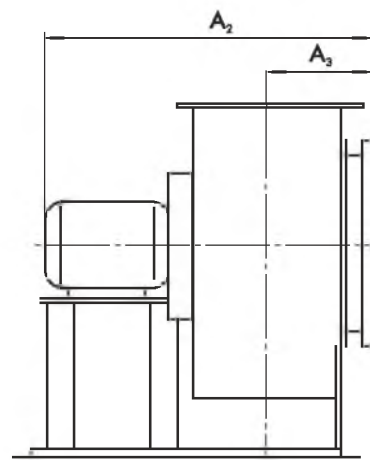
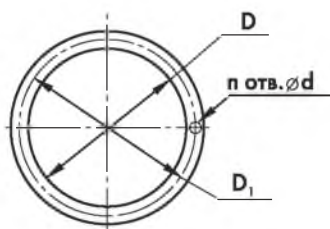
106

### ГАБАРИТНЫЕ, ПРИСОЕДИНИТЕЛЬНЫЕ И УСТАНОВОЧНЫЕ РАЗМЕРЫ

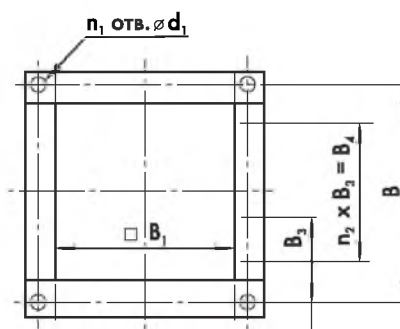
#### Габаритные и присоединительные размеры



Входной фланец



Выходной фланец





## ВЕНТИЛЯТОРЫ ДЛЯ ДЫМОУДАЛЕНИЯ ВЦ 14-46 ДУ

### ГАБАРИТНЫЕ, ПРИСОЕДИНИТЕЛЬНЫЕ И УСТАНОВОЧНЫЕ РАЗМЕРЫ

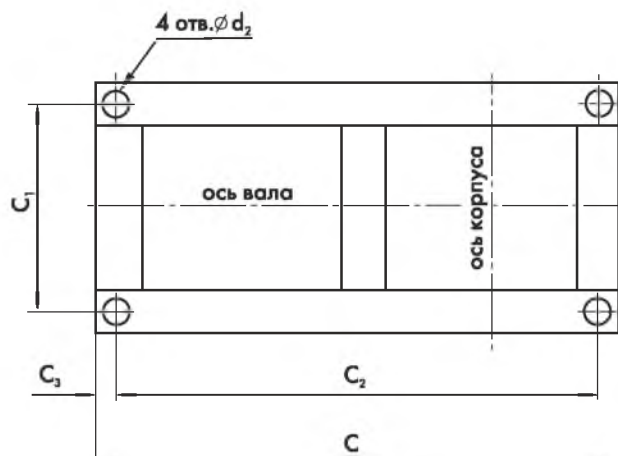
#### Габаритные и присоединительные размеры

Вентилятор	A	A <sub>1</sub>	A <sub>2</sub> max	A <sub>3</sub>	A <sub>4</sub> max	A <sub>5</sub>
<b>ВЦ14-46-4ДУ</b>	742	260	875	206	830	291
<b>ВЦ14-46-5ДУ</b>	915	324	1025	253	1025	338
<b>ВЦ14-46-6,3ДУ</b>	1143	410	1240	298	1175	420
<b>ВЦ14-46-8ДУ</b>	1450	520	1500	378	1500	533
<b>ВЦ14-46-10ДУ</b>	1806	650	1900	500	1806	656

Вентилятор	D	D <sub>1</sub>	B <sub>1</sub>	B <sub>1</sub>	D <sub>1</sub>	B <sub>1</sub>	B <sub>1</sub>	d	d <sub>1</sub>	n	n <sub>1</sub>	n <sub>2</sub>
<b>ВЦ14-46-4ДУ</b>	403	430	310	280	55	100	200	7	7	8	12	2
<b>ВЦ14-46-5ДУ</b>	510	530	380	352	40	100	300	7	7	16	16	3
<b>ВЦ14-46-6,3ДУ</b>	640	660	470	445	35	100	400	7	7	16	20	4
<b>ВЦ14-46-8ДУ</b>	810	860	600	563	-	150	600	10	10	16	16	4
<b>ВЦ14-46-10ДУ</b>	805	850	750	700	-	150	750	11	13	16	20	5

107

#### Установочные размеры



Вентилятор	C	C <sub>1</sub>	C <sub>2</sub>	C <sub>3</sub>	d <sub>2</sub>
<b>ВЦ14-46-4ДУ</b>	710	370	650	30	12
<b>ВЦ14-46-5ДУ</b>	964	410	770	97	18
<b>ВЦ14-46-6,3ДУ</b>	1148	460	1080	34	18
<b>ВЦ14-46-8ДУ</b>	1360	660	1180	123	18
<b>ВЦ14-46-10ДУ</b>	1740	1000	1600	70	25

## ОСЕВЫЕ ВЕНТИЛЯТОРЫ ОХЛАЖДЕНИЯ БЛОКА ПУСКОВЫХ РЕЗИСТОРОВ (БПР)

### ОБЩИЕ СВЕДЕНИЯ

---

- Цилиндрический корпус
- Направление вращения - правое
- Прямой привод



### НАЗНАЧЕНИЕ

---

- Принудительное охлаждение блока пусковых резисторов магистральных электровозов постоянного тока

### ВАРИАНТЫ ИЗГОТОВЛЕНИЯ

---

- Специального назначения из разнородных (сталь - алюминиевые сплавы) металлов, ТУ 4861-049-39905504-2006

108

### УСЛОВИЯ ЭКСПЛУАТАЦИИ

---

- Умеренный (У) климат, категория размещения - 2.
- Допустимое содержание пыли и других твердых примесей в перемещаемой среде не более  $0,01 \text{ г/м}^3$ , без липких веществ и волокнистых материалов.
- Перемещение воздуха и других невзрывоопасных газопаровоздушных смесей не должно вызывать коррозию стали обыкновенного качества со скоростью выше  $0,1 \text{ мм}$  в год.
- Температура перемещаемой вентиляторами среды - от минус  $50^\circ\text{C}$  до плюс  $60^\circ\text{C}$ .

## ОСЕВЫЕ ВЕНТИЛЯТОРЫ ОХЛАЖДЕНИЯ БПР

### ТЕХНИЧЕСКИЕ ХАРАКТЕРИСТИКИ

Вентилятор	Двигатель			Параметры в рабочей зоне		Масса вентилятора, не более, кг
	Типоразмер	Мощность, кВт	Частота вращения рабочего колеса, об/мин	Производительность, тыс. м <sup>3</sup> /час	Полное давление, Па	
Вентилятор охлаждения БПР	4ПНЖ200МА	60	3000	21 - 30	2500 - 1800	575

### АКУСТИЧЕСКИЕ ХАРАКТЕРИСТИКИ

Акустические характеристики измерены со стороны нагнетания при номинальном режиме работы вентилятора. На стороне всасывания уровни звуковой мощности на 3 дБ ниже уровней, приведенных в таблице.

На границах рабочего участка аэродинамической характеристики уровни звуковой мощности на 3 дБ выше уровня звуковой мощности, соответствующего номинальному режиму работы вентилятора.

109

Вентилятор	n, об/мин	Суммарный уровень звуковой мощности, дБ, не более	Суммарные уровни звуковой мощности, дБ, не более в полосах среднегеометрических частот, Гц							
			63	125	250	500	1000	2000	4000	8000
Вентилятор охлаждения БПР	2700	119	89	95	97	97	94	105	116	115

**ОСЕВЫЕ ВЕНТИЛЯТОРЫ ОХЛАЖДЕНИЯ БПР**

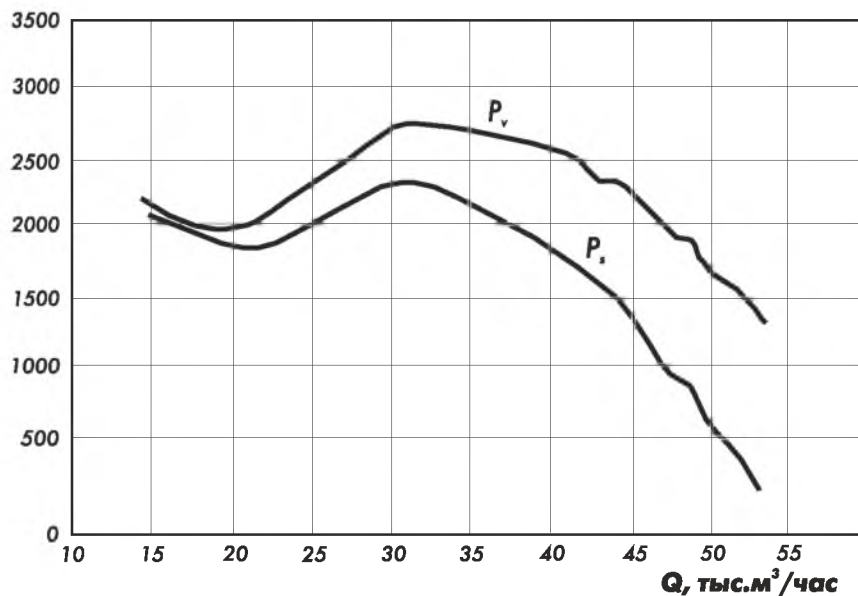
**АЭРОДИНАМИЧЕСКИЕ ХАРАКТЕРИСТИКИ**

**ВЕНТИЛЯТОР ОХЛАЖДЕНИЯ БПР**

$n = 3000$  об/мин

$36^{\circ}\text{C}$

$P_v, P_s, \text{Па}$



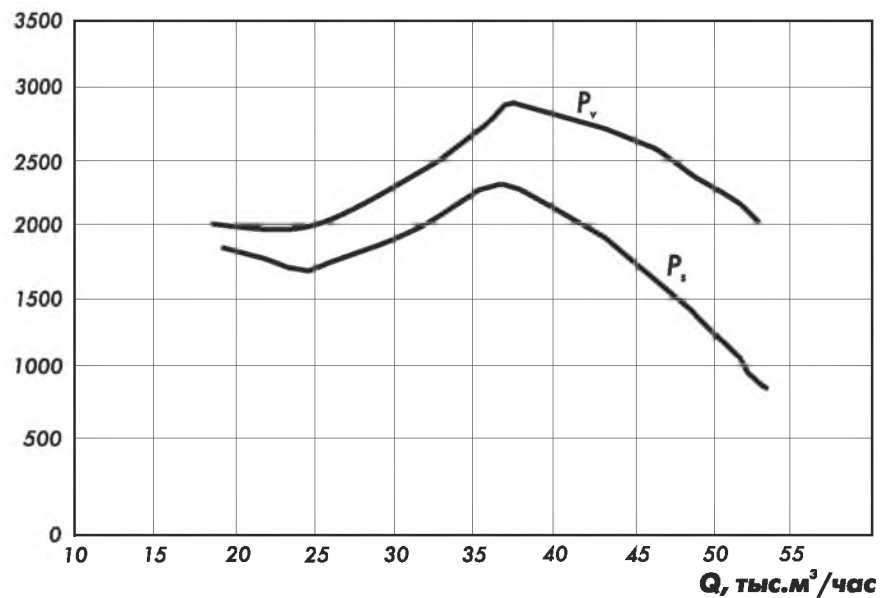
110

**ВЕНТИЛЯТОР ОХЛАЖДЕНИЯ БПР**

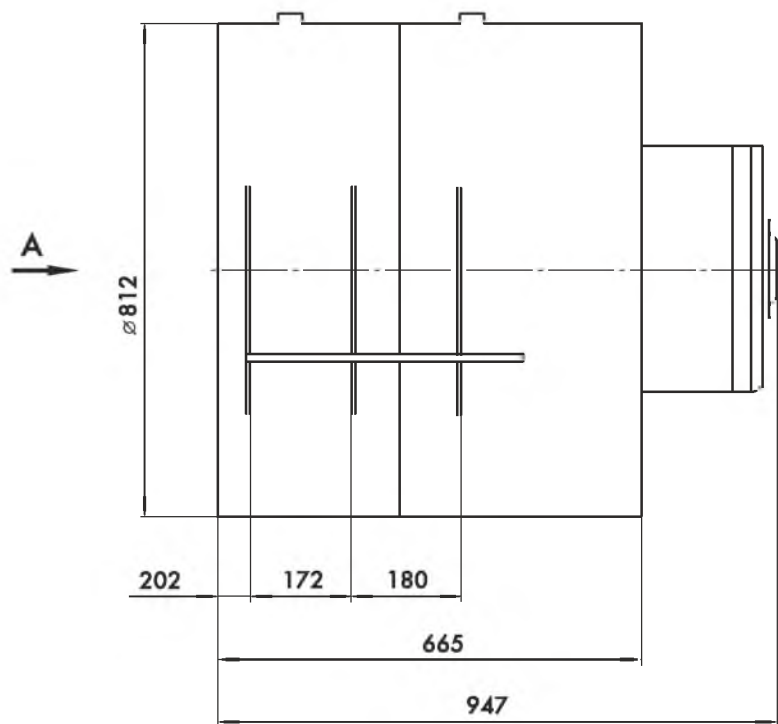
$n = 3000$  об/мин

$39^{\circ}\text{C}$

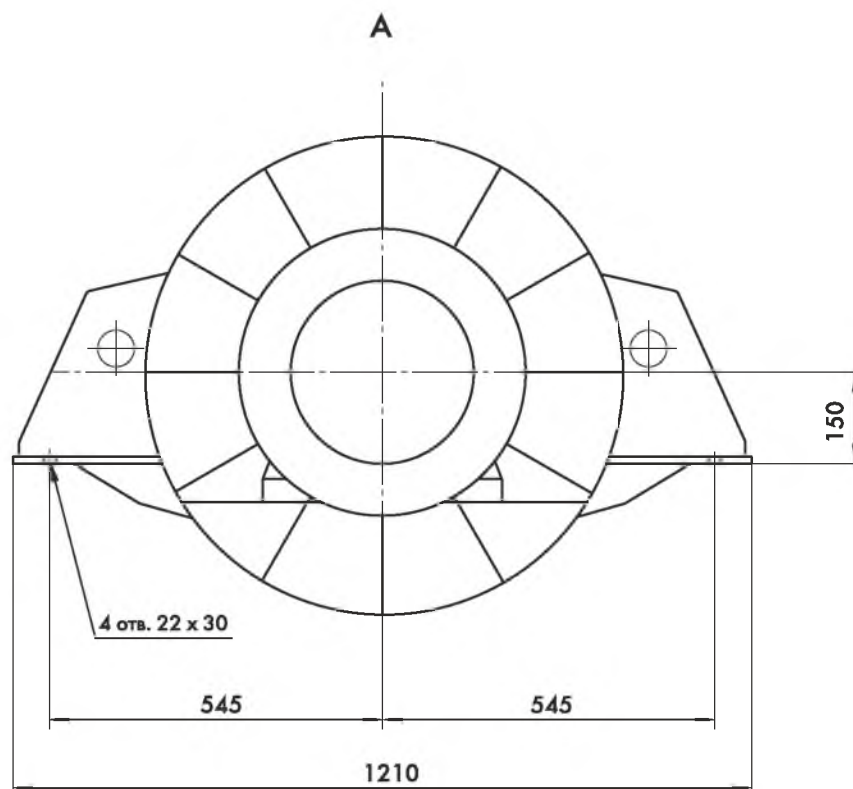
$P_v, P_s, \text{Па}$



**ОСЕВЫЕ ВЕНТИЛЯТОРЫ ОХЛАЖДЕНИЯ БПР**  
**ГАБАРИТНЫЕ И ПРИСОЕДИНИТЕЛЬНЫЕ РАЗМЕРЫ**



112



## ОСЕВЫЕ ВЕНТИЛЯТОРЫ ОХЛАЖДЕНИЯ ТЯГОВЫХ ЭЛЕКТРОДВИГАТЕЛЕЙ (ТЭД)

### ОБЩИЕ СВЕДЕНИЯ

---

- Цилиндрический корпус
- Направление вращения - левое
- Прямой привод



### НАЗНАЧЕНИЕ

---

- Принудительное охлаждение тяговых электродвигателей магистральных электровозов постоянного тока.

### ВАРИАНТЫ ИЗГОТОВЛЕНИЯ

---

- Специального назначения из разнородных (сталь - алюминиевые сплавы) металлов, ТУ 4861-050-39905504-2006

### УСЛОВИЯ ЭКСПЛУАТАЦИИ

---

- Умеренный (У) климат, категория размещения - 2.
- Допустимое содержание пыли и других твердых примесей в перемещаемой среде не более  $0,01 \text{ г/м}^3$ , без липких веществ и волокнистых материалов.
- Перемещение воздуха и других невзрывоопасных газопаровоздушных смесей не должно вызывать коррозию стали обыкновенного качества со скоростью выше  $0,1 \text{ мм}$  в год.
- Температура перемещаемой вентиляторами среды - от минус  $50^\circ\text{C}$  до плюс  $60^\circ\text{C}$ .

## ОСЕВЫЕ ВЕНТИЛЯТОРЫ ОХЛАЖДЕНИЯ ТЭД

### ТЕХНИЧЕСКИЕ ХАРАКТЕРИСТИКИ

Вентилятор	Двигатель			Параметры в рабочей зоне		Масса вентилятора, не более, кг
	Типоразмер	Мощность, кВт	Частота вращения рабочего колеса, об/мин	Производительность, тыс. м <sup>3</sup> /час	Полное давление, Па	
Вентилятор охлаждения ТЭД	рДМ180М2	22	3000	12	3000	396

### АКУСТИЧЕСКИЕ ХАРАКТЕРИСТИКИ

Акустические характеристики измерены со стороны нагнетания при номинальном режиме работы вентилятора. На стороне всасывания уровни звуковой мощности на 3 дБ ниже уровней, приведенных в таблице.

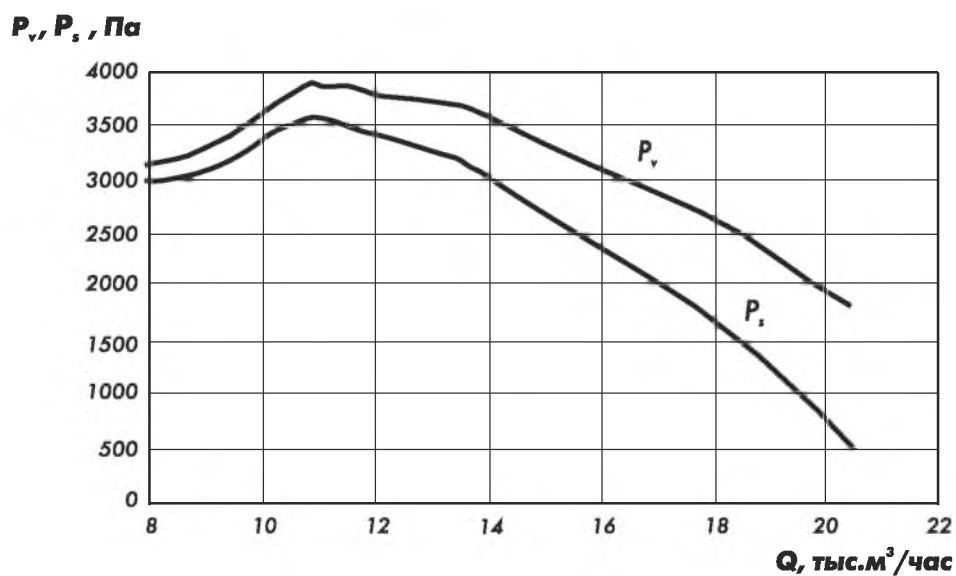
На границах рабочего участка аэродинамической характеристики уровни звуковой мощности на 3 дБ выше уровня звуковой мощности, соответствующего номинальному режиму работы вентилятора.

114

Вентилятор	n, об/мин	Суммарный уровень звуковой мощности, дБ, не более	Суммарные уровни звуковой мощности, дБ, не более в полосах среднегеометрических частот, Гц							
			63	125	250	500	1000	2000	4000	8000
Вентилятор охлаждения ТЭД	2940	133,7	105	112	116	123	132	126	114	114

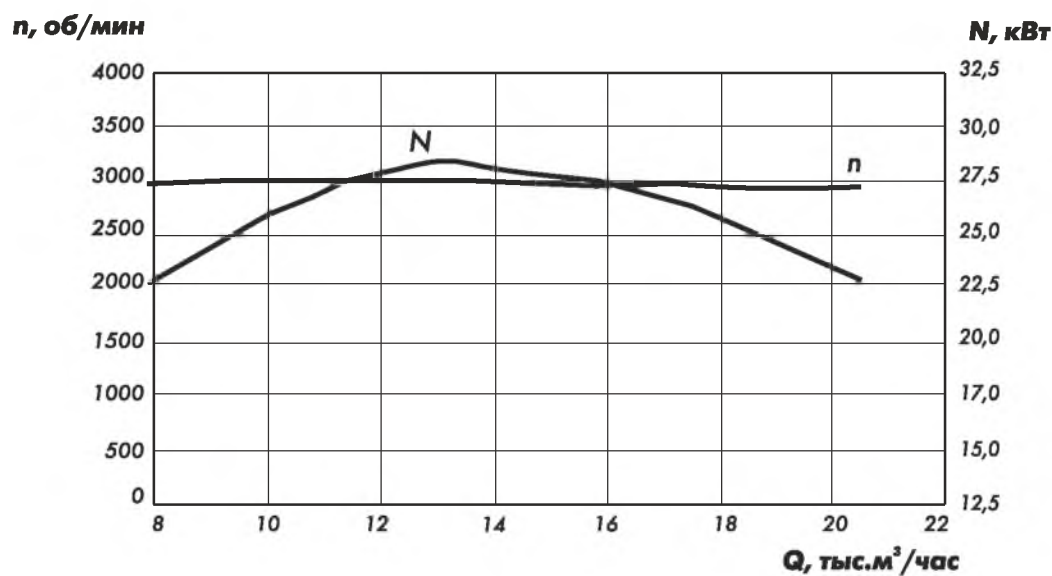
**ОСЕВЫЕ ВЕНТИЛЯТОРЫ ОХЛАЖДЕНИЯ ТЭД**  
**АЭРОДИНАМИЧЕСКИЕ ХАРАКТЕРИСТИКИ**

**ВЕНТИЛЯТОР ОХЛАЖДЕНИЯ ТЭД**



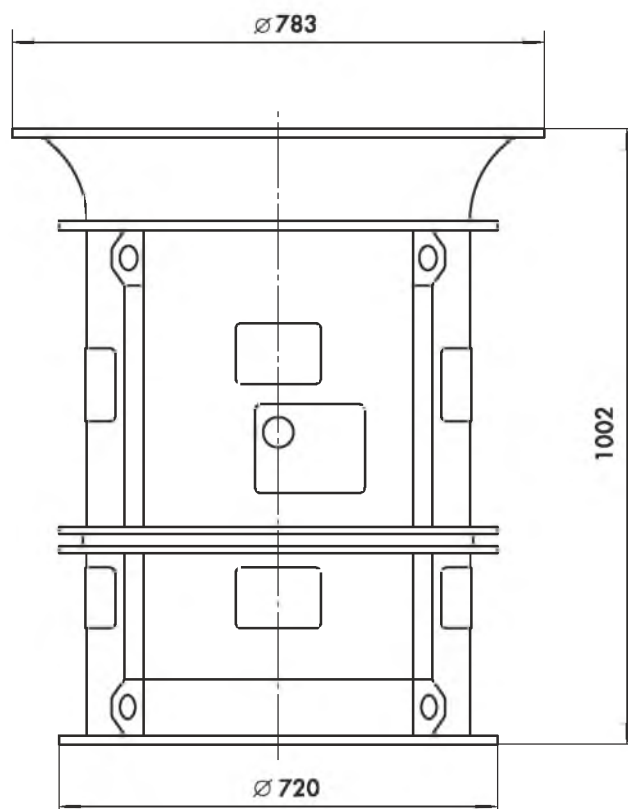
115

**ВЕНТИЛЯТОР ОХЛАЖДЕНИЯ ТЭД**



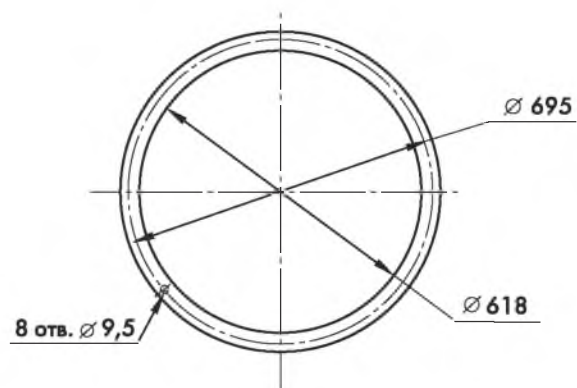


**ОСЕВЫЕ ВЕНТИЛЯТОРЫ ОХЛАЖДЕНИЯ ТЭД**  
**ГАБАРИТНЫЕ И ПРИСОЕДИНИТЕЛЬНЫЕ РАЗМЕРЫ**

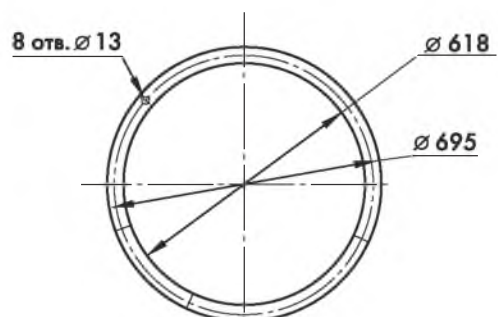


116

*Коллектор*



*Выходной фланец*



# ВИБРОИЗОЛЯТОРЫ ПРУЖИННЫЕ ДО

## НАЗНАЧЕНИЕ

Предназначены для предотвращения распространения вибрации от вентиляторов по конструкциям, на которых они установлены, что приводит к снижению шумового фона и вредных механических нагрузок на смежную аппаратуру.

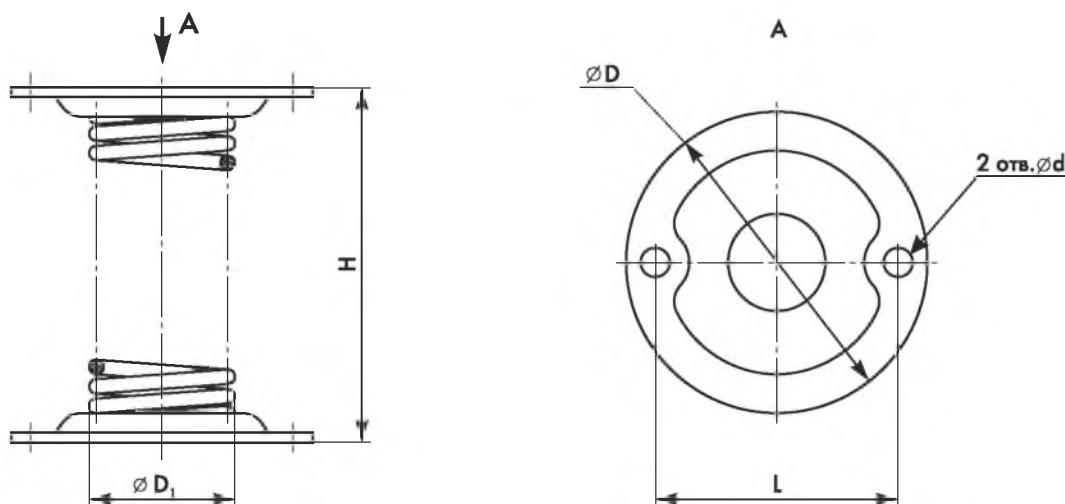
## ОБЩИЕ СВЕДЕНИЯ

- Общее число витков пружины для виброизоляторов всех типов – 6,5.

## УСЛОВИЯ ЭКСПЛУАТАЦИИ

- Устанавливаются в соответствии с указаниями в паспорте вентилятора.

## ГАБАРИТНЫЕ И ПРИСОЕДИНИТЕЛЬНЫЕ РАЗМЕРЫ



117

Вибро- изолятор	Масса, кг	Рабочая нагрузка, кгс	Вертикальная жесткость, кг/см	Размеры, мм				
				D	D <sub>1</sub>	d	L	H
ДО38А	0,1	12,4	4,6	72	33	8	52	68
ДО39А	0,2	22,3	6,2	80	44	10	65	89
ДО40А	0,3	34,6	8,3	100	55	10	80	115
ДО41А	0,5	55,0	12,7	105	60	12	84	124
ДО42А	0,9	96,0	16,8	125	80	12	105	165
ДО43А	1,6	168,0	30,0	135	90	12	115	189
ДО44А	2,6	243,0	36,4	155	108	12	132	224
ДО45А	5,4	380,0	45,0	190	135	14	165	281

## ФИЛЬТРЫ ЯЧЕЙКОВЫЕ ВОЗДУШНЫЕ ФЯВ ТУ 95-1489-86

### НАЗНАЧЕНИЕ

Очистка атмосферного и рециркуляционного воздуха от пыли в системах кондиционирования, приточной вентиляции, воздушного отопления.

### ОБЩИЕ СВЕДЕНИЯ

- Тип фильтрующего материала - сетка виниловая перфорированно-гофрированная.
- Количество сеток - 12.
- Многократная регенерируемость фильтрующего слоя путем промывки.

### УСЛОВИЯ ЭКСПЛУАТАЦИИ

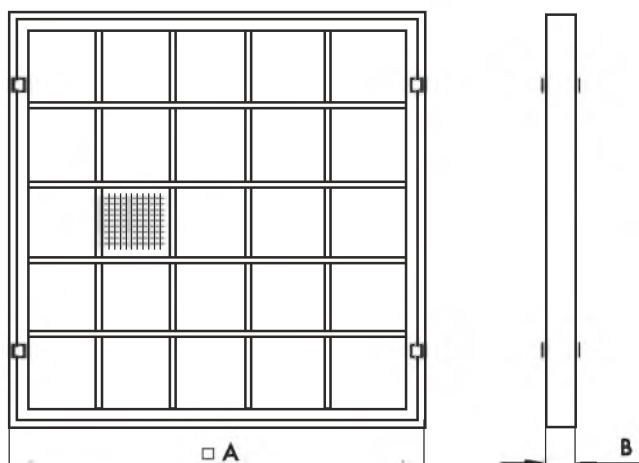
- Среднегодовая запыленность - до 1 мг/м<sup>3</sup>.
- Кратковременная запыленность - до 5 мг/м<sup>3</sup>.

### ТЕХНИЧЕСКИЕ ХАРАКТЕРИСТИКИ

Фильтр	Пропускная способность по воздуху, тыс. м <sup>3</sup> /ч	Удельная воздушная нагрузка м <sup>3</sup> /ч м <sup>2</sup>	Начальное аэродинамическое сопротивление, Па	Конечное аэродинамическое сопротивление, Па	Эффективная мощность очистки, кВт	Эффективность очистки воздуха, %	Пылеемкость фильтра, г/м <sup>2</sup>
ФЯВ 1-1,54	1,54	7000	60	150	0,015	80	6000
ФЯВ 1-2,65	2,65	7150	65	150	0,025	80	6000

118

### ГАБАРИТНЫЕ РАЗМЕРЫ



Обозначение	А, мм	В, мм	Масса, кг
ФЯВ 1-1,54	514	40	4,8
ФЯВ 1-2,65	655	40	5,5

## КАЛОРИФЕРЫ КСк ТУ 95-1522-87

### НАЗНАЧЕНИЕ

- Предназначены для нагрева воздуха в системах отопления, вентиляции и кондиционирования воздуха.
- Калориферы можно применять в качестве теплоутилизаторов с промежуточным теплоносителем.



### ОБЩИЕ СВЕДЕНИЯ

- Теплоноситель - горячая, перегретая вода.
- Максимальная температура теплоносителя - 150°C.
- Максимальное давление теплоносителя - 1,2 МПа.
- КСк3 имеют три, а КСк4 - четыре ряда теплоотдающих элементов.
- Калориферы с №1 по 10 выполнены в 4-ходовом, а 11 и 12 в 6-ходовом исполнении по внутреннему теплоносителю. Последовательное движение теплоносителя обеспечивается наличием перегородок в коллекторах.
- Калорифер состоит из биметаллических теплообменных элементов, трубных решеток, крышек с патрубками для подвода (отвода) теплоносителя и съемных боковых щитков.
- Для установки и крепления калориферов при монтаже предусмотрены овальные отверстия по боковым сторонам трубных решеток и съемных щитков.
- Присоединительные размеры всех калориферов с единым шагом 125 мм дают возможность обеспечить сборку калориферов по высоте и длине и собрать установку производительностью по воздуху до 500 тыс.м<sup>3</sup>/час.

119

### ВАРИАНТЫ ИЗГОТОВЛЕНИЯ

- Исполнение 01 - теплоотдающий элемент - стальная труба 12х1,5 с алюминиевым спирально-накатным оребрением 29 мм.
- Исполнение 02 - теплоотдающий элемент - стальная труба 16х1,5 с алюминиевым спирально-накатным оребрением 40 мм.

### УСЛОВИЯ ЭКСПЛУАТАЦИИ

- Температура окружающей среды от -40°C до +40°C.
- Эксплуатируются в условиях умеренного и холодного климата, категория размещения - 3 по ГОСТ 15150.
- Допустимое содержание химически агрессивных веществ в нагреваемом воздухе по ГОСТ 12.1.005-88.
- Запыленность - не более 0,5 мг/м<sup>3</sup>, без липких веществ и волокнистых материалов.
- Среднее квадратичное значение виброскорости внешних источников вибрации в местах установки агрегата не должно превышать 2 мм/с.
- В зимнее время пуск в работу калориферов должен осуществляться со скоростью подъема температуры не более 30°C в час.
- Во избежание размораживания калориферов при прекращении подачи теплоносителя рекомендуется устанавливать их с горизонтальным расположением теплообменных труб.

**КАЛОРИФЕРЫ КСк****ТЕХНИЧЕСКИЕ ХАРАКТЕРИСТИКИ**

## ➤ КАЛОРИФЕРЫ КСк, ИСПОЛНЕНИЕ 01

Обозначение	Производительность		Площадь поверхности теплообмена, м <sup>2</sup>	Площадь фронтального сечения, м <sup>2</sup>	Площадь сечения (среднее значение) для прохода теплоносителя, м <sup>2</sup>	Масса, не более, кг
	по воздуху, м <sup>3</sup> /ч	по теплу, кВт				
КСк 3-1-01	2000	40,2	8,0	0,203	0,00056	24
КСк 3-2-01	2500	49,0	10,0	0,251	0,00056	28
КСк 3-3-01	3150	61,8	11,9	0,298	0,00056	31
КСк 3-4-01	4000	77,8	13,9	0,345	0,00056	35
КСк 3-5-01	5000	100,4	17,7	0,440	0,00056	39
КСк 3-6-01	2500	51,5	11,4	0,271	0,00075	31
КСк 3-7-01	3150	63,3	13,4	0,333	0,00075	36
КСк 3-8-01	4000	81,6	16,0	0,396	0,00075	41
КСк 3-9-01	5000	99,8	18,6	0,459	0,00075	46
КСк 3-10-01	6300	130,0	23,8	0,585	0,00075	55
КСк 3-11-01	16000	376,8	69,0	1,668	0,00101	144
КСк 3-12-01	25000	582,9	103,9	2,499	0,00152	215
КСк 4-1-01	2000	47,9	11,2	0,203	0,00073	29
КСк 4-2-01	2500	58,4	13,1	0,251	0,00073	33
КСк 4-3-01	3150	74,1	15,7	0,298	0,00073	38
КСк 4-4-01	4000	93,0	18,2	0,345	0,00073	42
КСк 4-5-01	5000	120,5	23,3	0,440	0,00073	49
КСк 4-6-01	2500	61,6	15,1	0,271	0,00099	37
КСк 4-7-01	3150	75,7	17,7	0,333	0,00099	43
КСк 4-8-01	4000	96,1	21,1	0,396	0,00099	50
КСк 4-9-01	5000	119,4	24,5	0,459	0,00099	55
КСк 4-10-01	6300	155,7	31,4	0,585	0,00099	68
КСк 4-11-01	16000	449,6	91,5	1,668	0,00133	181
КСк 4-12-01	25000	697,5	138,0	2,499	0,00201	273

Тепловые характеристики приведены для режима:  
 температура воды на входе +150°C;  
 температура воды на выходе +70°C;  
 температура воздуха на входе -20°C.

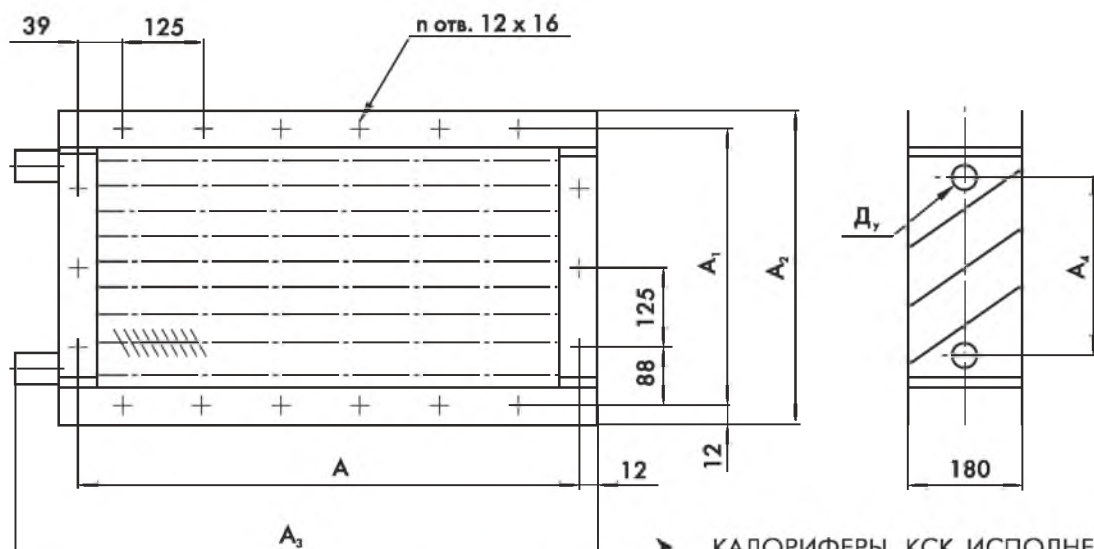
**КАЛОРИФЕРЫ КСк****ТЕХНИЧЕСКИЕ ХАРАКТЕРИСТИКИ**

➤ КАЛОРИФЕРЫ КСк, ИСПОЛНЕНИЕ 02

Обозначение	Производительность		Площадь поверхности теплообмена, м <sup>2</sup>	Площадь фронтального сечения, м <sup>2</sup>	Площадь сечения (среднее значение) для прохода теплоносителя, м <sup>2</sup>	Масса, не более, кг
	по воздуху, м <sup>3</sup> /ч	по теплу, кВт				
<b>КСк 3-1-02</b>	2000	50,1	11,5	0,203	0,00086	32
<b>КСк 3-2-02</b>	2500	61,9	14,2	0,251	0,00086	36
<b>КСк 3-3-02</b>	3150	73,7	16,9	0,298	0,00086	42
<b>КСк 3-4-02</b>	4000	85,5	19,6	0,345	0,00086	48
<b>КСк 3-5-02</b>	5000	109,1	25,0	0,440	0,00086	58
<b>КСк 3-6-02</b>	2500	67,4	15,5	0,271	0,00077	40
<b>КСк 3-7-02</b>	3150	83,4	19,1	0,333	0,00077	48
<b>КСк 3-8-02</b>	4000	99,2	22,7	0,396	0,00077	55
<b>КСк 3-9-02</b>	5000	115,2	26,4	0,459	0,00077	62
<b>КСк 3-10-02</b>	6300	146,9	33,7	0,585	0,00077	76
<b>КСк 3-11-02</b>	16000	427,1	97,9	1,668	0,00235	210
<b>КСк 3-12-02</b>	25000	643,7	147,6	2,499	0,00354	312
<b>КСк 4-1-02</b>	2000	62,5	15,0	0,203	0,00113	37
<b>КСк 4-2-02</b>	2500	77,2	18,5	0,251	0,00113	46
<b>КСк 4-3-02</b>	3150	92,0	22,9	0,298	0,00113	52
<b>КСк 4-4-02</b>	4000	106,7	25,6	0,345	0,00113	59
<b>КСк 4-5-02</b>	5000	136,0	32,7	0,440	0,00113	73
<b>КСк 4-6-02</b>	2500	84,6	20,3	0,271	0,00102	50
<b>КСк 4-7-02</b>	3150	104,5	25,1	0,333	0,00102	60
<b>КСк 4-8-02</b>	4000	124,5	29,9	0,396	0,00102	68
<b>КСк 4-9-02</b>	5000	144,4	34,7	0,459	0,00102	79
<b>КСк 4-10-02</b>	6300	184,3	44,3	0,585	0,00102	97
<b>КСк 4-11-02</b>	16000	539,6	129,6	1,668	0,00311	271
<b>КСк 4-12-02</b>	25000	815,1	195,8	2,499	0,00470	402

121

Тепловые характеристики приведены для режима:  
 температура воды на входе +150°C;  
 температура воды на выходе +70°C;  
 температура воздуха на входе -20°C.

**КАЛОРИФЕРЫ КСк****ГАБАРИТНЫЕ И ПРИСОЕДИНИТЕЛЬНЫЕ РАЗМЕРЫ**

➤ КАЛОРИФЕРЫ КСк, ИСПОЛНЕНИЕ 01

Обозначение	$D_y$	A	$A_1$	$A_2$	$A_3$	$A_4$	n	Число ходов теплоносителя
КСк3-1-01	32	578	426	450	642	311	16	4
КСк3-2-01	32	703	426	450	767	311	18	4
КСк3-3-01	32	828	426	450	892	311	20	4
КСк3-4-01	32	953	426	450	1017	311	22	4
КСк3-5-01	32	1203	426	450	1267	311	26	4
КСк3-6-01	32	578	551	575	642	436	18	4
КСк3-7-01	32	703	551	575	767	436	20	4
КСк3-8-01	32	828	551	575	892	436	22	4
КСк3-9-01	32	953	551	575	1017	436	24	4
КСк3-10-01	32	1203	551	575	1267	436	28	4
КСк3-11-01	32	1703	1051	1075	1767	936	44	6
КСк3-12-01	40	1703	1551	1575	1767	1431	48	6
КСк4-1-01	40	578	426	450	642	306	16	4
КСк4-2-01	40	703	426	450	767	306	18	4
КСк4-3-01	40	828	426	450	892	306	20	4
КСк4-4-01	40	953	426	450	1017	306	22	4
КСк4-5-01	40	1203	426	450	1267	306	26	4
КСк4-6-01	40	578	551	575	642	431	18	4
КСк4-7-01	40	703	551	575	767	431	20	4
КСк4-8-01	40	828	551	575	892	431	22	4
КСк4-9-01	40	953	551	575	1017	431	24	4
КСк4-10-01	40	1203	551	575	1267	431	28	4
КСк4-11-01	40	1703	1051	1075	1767	931	44	6
КСк4-12-01	50	1703	1551	1575	1767	1419	48	6

**КАЛОРИФЕРЫ КСк****ГАБАРИТНЫЕ И ПРИСОЕДИНИТЕЛЬНЫЕ РАЗМЕРЫ**

➤ КАЛОРИФЕРЫ КСк, ИСПОЛНЕНИЕ 02

Обозначение	Д <sub>у</sub>	А	А <sub>1</sub>	А <sub>2</sub>	А <sub>3</sub>	А <sub>4</sub>	п	Число ходов теплоносителя
КСк 3 -1-02	32	578	426	450	642	311	16	4
КСк 3 -2-02	32	703	426	450	767	311	18	4
КСк 3 -3-02	32	828	426	450	892	311	20	4
КСк 3 -4-02	32	953	426	450	1017	311	22	4
КСк 3 -5-02	32	1203	426	450	1267	311	26	4
КСк 3 -6-02	32	578	551	575	642	436	18	6
КСк 3 -7-02	32	703	551	575	767	436	20	6
КСк 3 -8-02	32	828	551	575	892	436	22	6
КСк 3 -9-02	32	953	551	575	1017	436	24	6
КСк 3 -10-02	32	1203	551	575	1267	436	28	6
КСк 3 -11-02	32	1703	1051	1075	1767	936	44	4
КСк 3 -12-02	40	1703	1551	1575	1767	1431	52	4
КСк 4 -1-02	40	578	426	450	642	306	16	4
КСк 4 -2-02	40	703	426	450	767	306	18	4
КСк 4 -3-02	40	828	426	450	892	306	20	4
КСк 4 -4-02	40	953	426	450	1017	306	22	4
КСк 4 -5-02	40	1203	426	450	1267	306	26	4
КСк 4 -6-02	40	578	551	575	642	431	18	6
КСк 4 -7-02	40	703	551	575	767	431	20	6
КСк 4 -8-02	40	828	551	575	892	431	22	6
КСк 4 -9-02	40	953	551	575	1017	431	24	6
КСк 4 -10-02	40	1203	551	575	1267	431	28	6
КСк 4 -11-02	40	1703	1051	1075	1767	931	44	4
КСк 4-12-02	50	1703	1551	1575	1767	1419	52	4

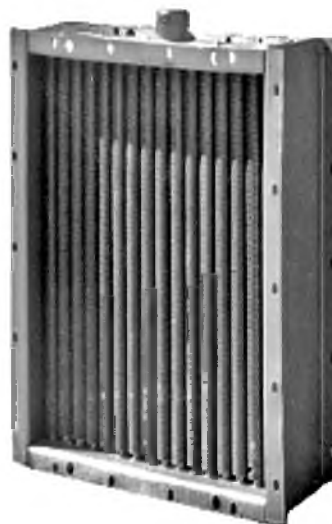


## ВОЗДУХОНАГРЕВАТЕЛИ ВНП ТУ 4864-021-39905504-97

### НАЗНАЧЕНИЕ

---

- Предназначены для нагрева воздуха в системах отопления, вентиляции и кондиционирования воздуха.
- Воздухонагреватели могут быть использованы в качестве теплоутилизаторов с промежуточным теплоносителем.



### ОБЩИЕ СВЕДЕНИЯ

---

- Теплоноситель - сухой насыщенный нагретый водяной пар.
- Максимальная температура теплоносителя - 181,2°C.
- Максимальное давление теплоносителя - 1,2 МПа.
- ВНП 113-3 имеют три, а ВНП 113-4 - четыре ряда теплоотдающих элементов.
- Имеют одноходовое исполнение проточной части
- Воздухонагреватель состоит из биметаллических теплообменных элементов, трубных решеток, крышек с патрубками для подвода (отвода) теплоносителя и съемных боковых щитков.
- Для установки и крепления воздухонагревателей при монтаже предусмотрены овальные отверстия по боковым сторонам трубных решеток и съемных щитков.
- Присоединительные размеры всех воздухонагревателей с единым шагом 125 мм дают возможность обеспечить их сборку по высоте и длине, и, таким образом, собрать установку производительностью по воздуху до 500 тыс. м<sup>3</sup>/час.

## ВОЗДУХОНАГРЕВАТЕЛИ ВНП

### ВАРИАНТЫ ИЗГОТОВЛЕНИЯ

---

- Исполнение 01 - теплоотдающий элемент - стальная труба 12 x 1,5 с алюминиевым спирально - накатным оребрением 29 мм.
- Исполнение 02 - теплоотдающий элемент - стальная труба 16 x 1,5 с алюминиевым спирально - накатным оребрением 40 мм.

### УСЛОВИЯ ЭКСПЛУАТАЦИИ

---

- Температура окружающей среды от  $-40^{\circ}\text{C}$  до  $+40^{\circ}\text{C}$ .
- Эксплуатируются в условиях умеренного и холодного климата, категория размещения 3 по ГОСТ 15150.
- Допустимое содержание химически агрессивных веществ в нагреваемом воздухе по ГОСТ 12.1.005-88.
- Запыленность - не более  $0,5 \text{ мг/м}^3$ , без липких веществ и волокнистых материалов.
- Среднее квадратичное значение виброскорости внешних источников вибрации в местах установки агрегата не должно превышать  $2 \text{ мм/с}$ .
- В зимнее время пуск в работу калориферов должен осуществляться со скоростью подъема температуры не более  $30^{\circ}\text{C}$  в час.
- Воздухонагреватели в системе устанавливаются так, чтобы обеспечивался слив конденсата самотеком. Отвод конденсата должен исключать возможность размораживания воздухонагревателя и возникновения гидроударов при изменении нагрузки.

125

**По желанию Заказчика возможно изготовление нестандартных воздухонагревателей, а также изделий из биметаллических спирально-накатных труб.**

## ВОЗДУХОНАГРЕВАТЕЛИ ВНП

### ТЕХНИЧЕСКИЕ ХАРАКТЕРИСТИКИ

➤ ВОЗДУХОНАГРЕВАТЕЛИ ВНП, ИСПОЛНЕНИЕ 01

Обозначение	Производительность		Площадь поверхности теплообмена, м <sup>2</sup>	Площадь фронтального сечения, м <sup>2</sup>	Площадь сечения для прохода теплоносителя, м <sup>2</sup>	Масса, не более, кг
	по воздуху, м <sup>3</sup> /ч	по теплу, кВт				
ВНП 113-301-01	2000	54,9	8,0	0,203	0,00056	24
ВНП 113-302-01	2500	67,9	10,0	0,251	0,00056	28
ВНП 113-303-01	3150	80,1	11,9	0,298	0,00056	31
ВНП 113-304-01	4000	93,1	13,9	0,345	0,00056	35
ВНП 113-305-01	5000	113,4	17,7	0,440	0,00056	39
ВНП 113-306-01	6300	78,3	11,4	0,271	0,00075	28
ВНП 113-307-01	8000	91,0	13,4	0,333	0,00075	33
ВНП 113-308-01	10000	107,8	16,0	0,396	0,00075	37
ВНП 113-309-01	12500	124,5	18,6	0,459	0,00075	42
ВНП 113-310-01	16000	152,5	23,8	0,585	0,00075	51
ВНП 113-311-01	20000	451,9	69,0	1,668	0,00101	144
ВНП 113-312-01	25000	680,5	103,9	2,499	0,00152	211
ВНП 113-401-01	2000	76,7	11,2	0,203	0,00073	29
ВНП 113-402-01	2500	88,9	13,1	0,251	0,00073	33
ВНП 113-403-01	3150	105,9	15,7	0,298	0,00073	38
ВНП 113-404-01	4000	122,0	18,2	0,345	0,00073	42
ВНП 113-405-01	5000	154,7	23,3	0,440	0,00073	49
ВНП 113-406-01	6300	103,5	15,1	0,271	0,00099	37
ВНП 113-407-01	8000	120,2	17,7	0,333	0,00099	43
ВНП 113-408-01	10000	142,4	21,1	0,396	0,00099	50
ВНП 113-409-01	125000	164,7	24,5	0,459	0,00099	55
ВНП 113-410-01	16000	208,6	31,4	0,585	0,00099	68
ВНП 113-411-01	20000	598,9	91,5	1,668	0,00133	172
ВНП 113-412-01	25000	903,6	138,0	2,449	0,00201	260

Тепловые характеристики приведены для режима:  
 температура воды на входе + 181,2°C;  
 температура воды на выходе + 70°C;  
 температура воздуха на входе - 20°C.

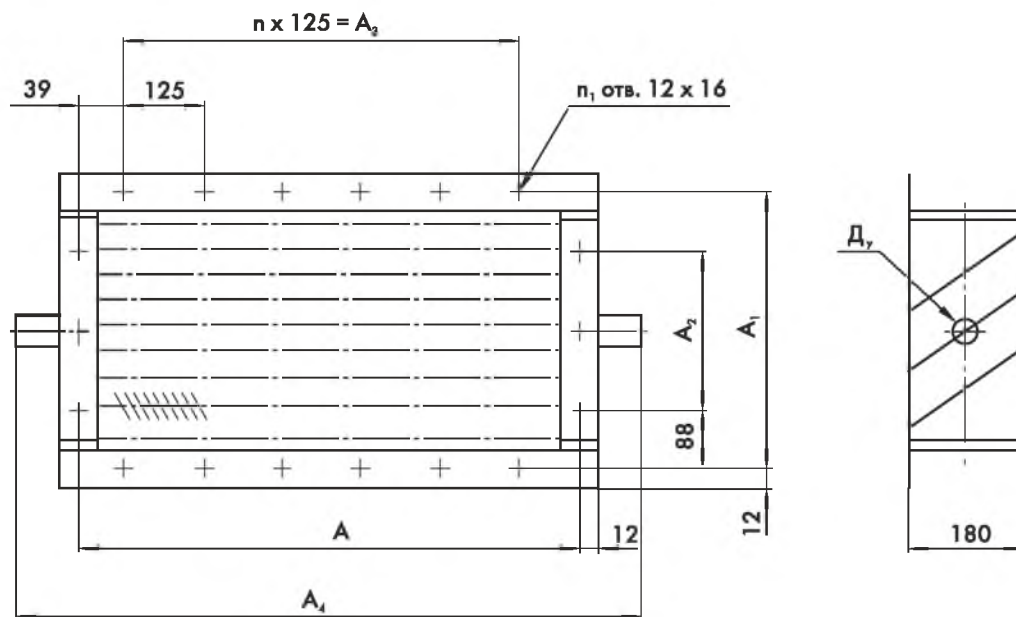
**ВОЗДУХОНАГРЕВАТЕЛИ ВНП****ТЕХНИЧЕСКИЕ ХАРАКТЕРИСТИКИ**

➤ ВОЗДУХОНАГРЕВАТЕЛИ ВНП, ИСПОЛНЕНИЕ 02

Обозначение	Производительность		Площадь поверхности теплообмена, м <sup>2</sup>	Площадь фронтального сечения, м <sup>2</sup>	Площадь сечения для прохода теплоносителя, м <sup>2</sup>	Масса, не более, кг
	по воздуху, м <sup>3</sup> /ч	по теплу, кВт				
<b>ВНП 113-301-02</b>	2000	40,2	11,5	0,203	0,00086	28
<b>ВНП 113-302-02</b>	2500	49,0	14,2	0,251	0,00086	37
<b>ВНП 113-303-02</b>	3150	108,9	16,9	0,298	0,00086	43
<b>ВНП 113-304-02</b>	4000	121,5	19,6	0,345	0,00086	47
<b>ВНП 113-305-02</b>	5000	152,5	25,0	0,440	0,00086	59
<b>ВНП 113-306-02</b>	6300	99,3	15,5	0,271	0,00077	38
<b>ВНП 113-307-02</b>	8000	121,0	19,1	0,333	0,00077	48
<b>ВНП 113-308-02</b>	10000	146,8	22,7	0,396	0,00077	56
<b>ВНП 113-309-02</b>	12500	163,6	26,4	0,459	0,00077	63
<b>ВНП 113-310-02</b>	16000	205,7	33,7	0,585	0,00077	77
<b>ВНП 113-311-02</b>	20000	583,1	97,9	1,668	0,00235	212
<b>ВНП 113-312-02</b>	25000	879,2	147,6	2,499	0,00354	311
<b>ВНП 113-401-02</b>	2000	109,7	15,0	0,203	0,00113	37
<b>ВНП 113-402-02</b>	2500	134,0	18,5	0,251	0,00113	44
<b>ВНП 113-403-02</b>	3150	164,8	22,9	0,298	0,00113	50,2
<b>ВНП 113-404-02</b>	4000	183,7	25,6	0,345	0,00113	57
<b>ВНП 113-405-02</b>	5000	232,2	32,7	0,440	0,00113	70
<b>ВНП 113-406-02</b>	6300	148,4	20,3	0,271	0,00102	49
<b>ВНП 113-407-02</b>	8000	181,8	25,1	0,333	0,00102	59
<b>ВНП 113-408-02</b>	10000	215,3	29,9	0,396	0,00102	68
<b>ВНП 113-409-02</b>	12500	248,9	34,7	0,459	0,00102	77
<b>ВНП 113-410-02</b>	16000	314,5	44,3	0,585	0,00102	96
<b>ВНП 113-411-02</b>	20000	909,5	129,6	1,668	0,00311	268
<b>ВНП 113-412-02</b>	25000	1374,0	195,8	2,499	0,00470	396

127

Тепловые характеристики приведены для режима:  
 температура воды на входе + 181,2 °С;  
 температура воды на выходе + 70 °С;  
 температура воздуха на входе - 20 °С.

**ВОЗДУХОНАГРЕВАТЕЛИ ВВП****ГАБАРИТНЫЕ И ПРИСОЕДИНИТЕЛЬНЫЕ РАЗМЕРЫ**

## ➤ ВОЗДУХОНАГРЕВАТЕЛИ ВВП, ИСПОЛНЕНИЕ 01

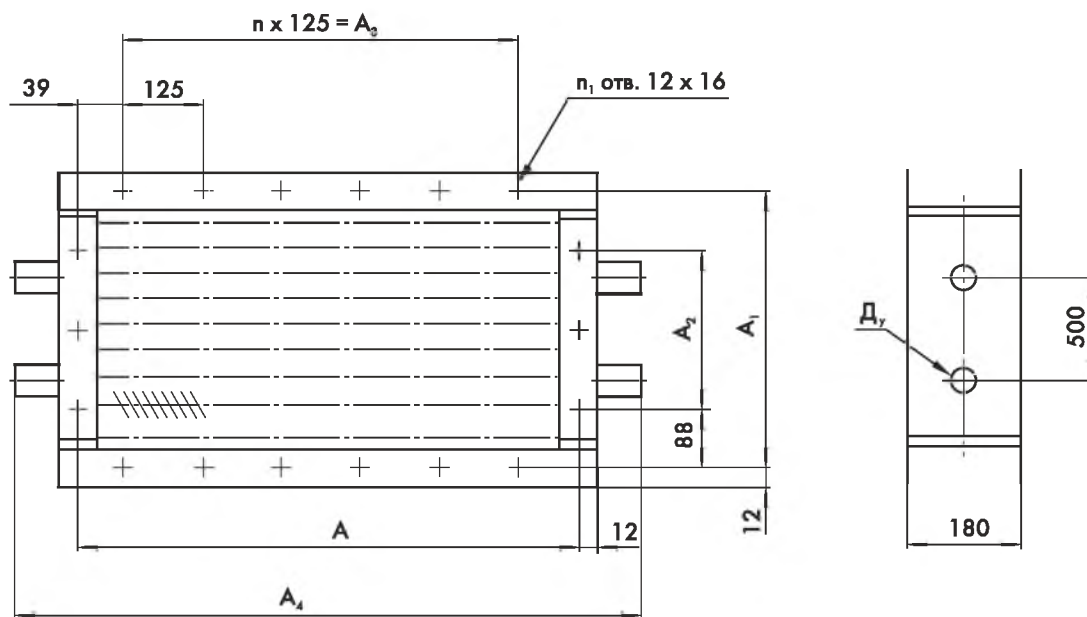
128

Обозначение	Д <sub>1</sub>	А	А <sub>1</sub>	А <sub>2</sub>	А <sub>3</sub>	А <sub>4</sub>	п	п <sub>1</sub>
<b>ВВП 113-301-01</b>	57	578	426	250	500	798	4	32
<b>ВВП 113-302-01</b>	57	703	426	250	625	923	5	36
<b>ВВП 113-303-01</b>	57	828	426	250	750	1048	6	40
<b>ВВП 113-304-01</b>	57	953	426	250	875	1173	7	44
<b>ВВП 113-305-01</b>	57	1203	426	250	1125	1423	9	52
<b>ВВП 113-306-01</b>	57	578	551	375	500	798	4	36
<b>ВВП 113-307-01</b>	57	703	551	375	625	923	5	40
<b>ВВП 113-308-01</b>	57	828	551	375	750	1048	6	44
<b>ВВП 113-309-01</b>	57	953	551	375	875	1173	7	48
<b>ВВП 113-310-01</b>	57	1203	551	375	1125	1423	9	56
<b>ВВП 113-401-01</b>	76	578	426	250	500	798	4	32
<b>ВВП 113-402-01</b>	76	703	426	250	625	923	5	36
<b>ВВП 113-403-01</b>	76	828	426	250	750	1048	6	40
<b>ВВП 113-404-01</b>	76	953	426	250	875	1173	7	44
<b>ВВП 113-405-01</b>	76	1203	426	250	1125	1423	9	52
<b>ВВП 113-406-01</b>	76	578	551	375	500	798	4	32
<b>ВВП 113-407-01</b>	76	703	551	375	625	923	5	40
<b>ВВП 113-408-01</b>	76	828	551	375	750	1048	6	44
<b>ВВП 113-409-01</b>	76	953	551	375	875	1173	7	48
<b>ВВП 113-410-01</b>	76	1203	551	375	1125	1423	9	56

**ВОЗДУХОНАГРЕВАТЕЛИ ВНП****ГАБАРИТНЫЕ И ПРИСОЕДИНИТЕЛЬНЫЕ РАЗМЕРЫ**

➤ ВОЗДУХОНАГРЕВАТЕЛИ ВНП, ИСПОЛНЕНИЕ 02

Обозначение	Д <sub>г</sub>	А	А <sub>1</sub>	А <sub>2</sub>	А <sub>3</sub>	А <sub>4</sub>	п	п <sub>1</sub>
<b>ВНП 113-301-02</b>	57	578	426	250	500	798	4	32
<b>ВНП 113-302-02</b>	57	703	426	250	625	923	5	36
<b>ВНП 113-303-02</b>	57	828	426	250	750	1048	6	40
<b>ВНП 113-304-02</b>	57	953	426	250	875	1173	7	44
<b>ВНП 113-305-02</b>	57	1203	426	250	1125	1423	9	52
<b>ВНП 113-306-02</b>	57	578	551	375	500	798	4	36
<b>ВНП 113-307-02</b>	57	703	551	375	625	923	5	40
<b>ВНП 113-308-02</b>	57	828	551	375	750	1048	6	44
<b>ВНП 113-309-02</b>	57	953	551	375	875	1173	7	48
<b>ВНП 113-310-02</b>	57	1203	551	375	1125	1423	9	56
<b>ВНП 113-401-02</b>	76	578	426	250	500	798	4	32
<b>ВНП 113-402-02</b>	76	703	426	250	625	923	5	36
<b>ВНП 113-403-02</b>	76	828	426	250	750	1048	6	40
<b>ВНП 113-404-02</b>	76	953	426	250	875	1173	7	44
<b>ВНП 113-405-02</b>	76	1203	426	250	1125	1423	9	52
<b>ВНП 113-406-02</b>	76	578	551	375	500	798	4	32
<b>ВНП 113-407-02</b>	76	703	551	375	625	923	5	36
<b>ВНП 113-408-02</b>	76	828	551	375	750	1048	6	40
<b>ВНП 113-409-02</b>	76	953	551	375	875	1173	7	44
<b>ВНП 113-410-02</b>	76	1203	551	375	1125	1423	9	52

**ВОЗДУХОНАГРЕВАТЕЛИ ВВП****ГАБАРИТНЫЕ И ПРИСОЕДИНИТЕЛЬНЫЕ РАЗМЕРЫ**

➤ ВОЗДУХОНАГРЕВАТЕЛИ ВВП, ИСПОЛНЕНИЕ 01

130

Обозначение	$D_1$	A	$A_1$	$A_2$	$A_3$	$A_4$	n	$n_1$
<b>ВВП 113-311-01</b>	76	1703	1051	875	1625	1923	13	88
<b>ВВП 113-312-01</b>	76	1703	1551	1375	1625	1923	13	104
<b>ВВП 113-411-01</b>	76	1703	1051	875	1625	1923	13	88
<b>ВВП 113-412-01</b>	76	1703	1551	1375	1625	1923	13	104

➤ ВОЗДУХОНАГРЕВАТЕЛИ ВВП, ИСПОЛНЕНИЕ 02

Обозначение	$D_1$	A	$A_1$	$A_2$	$A_3$	$A_4$	n	$n_1$
<b>ВВП 113-311-02</b>	76	1703	1051	875	1625	1923	13	88
<b>ВВП 113-312-02</b>	76	1703	1551	1375	1625	1923	13	104
<b>ВВП 113-411-02</b>	76	1703	1051	875	1625	1923	13	88
<b>ВВП 113-412-02</b>	76	1703	1551	1375	1625	1923	13	104

## АГРЕГАТЫ ВОЗДУШНО - ОТОПИТЕЛЬНЫЕ А02 ТУ 95 - 935 - 82

### НАЗНАЧЕНИЕ

Воздушное отопление промышленных помещений, гаражей, зданий без постоянного присутствия людей (или без фиксированной рабочей зоны) либо с постоянным присутствием людей в помещениях высотой до 6 м, а также для дежурного отопления производственных помещений.



### ОБЩИЕ СВЕДЕНИЯ

- Теплоноситель - горячая, перегретая вода либо сухой насыщенный водяной пар.
- Температура воды - не более 150°C; давление не более 1,2 МПа; температура пара - не более 180°C; давление не более 1,2 МПа.
- Агрегат состоит из калорифера (воздухонагревателя), вентилятора осевого, диффузора, конфузора с жалюзи поворотными для изменения направления воздушного потока. Агрегат подвешивается или устанавливается на кронштейнах. Во время работы агрегата воздух, подаваемый вентилятором, нагревается, проходя калорифер (воздухонагреватель), и подается в помещение.
- Отопительные агрегаты имеют высокую теплопроизводительность и эффективность, которые обеспечиваются оптимальным расстоянием между вентилятором и калорифером, исключающим застойные зоны при движении воздуха в агрегате.

131

### ВАРИАНТЫ ИЗГОТОВЛЕНИЯ

- На базе калорифера КСк, теплоноситель - горячая, перегретая вода.
- На базе воздухонагревателя ВНП, теплоноситель - сухой насыщенный водяной пар.

### УСЛОВИЯ ЭКСПЛУАТАЦИИ

- Температура окружающей среды от -40°C до +40°C.
- Умеренный (У) климат, категория размещения – 3. Допустимое содержание пыли и других твердых частиц в рециркулируемом воздухе - не более 0,01 г/м<sup>3</sup> без липких веществ и волокнистых материалов.
- Перемещение воздуха и других невзрывоопасных газопаровоздушных смесей не должно вызывать коррозию стали обыкновенного качества со скоростью выше 0,1 мм в год.
- Допустимое содержание химически агрессивных веществ в нагреваемом воздухе по ГОСТ 12.1.005-88.
- Среднее квадратичное значение вибростороности внешних источников вибрации в местах установки агрегата не должно превышать 2 мм/с.



## АГРЕГАТЫ ВОЗДУШНО - ОТОПИТЕЛЬНЫЕ АО2

### ТЕХНИЧЕСКИЕ ХАРАКТЕРИСТИКИ

Показатели	АО2-4	АО2-6,3	АО2-10	АО2-20	АО2-25
Производительность по воздуху, тыс. м <sup>3</sup> /ч	4	6,3	10	20	25
Производительность по теплу, кВт	45,7	78,7	132,2	256,1	337,2
Температура воздуха на выходе номинальная, °С	49,6	53,3	55,6	54,2	63,8
Скорость воздуха на выходе, не менее, м/с	4,4	4,0	5,0	5,0	6,0
Суммарный уровень звуковой мощности, не более, дБ	88	88	88	88	88
Вентилятор	ВО12-303-4	ВО12-303-4	ВО12-303-6,3	ВО12-303-8	ВО12-303-8
Мощность, кВт	0,75	0,75	1,1	3,0	3,0
Частота вращения электродвигателя, об/мин	3 000	3 000	1 500	1 500	1 500
Калорифер	КСк3-6	КСк3-9	КСк3-4 КСк3-9	КСк3-10	КСк3-11
Количество	1	1	по 1 шт.	2	1
Площадь поверхности теплообмена, м <sup>2</sup>	11,4	18,6	32,5	47,6	69,0
Масса, кг, не более	90	120	200	320	415

132

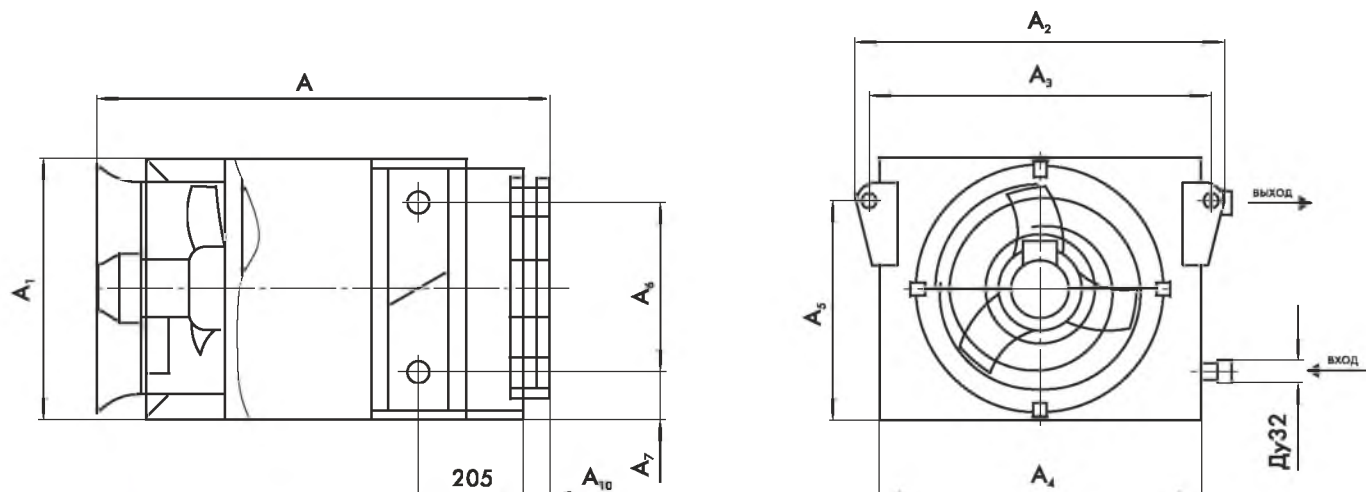
Тепловые характеристики приведены для режима:

температура теплоносителя на входе + 150 °С;  
 температура теплоносителя на выходе + 70 °С;  
 температура воздуха на входе + 16 °С.

## АГРЕГАТЫ ВОЗДУШНО - ОТОПИТЕЛЬНЫЕ А02

### ГАБАРИТНЫЕ И ПРИСОЕДИНИТЕЛЬНЫЕ РАЗМЕРЫ

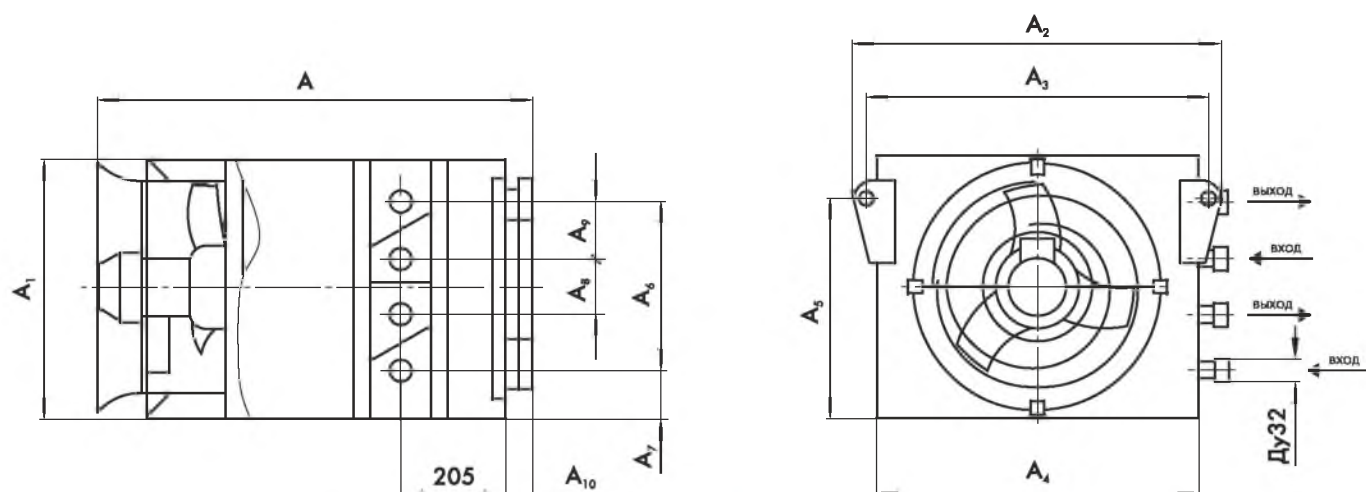
➤ АГРЕГАТЫ ВОЗДУШНО-ОТОПИТЕЛЬНЫЕ А02-4; А02-6,3; А02-25



Типоразмер	A	A <sub>1</sub>	A <sub>2</sub>	A <sub>3</sub>	A <sub>4</sub>	A <sub>5</sub>	A <sub>6</sub>	A <sub>7</sub>	A <sub>10</sub>
<b>А02 - 4</b>	916	506	708	658	620	422	436	35	51
<b>А02 - 6,3</b>	966	506	1083	1033	995	422	436	35	51
<b>А02 - 25</b>	1407	1010	1833	1783	1755	924	936	37	71

133

➤ АГРЕГАТЫ ВОЗДУШНО-ОТОПИТЕЛЬНЫЕ А02-10; А02-20



Типоразмер	A	A <sub>2</sub>	A <sub>3</sub>	A <sub>3</sub>	A <sub>3</sub>	A <sub>5</sub>	A <sub>6</sub>	A <sub>7</sub>	A <sub>8</sub>	A <sub>9</sub>	A <sub>10</sub>
<b>А02 - 10</b>	1194	881	1083	1033	797	436	35	64	311	51	
<b>А02 - 20</b>	1255	1010	1333	1283	924	436	37	64	436	71	

## ТРУБЫ ОРЕБРЕННЫЕ БИМЕТАЛЛИЧЕСКИЕ

### НАЗНАЧЕНИЕ

Применяются в качестве теплообменных элементов калориферов, агрегатов воздушно-отопительных, охладителей, различного другого оборудования.



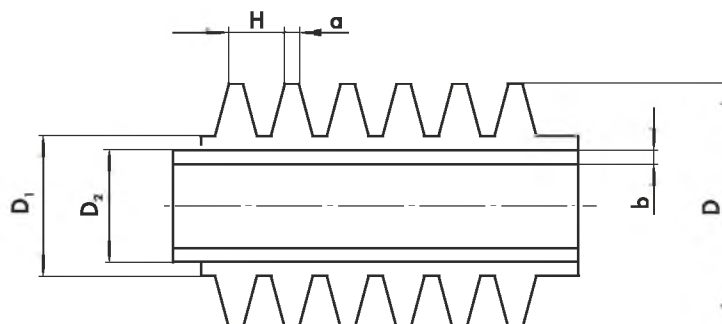
### ОБЩИЕ СВЕДЕНИЯ

- Состоят из внутренней и наружной, полученной винтовой прокаткой, трубы. Плотное соединение между трубами обеспечивается в процессе накатки и контролируется методом сдвига.
- Внутренняя трубка изготовлена из углеродистой или коррозионностойкой стали, либо из латуни.
- Наружная трубка изготовлена из алюминия, имеет высокую эффективность теплопередачи.

### ТЕХНИЧЕСКИЕ ХАРАКТЕРИСТИКИ

Наружный диаметр оребрения D, мм	Диаметр внутренней трубы D <sub>1</sub> , мм	Размеры заготовки внутренней трубы, D <sub>2</sub> x b	a	H	Площадь поверхности теплопередачи S, м <sup>2</sup> /пог. м	Максимальная длина заготовки, мм
29	14	12 x 1,5	0,18	2,6	0,41	6000
39	19	16 x 1,5	0,5	3,4	0,75	6000
43	22	19 x 1,0	0,5	3,2	0,62	6000
50	28	25 x 2,0	1,0	3,5	0,78	6000
58	28	25 x 2,5	0,65	3,0	1,61	6000
78	40	38 x 3,0	1,5	13,5	0,62	6000

### ГАБАРИТНЫЕ РАЗМЕРЫ



## ПОДОГРЕВАТЕЛИ ВОДО-ВОДЯНЫЕ СЕКЦИОННЫЕ ТУ 95-1242-84

### НАЗНАЧЕНИЕ

Нагрев воды в тепловых сетях, системах отопления и горячего водоснабжения жилых, общественных и промышленных зданий и сооружений.



### ОБЩИЕ СВЕДЕНИЯ

- Теплоноситель - горячая, перегретая вода с температурой не выше 200°C.
- Трубная система - латунные (марки Л68) трубы 16x1 мм. Давление в трубном и межтрубном пространстве - не более 1,6 МПа.
- Корпус подогревателя - стальной.
- Представляют собой секции кожухотрубчатого типа с трубной системой из прямых гладких латунных труб. Секции последовательно соединены между собой калачами и патрубками. Расположенные внутри подогревателя теплообменные трубки поддерживаются от прогиба перегородками, расположенными на равном расстоянии друг от друга. Количество секций может быть любым, в зависимости от потребностей Заказчика.
- Секционная конструкция водо-водяных подогревателей, собираемых из типовых секций, обеспечивает требуемые тепловые характеристики и производительность.

135

### ВАРИАНТЫ ИЗГОТОВЛЕНИЯ

- Диаметр корпуса - от 57 до 325 мм.
- Длина секций - 2000 и 4000 мм.

### УСЛОВИЯ ЭКСПЛУАТАЦИИ

- Подогреватели должны устанавливаться в закрытом помещении, температура в котором не ниже 0°C.
- При отключении подогревателей после эксплуатации обязательно должна быть слита вода из всех их полостей.
- Могут работать в качестве самостоятельных агрегатов, включенных в систему горячего водоснабжения, либо скомпонованными в водонагревательные установки согласно проектной документации.
- Не допускается эксплуатация подогревателей при давлениях, превышающих указанные в паспорте подогревателя.
- Детали и сборочные единицы подогревателей производятся в соответствии с «Правилами устройства и безопасной эксплуатации сосудов, работающих под давлением».

**ОАО «Вента» производит также комплектующие для подогревателей – корпуса, трубные системы, трубные доски, фланцы, отводы, патрубки.**

## ПОДОГРЕВАТЕЛИ ВОДО - ВОДЯНЫЕ СЕКЦИОННЫЕ

### ТЕХНИЧЕСКИЕ ХАРАКТЕРИСТИКИ

Тип	Параметры одной секции					Диаметр корпуса, мм	Масса, кг		Кол-во трубок, шт.
	Площадь поверхности нагрева, м <sup>2</sup>	Тепловой поток, кВт	Площадь сечения межтрубного пр-ва	Площадь сечения трубного пр-ва	Длина, м		одной секции	каждой последующей	
<b>57 x 2000-п</b>	0,37	7,9	0,00115	0,00062	2000	57	35	30,4	4
<b>57 x 4000-п</b>	0,75	17,6	0,00115	0,00062	4000	57	48	43	4
<b>76 x 2000-п</b>	0,65	13,1	0,00233	0,00108	2000	76	49	44	7
<b>76 x 4000-п</b>	1,31	28,3	0,00233	0,00108	4000	76	68	63	7
<b>89 x 2000-п</b>	1,11	18,2	0,00287	0,00185	2000	89	61	55	12
<b>89 x 4000-п</b>	2,24	40,7	0,00287	0,00185	4000	89	86	80	12
<b>114 x 2000-п</b>	1,76	39,9	0,00500	0,00293	2000	114	83	77	19
<b>114 x 4000-п</b>	3,54	85,7	0,00500	0,00293	4000	114	121	115	19
<b>168 x 2000-п</b>	3,40	74,4	0,01220	0,00570	2000	168	145	144	37
<b>168 x 4000-п</b>	6,90	147,5	0,01220	0,00570	4000	168	216	214	37
<b>219 x 2000-п</b>	5,89	113,4	0,02080	0,00985	2000	219	221	231	64
<b>219 x 4000-п</b>	12,0	238,4	0,02080	0,00985	4000	219	338	348	64
<b>273 x 2000-п</b>	10,0	236,0	0,03010	0,01679	2000	273	332	356	109
<b>273 x 4000-п</b>	20,30	479,1	0,03010	0,01679	4000	273	515	539	109
<b>325 x 2000-п</b>	13,80	302,1	0,04664	0,02325	2000	325	446	494	151
<b>325 x 4000-п</b>	28,0	632,4	0,04664	0,02325	4000	325	697	745	151

136

Тепловой поток секций приведен для следующих условий:

скорость нагреваемой среды в трубках - 1,0 м/с;

расход среды в трубном пространстве равен расходу среды в межтрубном пространстве;

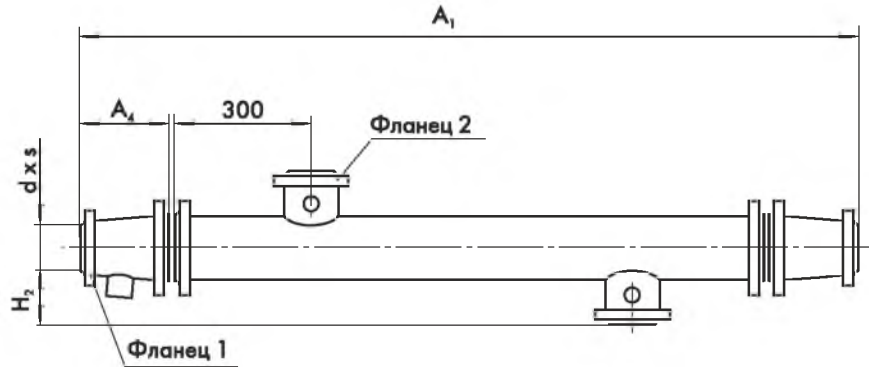
перепад температур нагреваемой и греющей сред в подогревателе - 45°C;

среднегарифмический температурный перепад - 10°C;

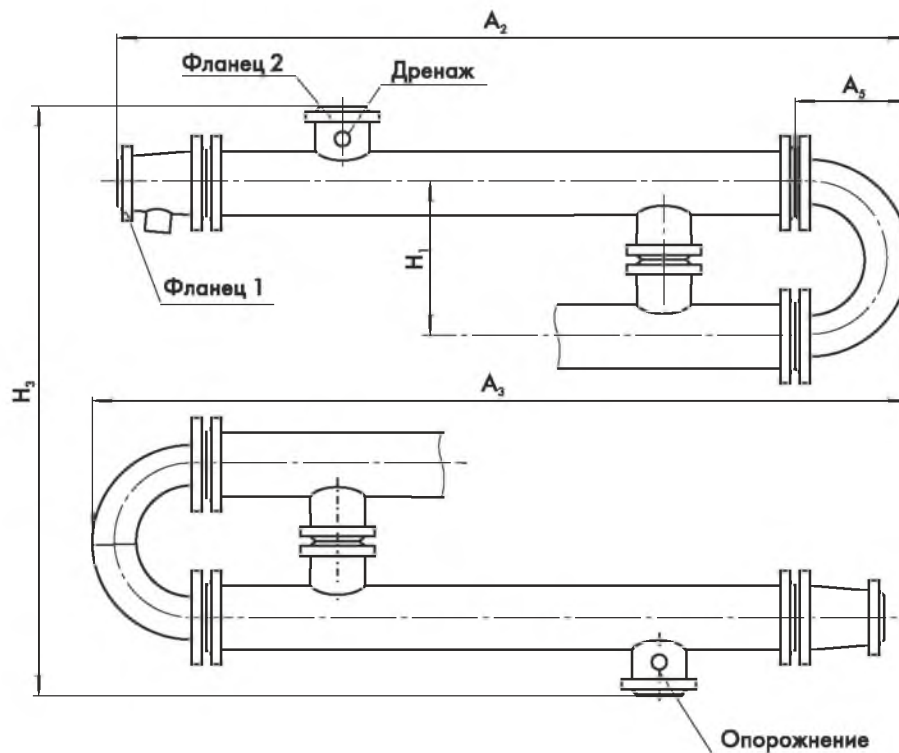
п - количество секций.

**ПОДОГРЕВАТЕЛИ ВОДО - ВОДЯНЫЕ СЕКЦИОННЫЕ**  
**ГАБАРИТНЫЕ И ПРИСОЕДИНИТЕЛЬНЫЕ РАЗМЕРЫ**

Односекционный подогреватель

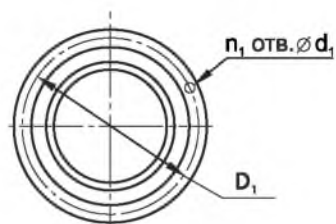


Многосекционный подогреватель

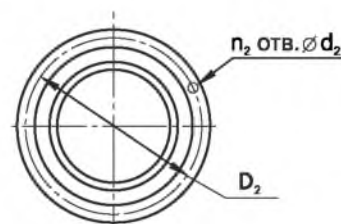


137

Фланец 1



Фланец 2



## ПОДОГРЕВАТЕЛИ ВОДО-ВОДЯНЫЕ СЕКЦИОННЫЕ

### Габаритные размеры

Тип	A <sub>1</sub>	A <sub>2</sub>	A <sub>3</sub>	A <sub>4</sub>	A <sub>5</sub>	H <sub>1</sub>	H <sub>2</sub>	H <sub>3</sub>	Обозначение фланцев по ГОСТ 12820-80	
									Фланец 1	Фланец 2
57 x 2000-n	2274	2244	2214	140	110	200	100	H <sub>1</sub> × n	1-40-1,6	1-40-1,6
57 x 4000-n	4274	4244	4214							
76 x 2000-n	2274	2284	2294	140	150	200	100		1-50-1,6	1-50-1,6
76 x 4000-n	4274	4284	4294							
89 x 2000-n	2274	2306	2338	140	173	240	120		1-65-1,6	1-65-1,6
89 x 4000-n	4274	4306	4338							
114 x 2000-n	2274	2349	2424	140	215	300	150		1-80-1,6	1-80-1,6
114 x 4000-n	4274	4349	4424							
168 x 2000-n	2314	2464	2614	160	310	400	200		1-100-1,6	1-125-1,6
168 x 4000-n	4314	4464	4614							
219 x 2000-n	2354	2592	2830	180	418	500	250		1-150-1,6	1-150-1,6
219 x 4000-n	4354	4592	4830							
273 x 2000-n	2384	2709	3034	195	520	600	300		1-200-1,6	1-200-1,6
273 x 4000-n	4384	4709	5034							
325 x 2000-n	2454	2839	3224	230	615	700	350		1-200-1,6	1-250-1,6
325 x 4000-n	4454	4839	5224							

138

### Присоединительные размеры

Тип	D <sub>1</sub>	D <sub>2</sub>	n <sub>1</sub>	n <sub>2</sub>	d × s	d <sub>1</sub>	d <sub>2</sub>
57 x 2000-n	110	110	4	4	46 × 3,5	18	18
57 x 4000-n							
76 x 2000-n	125	125	4	4	59 × 3,5	18	18
76 x 4000-n							
89 x 2000-n	145	145	4	4	77 × 3,5	18	18
89 x 4000-n							
114 x 2000-n	160	160	4	4	88 × 4	18	18
114 x 4000-n							
168 x 2000-n	180	210	8	8	113 × 6	18	18
168 x 4000-n							
219 x 2000-n	240	240	8	8	171 × 7	23	23
219 x 4000-n							
273 x 2000-n	295	295	12	12	220 × 7	23	23
273 x 4000-n							
325 x 2000-n	295	355	12	12	223 × 8	23	27
325 x 4000-n							

## ПОДОГРЕВАТЕЛИ ПАРОВОДЯНЫЕ ТУ 4933-038-39905504-04

### НАЗНАЧЕНИЕ

Подогрев воды в системах теплоснабжения, отопления и горячего водоснабжения коммунально-бытовых, общественных, производственных зданий, работающих по наиболее распространенным графикам температурного регулирования:

**70°С/150°С; 70°С/130°С; 70°С/95°С.**



### ОБЩИЕ СВЕДЕНИЯ

- Теплоноситель - пар с температурой не выше 250°С.
- Рабочее давление теплоносителя - не более 1,0 МПа.
- Трубная система - латунные (марки Л68) трубки 16х1 мм.
- Температура нагреваемой воды - не выше 200°С.
- Давление в трубном пространстве - не более 1,6 МПа.
- Корпус подогревателя - стальной.
- Во избежание вскипания воды ее давление в подогревателях должно быть не менее, чем на 0,1 МПа (1 кгс/см<sup>2</sup>) выше давления пара.
- Представляет собой кожухотрубчатый теплообменник. Вода из внешней тепловой сети поступает в латунные трубки, которые обогреваются паром. Концы трубок развальцованы в трубных досках. Температурные удлинения трубок компенсируются благодаря устройству подвижной задней камеры. Пар подается в межтрубное пространство через верхний патрубок, а конденсат удаляется из подогревателя через нижний патрубок, приваренный к корпусу.
- Для предотвращения скопления неконденсирующихся газов в паровом пространстве предусмотрен постоянный отвод их из подогревателя на деаэрактор, установка которого определяется проектной документацией.
- Для очистки и ремонта весь трубный пучок может быть вынут из корпуса подогревателя.
- Подогреватели изготавливаются с эллиптическими днищами (исп.1).



## ПОДОГРЕВАТЕЛИ ПАРОВОДОЯНЫЕ

### ВАРИАНТЫ ИЗГОТОВЛЕНИЯ

---

- Диаметр корпуса - от 325 до 630 мм.
- Длина трубной части - 2000 и 3000 мм.
- В зависимости от количества ходов подогреваемой воды изготавливаются двухходовые или четырехходовые. Для температурного режима 70°С/150°С используются четырехходовые подогреватели, для остальных режимов - двухходовые.

### УСЛОВИЯ ЭКСПЛУАТАЦИИ

---

- Подогреватели должны устанавливаться в закрытом помещении, температура в котором не ниже 0°С.
- При отключении подогревателей после эксплуатации обязательно должна быть слита вода из всех их полостей.
- Могут работать в качестве самостоятельных агрегатов, включенных в систему горячего водоснабжения, либо скомпонованными в водонагревательные установки согласно проектной документации.
- Не допускается эксплуатация подогревателей при давлениях, превышающих указанные в паспорте подогревателя.
- Детали и сборочные единицы подогревателей производятся в соответствии с «Правилами устройства и безопасной эксплуатации сосудов, работающих под давлением».

**ОАО «Вента» производит также комплектующие для подогревателей – корпуса, трубные системы, трубные доски, фланцы, отводы, патрубки.**



**ПОДОГРЕВАТЕЛИ ПАРОВОДЯНЫЕ****ТЕХНИЧЕСКИЕ ХАРАКТЕРИСТИКИ**

➤ ПОДОГРЕВАТЕЛИ ПАРОВОДЯНЫЕ ДВУХХОДОВЫЕ, ТЕМПЕРАТУРНЫЙ ГРАФИК **70/95 °С**

Характеристика	ПП1-6-0,2-II	ПП1-11-0,2-II	ПП1-16-0,2-II	ПП1-21-0,2-II	ПП1-35-0,2-II
Площадь поверхности нагрева, м <sup>2</sup>	6,3	11,4	16,0	21,2	35,3
Теплопроизводительность номинальная, Гкал/ч	0,585	1,07	1,52	1,99	3,38
Площадь сечения межтрубного пространства, м <sup>2</sup>	0,061	0,108	0,135	0,162	0,219
Площадь сечения для прохода воды, м <sup>2</sup>	0,0052	0,0096	0,0136	0,0180	0,0302
Диаметр корпуса, мм	325	426	480	530	630
Количество трубок, шт	68	124	176	232	392
Длина трубок, мм	2000				
Давление греющего пара, МПа	0,2				
Число ходов подогреваемой воды	2				
Расход воды номинальный, т/час	29,2	53,4	76,0	103,5	169,0
Масса, кг	380	570	710	900	1290

141

➤ ПОДОГРЕВАТЕЛИ ПАРОВОДЯНЫЕ ДВУХХОДОВЫЕ, ТЕМПЕРАТУРНЫЙ ГРАФИК **70/130 °С**

Характеристика	ПП1-9-0,7-II	ПП1-17-0,7-II	ПП1-24-0,7-II	ПП1-32-0,7-II	ПП1-53-0,7-II
Площадь поверхности нагрева, м <sup>2</sup>	9,5	17,2	24,4	32,0	53,9
Теплопроизводительность номинальная, Гкал/ч	1,63	2,98	4,22	5,57	9,2
Площадь сечения межтрубного пространства, м <sup>2</sup>	0,061	0,108	0,135	0,162	0,219
Площадь сечения для прохода воды, м <sup>2</sup>	0,0052	0,0096	0,0136	0,0180	0,0302
Диаметр корпуса, мм	325	426	480	530	630
Кол-во трубок, шт.	68	124	176	232	392
Длина трубок, мм	3000				
Давление греющего пара, МПа	0,7				
Число ходов подогреваемой воды	2				
Расход воды номинальный, т/час	32,4	59,0	83,5	110,5	182,0
Масса, кг	470	700	870	1090	1565

**ПОДОГРЕВАТЕЛИ ПАРОВОДЯНЫЕ****ТЕХНИЧЕСКИЕ ХАРАКТЕРИСТИКИ**

➤ ПОДОГРЕВАТЕЛИ ПАРОВОДЯНЫЕ ЧЕТЫРЕХХОДОВЫЕ, ТЕМПЕРАТУРНЫЙ ГРАФИК **70/150°C**

Характеристика	ПП1-9-0,7-IV	ПП1-17-0,7-IV	ПП1-24-0,7-IV	ПП1-32-0,7-IV	ПП1-53-0,7-IV
Площадь поверхности нагрева, м <sup>2</sup>	9,5	17,2	24,4	32,0	53,9
Теплопроизводительность номинальная, Гкал/ч	1,13	2,08	2,94	3,88	6,55
Площадь сечения межтрубного пространства, м <sup>2</sup>	0,061	0,108	0,135	0,162	0,219
Площадь сечения для прохода воды, м <sup>2</sup>	0,0026	0,0048	0,0068	0,0090	0,0151
Диаметр корпуса, мм	325	426	480	530	630
Кол-во трубок, шт	68	1254	176	232	392
Длина трубок, мм	3000				
Давление греющего пара, МПа	0,7				
Число ходов подогреваемой воды	4				
Расход воды номинальный, т/час	16,1	29,4	41,7	55,0	93,0
Масса, кг	470	700	870	1090	1565

142

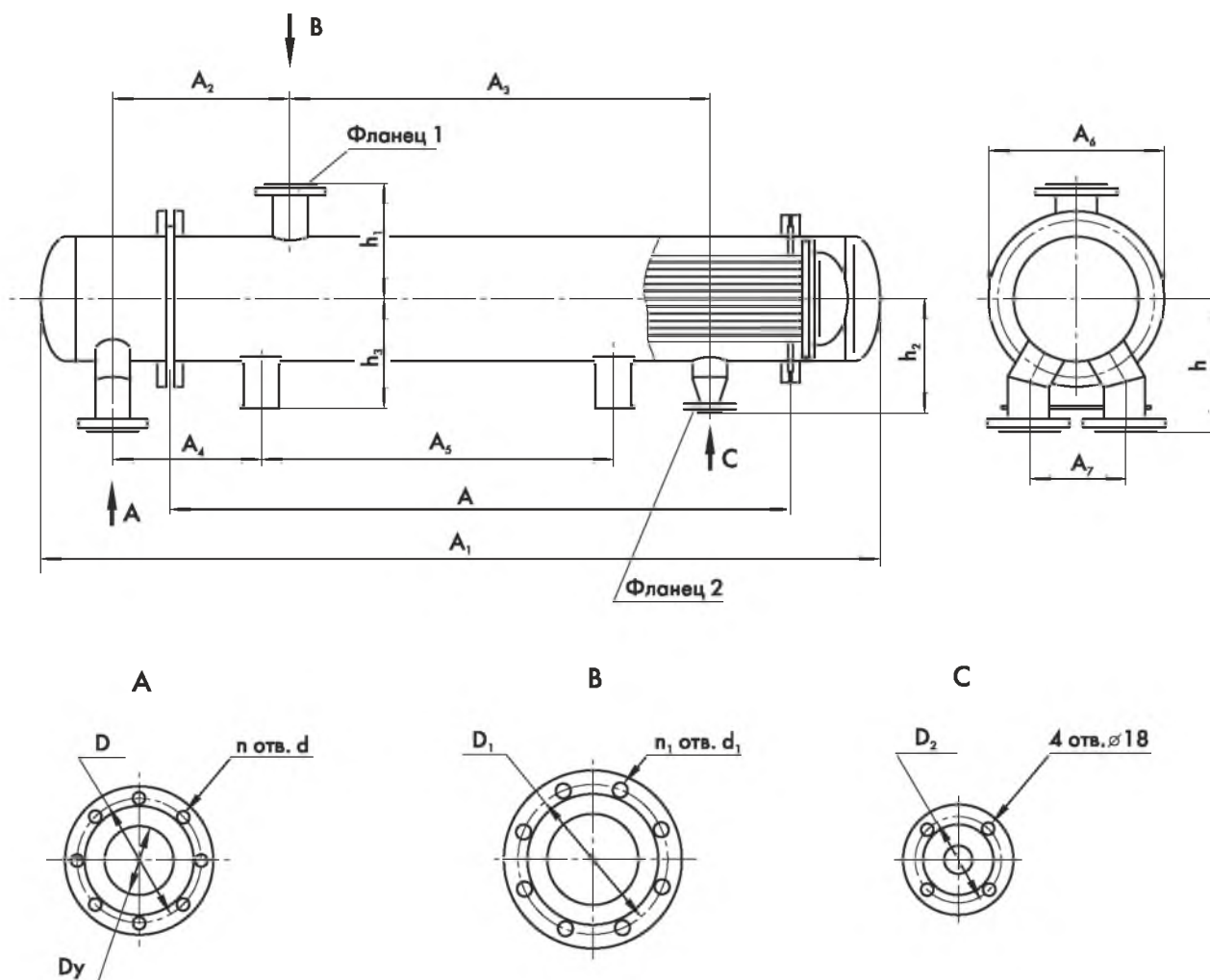
**ГАБАРИТНЫЕ И ПРИСОЕДИНИТЕЛЬНЫЕ РАЗМЕРЫ**

➤ ПОДОГРЕВАТЕЛИ ПАРОВОДЯНЫЕ ДВУХХОДОВЫЕ

**Габаритные размеры**

Тип	A	A <sub>1</sub>	A <sub>5</sub>	A <sub>6</sub>	h	h <sub>1</sub>	h <sub>2</sub>	h <sub>3</sub>	Обозначение фланцев по ГОСТ 12820-80	
									Фланец 1	Фланец 2
ПП1-6-0,2-II	2000	2600	1100	460	340	293	293	288	1-100-10	1-50-10
ПП1-11-0,2-II		2650		580	370	413	348	348	1-150-10	1-50-10
ПП1-16-0,2-II		2720		640	417	440	375	385	1-150-10	1-50-10
ПП1-21-0,2-II		2785		710	440	477	420	440	1-200-10	1-80-10
ПП1-35-0,2-II		2885		840	516	526	500	490	1-250-10	1-80-10
ПП1-9-0,7-II	3000	3600	2000	460	340	293	293	288	1-100-10	1-50-10
ПП1-17-0,7-II		3650		580	370	413	348	348	1-150-10	1-50-10
ПП1-24-0,7-II		3720		640	417	440	375	385	1-150-10	1-50-10
ПП1-32-0,7-II		3785		710	440	477	420	440	1-200-10	1-80-10
ПП1-53-0,7-II		3885		840	516	526	500	490	1-250-10	1-80-10

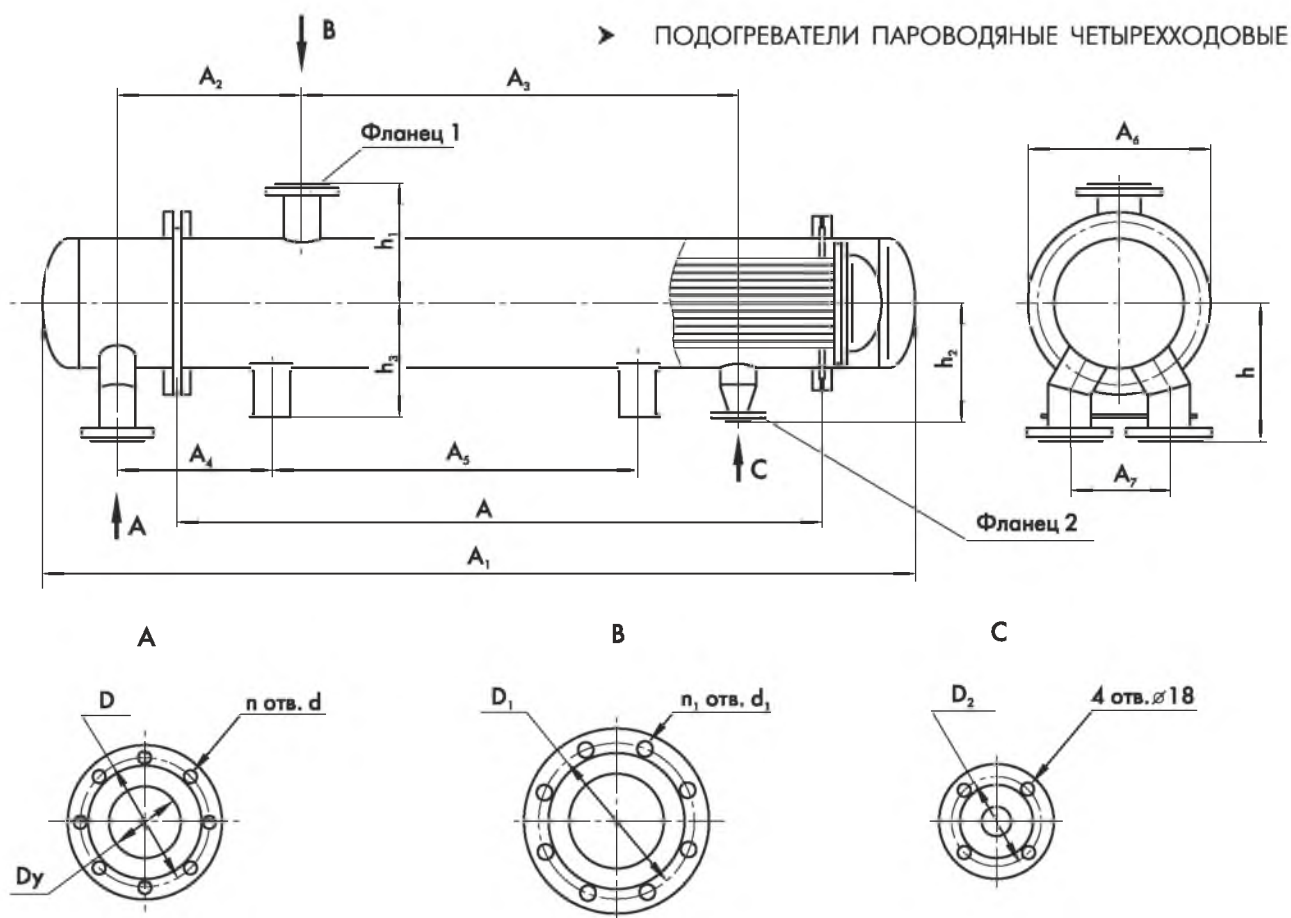
**ПОДОГРЕВАТЕЛИ ПАРОВОДЯНЫЕ**  
**ГАБАРИТНЫЕ И ПРИСОЕДИНИТЕЛЬНЫЕ РАЗМЕРЫ**



**Присоединительные размеры**

Тип	A <sub>2</sub>	φ <sub>1</sub>	A <sub>4</sub>	Е <sub>1</sub>	Е <sub>2</sub>	φ <sub>2</sub>	φ <sub>3</sub>	Dy	φ <sub>4</sub>	φ <sub>5</sub>	φ <sub>6</sub>	n <sub>1</sub>
ПП1-6-0,2-II	555	1300	460	250	180	180	125	100	18	18	8	8
ПП1-11-0,2-II	562		470	292	210	240	125	125	18	23	8	8
ПП1-16-0,2-II	605		510	330	240	240	125	150	23	23	8	8
ПП1-21-0,2-II	607		510	355	240	295	160	150	23	23	8	8
ПП1-35-0,2-II	655		560	440	295	350	160	200	23	23	12	12
ПП1-9-0,7-II	555	2300	545	250	180	180	125	100	18	18	8	8
ПП1-17-0,7-II	565		545	292	210	240	125	125	18	23	8	8
ПП1-24-0,7-II	605		590	330	240	240	125	150	23	23	8	8
ПП1-32-0,7-II	607		590	355	240	295	160	150	23	23	8	8
ПП1-53-0,7-II	655		640	440	295	350	160	200	23	23	12	12

## ПОДОГРЕВАТЕЛИ ПАРОВОДЯНЫЕ ГАБАРИТНЫЕ И ПРИСОЕДИНИТЕЛЬНЫЕ РАЗМЕРЫ



144

### Габаритные размеры

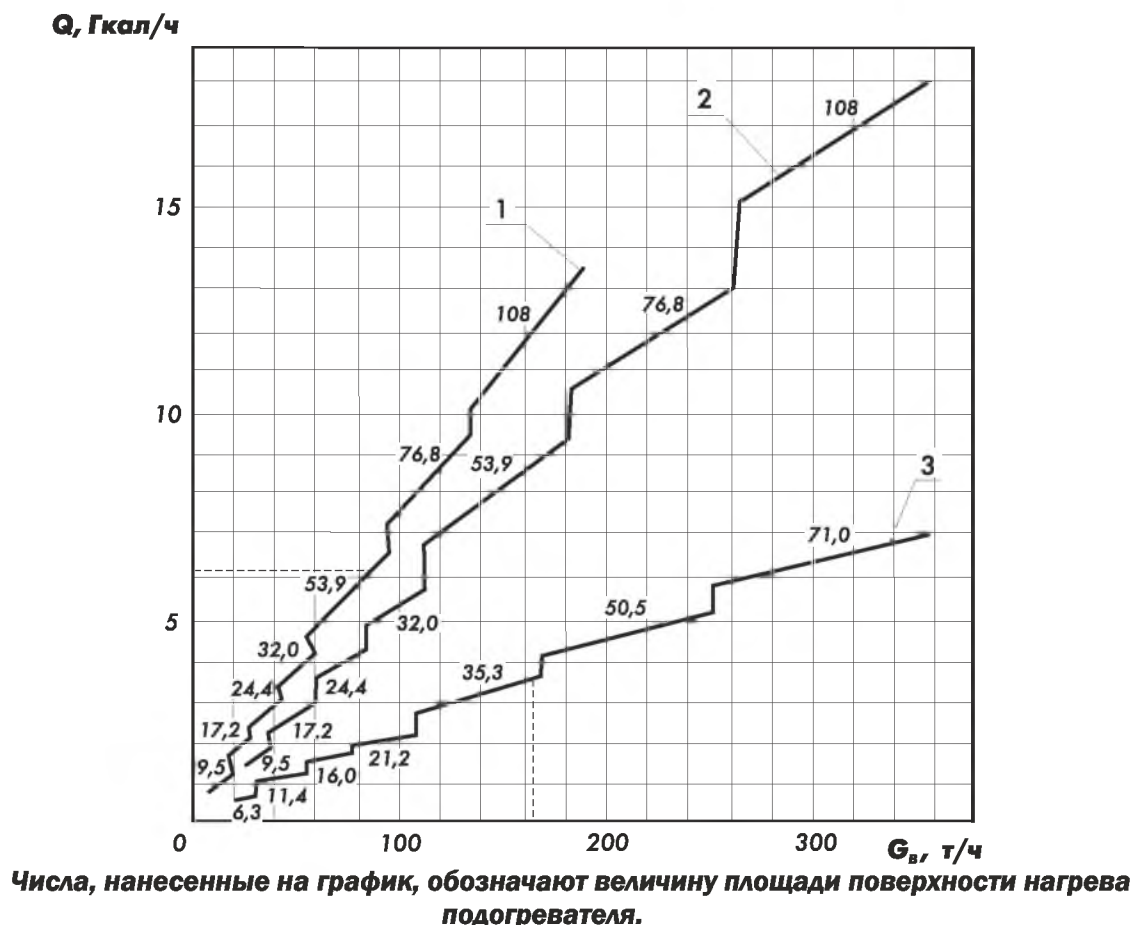
Тип	A	A <sub>1</sub>	A <sub>5</sub>	A <sub>6</sub>	h	h <sub>1</sub>	h <sub>2</sub>	h <sub>3</sub>	Обозначение фланцев по ГОСТ 12820-80	
									Фланец 1	Фланец 2
ПП1-9-0,7-IV	3000	3600	2000	460	340	293	293	288	1-100-10	1-50-10
ПП1-17-0,7-IV		3650		580	385	413	348	348	1-150-10	1-50-10
ПП1-24-0,7-IV		3720		640	405	440	375	385	1-150-10	1-50-10
ПП1-32-0,7-IV		3785		710	415	477	420	440	1-200-10	1-80-10
ПП1-53-0,7-IV		3885		840	480	526	500	490	1-250-10	1-80-10

### Присоединительные размеры

Тип	A <sub>2</sub>	A <sub>3</sub>	A <sub>4</sub>	A <sub>7</sub>	φ	φ	D <sub>2</sub>	D <sub>γ</sub>	φ	φ	n	n <sub>1</sub>
ПП1-9-0,7-IV	555	2300	545	250	180	180	125		18	18	8	8
ПП1-17-0,7-IV	565		545	300	180	240	125	100	18	23	8	8
ПП1-24-0,7-IV	605		590	325	180	240	125		18	23	8	8
ПП1-32-0,7-IV	607		590	345	210	295	160	125	18	23	8	8
ПП1-53-0,7-IV	655		640	405	240	350	160	150	23	23	8	12

**ПОДОГРЕВАТЕЛИ ПАРОВОДЯНЫЕ****РЕКОМЕНДАЦИИ ПО ПОДБОРУ ПАРОВОДЯНЫХ ПОДОГРЕВАТЕЛЕЙ**

Подбор подогревателей по ТУ 4933-038-39905504-04 рекомендуется производить с помощью графика зависимости **теплопроизводительности** от **расхода подогреваемой воды** при нагреве по температурным графикам **70/150 °С, 70/130 °С, 70/95 °С**.



145

- Q - теплопроизводительность, Гкал/ч;  
 G<sub>в</sub> - расход подогреваемой воды, т/ч;  
 1 - нагрев воды по температурному графику 70/150 °С;  
 2 - нагрев воды по температурному графику 70/130 °С;  
 3 - нагрев воды по температурному графику 70/95 °С.

**Пример 1.**

Подбор подогревателя для температурного графика 70/150 °С, теплопроизводительность 6,1 Гкал/ч.

Из точки, соответствующей теплопроизводительности 6,1 Гкал/ч, проводим горизонтальную линию до пересечения с линией температурного графика 70/150 °С. Точке пересечения соответствует цифра 53,9, т. е. при заданных параметрах нужен подогреватель с поверхностью нагрева 53,9 м<sup>2</sup>.

**Пример 2.**

Подбор подогревателя для температурного графика 70/95 °С, расход нагреваемой воды 165,1 т/ч.

Из точки 165,1 на оси расхода воды G<sub>в</sub> проводим вертикальную линию до пересечения с линией температурного графика 70/95 °С. Точке пересечения соответствует цифра 35,3, т. е. при заданных параметрах нужен подогреватель с поверхностью нагрева 35,3 м<sup>2</sup>.

Архангельск (8182)63-90-72  
Астана +7(7172)727-132  
Белгород (4722)40-23-64  
Брянск (4832)59-03-52  
Владивосток (423)249-28-31  
Волгоград (844)278-03-48  
Вологда (8172)26-41-59  
Воронеж (473)204-51-73  
Екатеринбург (343)384-55-89  
Иваново (4932)77-34-06  
Ижевск (3412)26-03-58  
Казань (843)206-01-48

Калининград (4012)72-03-81  
Калуга (4842)92-23-67  
Кемерово (3842)65-04-62  
Киров (8332)68-02-04  
Краснодар (861)204-63-61  
Красноярск (391)204-63-61  
Курск (4712)77-13-04  
Липецк (4742)52-20-81  
Магнитогорск (3519)55-03-13  
Москва (495)268-04-70  
Мурманск (8152)59-64-93  
Набережные Челны (8552)20-53-41

Нижний Новгород (831)429-08-12  
Новокузнецк (3843)20-46-81  
Новосибирск (383)227-86-73  
Орел (4862)44-53-42  
Оренбург (3532)37-68-04  
Пенза (8412)22-31-16  
Пермь (342)205-81-47  
Ростов-на-Дону (863)308-18-15  
Рязань (4912)46-61-64  
Самара (846)206-03-16  
Санкт-Петербург (812)309-46-40  
Саратов (845)249-38-78

Смоленск (4812)29-41-54  
Сочи (862)225-72-31  
Ставрополь (8652)20-65-13  
Тверь (4822)63-31-35  
Томск (3822)98-41-53  
Тула (4872)74-02-29  
Тюмень (3452)66-21-18  
Ульяновск (8422)24-23-59  
Уфа (347)229-48-12  
Челябинск (351)202-03-61  
Череповец (8202)49-02-64  
Ярославль (4852)69-52-93