

# Воздухонагреватели ВНП



## Назначение

Воздухонагреватели ВНП предназначены для нагрева воздуха в системах отопления, вентиляции и кондиционирования воздуха.

Воздухонагреватели ВНП могут быть использованы так же в качестве теплоутилизаторов с промежуточным теплоносителем.

## Общие сведения

Теплоноситель, используемый в воздухонагревателях ВНП - сухой насыщенный нагретый водяной пар.

Максимальная температура теплоносителя - 181,2<sup>0</sup> С.

Максимальное давление теплоносителя - 1,2 МПа.

ВНП 113-3 имеют три, а ВНП 113-4 - четыре ряда теплоотдающих элементов.

Имеют одноходовое исполнение проточной части

## Составные элементы воздухонагревателя ВНП

Воздухонагреватель ВНП состоит из биметаллических теплообменных элементов, трубных решеток, крышек с патрубками для подвода (отвода) теплоносителя и съемных боковых щитков.

Для установки и крепления воздухонагревателей при монтаже предусмотрены овальные отверстия по боковым сторонам трубных решеток и съемных щитков.

## Варианты изготовления

Воздухонагреватель исполнения 01 - теплоотдающий элемент - стальная труба Ø 12 x 1,5 мм с алюминиевым спирально-накатным оребрением Ø 29 мм.

Воздухонагреватель исполнения 02 - теплоотдающий элемент - стальная труба Ø 16 x 1,5 мм с алюминиевым спирально-накатным оребрением Ø 40 мм.

## Условия эксплуатации

Допускается эксплуатация в воздухонагревателях при температуре окружающей среды от - 40<sup>0</sup>С до + 40<sup>0</sup>С.

ВНП эксплуатируются в условиях умеренного и холодного климата, категория размещения 3 по ГОСТ 15150.

Допустимое содержание химически агрессивных веществ в нагреваемом воздухе - по ГОСТ 12.1.005-88.

Запыленность - не более 0,5 мг/м<sup>3</sup>, без липких веществ и волокнистых материалов.

Среднее квадратичное значение виброскорости внешних источников вибрации в местах установки воздухонагревателя не должно превышать 2 мм/с.

В зимнее время пуск в работу воздухонагревателей должен осуществляться со скоростью подъема температуры не более 30<sup>0</sup>С в час.

Архангельск (8182)63-90-72  
Астана +7(7172)727-132  
Белгород (4722)40-23-64  
Брянск (4832)59-03-52  
Владивосток (423)249-28-31  
Волгоград (844)278-03-48  
Вологда (8172)26-41-59  
Воронеж (473)204-51-73  
Екатеринбург (343)384-55-89  
Иваново (4932)77-34-06  
Ижевск (3412)26-03-58  
Казань (843)206-01-48

Калининград (4012)72-03-81  
Калуга (4842)92-23-67  
Кемерово (3842)65-04-62  
Киров (8332)68-02-04  
Краснодар (861)203-40-90  
Красноярск (391)204-63-61  
Курск (4712)77-13-04  
Липецк (4742)52-20-81  
Магнитогорск (3519)55-03-13  
Москва (495)268-04-70  
Мурманск (8152)59-64-93  
Набережные Челны (8552)20-53-41

Нижний Новгород (831)429-08-12  
Новокузнецк (3843)20-46-81  
Новосибирск (383)227-86-73  
Орел (4862)44-53-42  
Оренбург (3532)37-68-04  
Пенза (8412)22-31-16  
Пермь (342)205-81-47  
Ростов-на-Дону (863)308-18-15  
Рязань (4912)46-61-64  
Самара (846)206-03-16  
Санкт-Петербург (812)309-46-40  
Саратов (845)249-38-78

Смоленск (4812)29-41-54  
Сочи (862)225-72-31  
Ставрополь (8652)20-65-13  
Тверь (4822)63-31-35  
Томск (3822)98-41-53  
Тула (4872)74-02-29  
Тюмень (3452)66-21-18  
Ульяновск (8422)24-23-59  
Уфа (347)229-48-12  
Челябинск (351)202-03-61  
Череповец (8202)49-02-64  
Ярославль (4852)69-52-93

# Технические характеристики

## Воздуонагреватели ВНП, исполнение 01

Обозначение	Производительность		Площадь поверхности теплообмена, м <sup>2</sup>	Площадь фронтального сечения, м <sup>2</sup>	Площадь сечения (среднее значение) для прохода теплоносителя, м <sup>2</sup>	Масса, не более, кг
	по воздуху, м <sup>3</sup> /ч	по теплу, кВт				
ВНП 113-301-01	2000	40,2	8,0	0,203	0,00056	24
ВНП 113-302-01	2500	49,0	10,0	0,251	0,00056	28
ВНП 113-303-01	3150	61,8	11,9	0,298	0,00056	31
ВНП 113-304-01	4000	77,8	13,9	0,345	0,00056	35
ВНП 113-305-01	5000	100,4	17,7	0,440	0,00056	39
ВНП 113-306-01	6300	51,5	11,4	0,271	0,00075	28
ВНП 113-307-01	8000	63,3	13,4	0,333	0,00075	33
ВНП 113-308-01	10000	81,6	16,0	0,396	0,00075	37
ВНП 113-309-01	12500	99,8	18,6	0,459	0,00075	42
ВНП 113-310-01	16000	130,0	23,8	0,585	0,00075	51
ВНП 113-311-01	20000	376,8	69,0	1,668	0,00101	144
ВНП 113-312-01	25000	582,9	103,9	2,499	0,00152	211
ВНП 113-401-01	2000	47,9	11,2	0,203	0,00073	29
ВНП 113-402-01	2500	58,4	13,1	0,251	0,00073	33
ВНП 113-403-01	3150	74,1	15,7	0,298	0,00073	38
ВНП 113-404-01	4000	93,0	18,2	0,345	0,00073	42
ВНП 113-405-01	5000	120,5	23,3	0,440	0,00073	49
ВНП 113-406-01	6300	61,6	15,1	0,271	0,00099	37
ВНП 113-407-01	8000	75,7	17,7	0,333	0,00099	43
ВНП 113-408-01	10000	96,1	21,1	0,396	0,00099	50
ВНП 113-409-01	12500	119,4	24,5	0,459	0,00099	55
ВНП 113-410-01	16000	155,7	31,4	0,585	0,00099	68
ВНП 113-411-01	20000	449,6	91,5	1,668	0,00133	172
ВНП 113-412-01	25000	697,5	138,0	2,499	0,00201	260

Тепловые характеристики приведены для режима:

температура воды на входе +181,2<sup>0</sup>С;

температура воды на выходе +70<sup>0</sup>С;

температура воздуха на входе - 20<sup>0</sup>С.

## Воздухонагреватели ВНП, исполнение 02

Обозначение	Производительность		Площадь поверхности теплообмена, м <sup>2</sup>	Площадь фронтального сечения, м <sup>2</sup>	Площадь сечения (среднее значение) для прохода теплоносителя, м <sup>2</sup>	Масса, не более, кг
	по воздуху, м <sup>3</sup> /ч	по теплу, кВт				
ВНП 113-301-02	2000	54,9	8,0	0,203	0,00056	24
ВНП 113-302-02	2500	67,9	10,0	0,251	0,00056	28
ВНП 113-303-02	3150	80,1	11,9	0,298	0,00056	31
ВНП 113-304-02	4000	93,1	13,9	0,345	0,00056	35
ВНП 113-305-02	5000	113,4	17,7	0,440	0,00056	39
ВНП 113-306-02	6300	78,3	11,4	0,271	0,00075	28
ВНП 113-307-02	8000	91,0	13,4	0,333	0,00075	33
ВНП 113-308-02	10000	107,8	16,0	0,396	0,00075	37
ВНП 113-309-02	12500	124,5	18,6	0,459	0,00075	42
ВНП 113-310-02	16000	152,5	23,8	0,585	0,00075	51
ВНП 113-311-02	20000	451,9	69,0	1,668	0,00101	144
ВНП 113-312-02	25000	680,5	103,9	2,499	0,00152	211
ВНП 113-401-02	2000	76,7	11,2	0,203	0,00073	29
ВНП 113-402-02	2500	88,9	13,1	0,251	0,00073	33
ВНП 113-403-02	3150	105,9	15,7	0,298	0,00073	38
ВНП 113-404-02	4000	122,0	18,2	0,345	0,00073	42
ВНП 113-405-02	5000	154,7	23,3	0,440	0,00073	49
ВНП 113-406-02	6300	103,5	15,1	0,271	0,00099	37
ВНП 113-407-02	8000	120,2	17,7	0,333	0,00099	43
ВНП 113-408-02	10000	142,4	21,1	0,396	0,00099	50
ВНП 113-409-02	12500	164,7	24,5	0,459	0,00099	55
ВНП 113-410-02	16000	208,6	31,4	0,585	0,00099	68
ВНП 113-411-02	20000	598,9	91,5	1,668	0,00133	172
ВНП 113-412-02	25000	903,6	138,0	2,499	0,00201	260

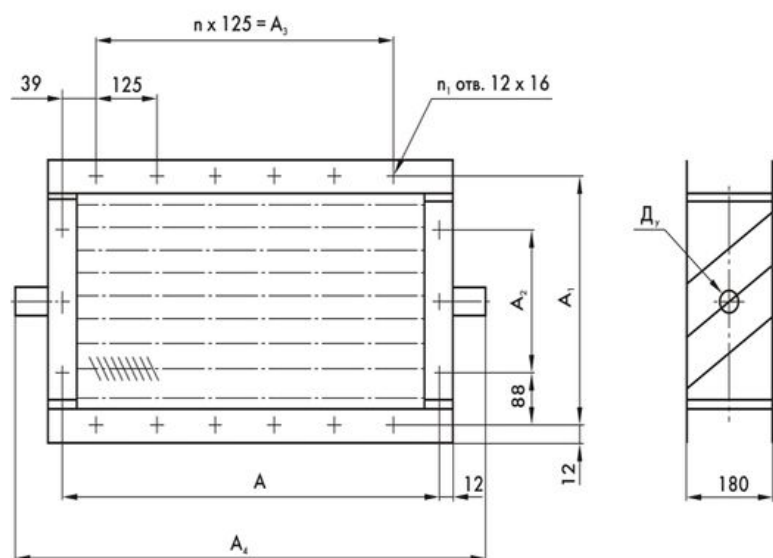
Тепловые характеристики приведены для режима:

температура воды на входе +181,2<sup>0</sup>С;

температура воды на выходе +70<sup>0</sup>С;

температура воздуха на входе - 20<sup>0</sup>С.

## Габаритные и присоединительные размеры

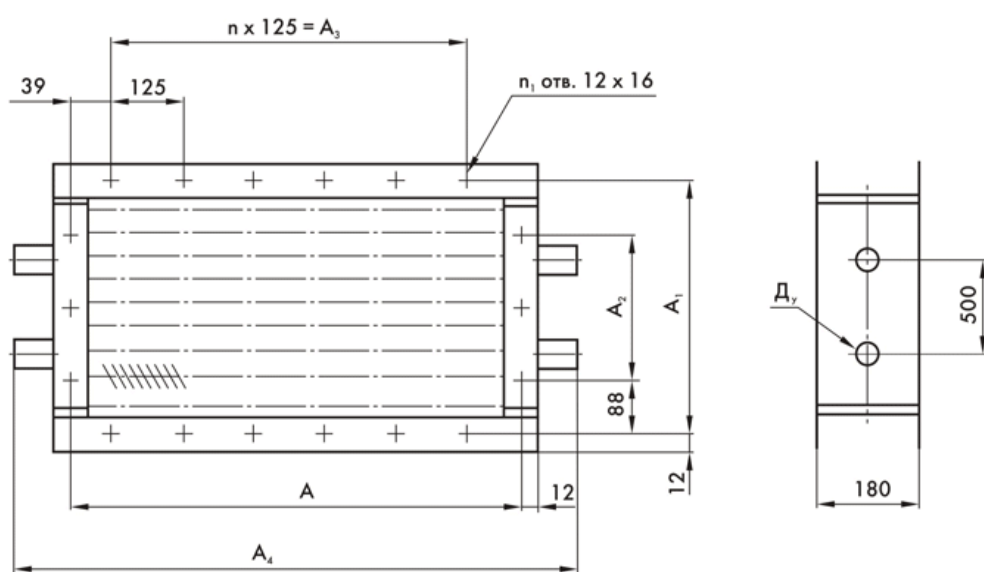


### Воздуонагреватели ВНП, исполнение 01

Обозначение	Д <sub>у</sub>	А	А <sub>1</sub>	А <sub>2</sub>	А <sub>3</sub>	А <sub>4</sub>	п	Число ходов теплоносителя
ВНП 113-301-01	57	578	426	250	500	798	4	32
ВНП 113-302-01	57	703	426	250	625	923	5	36
ВНП 113-303-01	57	828	426	250	750	1048	6	40
ВНП 113-304-01	57	953	426	250	875	1173	7	44
ВНП 113-305-01	57	1203	426	250	1125	1423	9	52
ВНП 113-306-01	57	578	551	375	500	798	4	36
ВНП 113-307-01	57	703	551	375	625	923	5	40
ВНП 113-308-01	57	828	551	375	750	1048	6	44
ВНП 113-309-01	57	953	551	375	875	1173	7	48
ВНП 113-310-01	57	1203	551	375	1125	1423	9	56
ВНП 113-401-01	76	578	426	250	500	798	4	32
ВНП 113-402-01	76	703	426	250	625	923	5	36
ВНП 113-403-01	76	828	426	250	750	1048	6	40
ВНП 113-404-01	76	953	426	250	875	1173	7	44
ВНП 113-405-01	76	1203	426	250	1125	1423	9	52
ВНП 113-406-01	76	578	551	375	500	798	4	56
ВНП 113-407-01	76	703	551	375	625	923	5	32
ВНП 113-408-01	76	828	551	375	750	1048	6	40
ВНП 113-409-01	76	953	551	375	875	1173	7	44
ВНП 113-410-01	76	1203	551	375	1125	1423	9	56

## Воздуонагреватели ВНП, исполнение 02

Обозначение	Д <sub>у</sub>	А	А <sub>1</sub>	А <sub>2</sub>	А <sub>3</sub>	А <sub>4</sub>	п	Число ходов теплоносителя
ВНП 113-301-02	57	578	426	250	500	798	4	32
ВНП 113-302-02	57	703	426	250	625	923	5	36
ВНП 113-303-02	57	828	426	250	750	1048	6	40
ВНП 113-304-02	57	953	426	250	875	1173	7	44
ВНП 113-305-02	57	1203	426	250	1125	1423	9	52
ВНП 113-306-02	57	578	551	375	500	798	4	36
ВНП 113-307-02	57	703	551	375	625	923	5	40
ВНП 113-308-02	57	828	551	375	750	1048	6	44
ВНП 113-309-02	57	953	551	375	875	1173	7	48
ВНП 113-310-02	57	1203	551	375	1125	1423	9	56
ВНП 113-401-02	76	578	426	250	500	798	4	32
ВНП 113-402-02	76	703	426	250	625	923	5	36
ВНП 113-403-02	76	828	426	250	750	1048	6	40
ВНП 113-404-02	76	953	426	250	875	1173	7	44
ВНП 113-405-02	76	1203	426	250	1125	1423	9	52
ВНП 113-406-02	76	578	551	375	500	798	4	32
ВНП 113-407-02	76	703	551	375	625	923	5	36
ВНП 113-408-02	76	828	551	375	750	1048	6	40
ВНП 113-409-02	76	953	551	375	875	1173	7	44
ВНП 113-410-02	76	1203	551	375	1125	1423	9	52



## Воздухонагреватели ВНП, исполнение 01

Обозначение	Ду	А	А <sub>1</sub>	А <sub>2</sub>	А <sub>3</sub>	А <sub>4</sub>	n	n <sub>1</sub>
ВНП 113-311-01	76	1703	1051	875	1625	1923	13	88
ВНП 113-312-01	76	1703	1551	1375	1625	1923	13	104
ВНП 113-411-01	76	1703	1051	875	1625	1923	13	88
ВНП 113-412-01	76	1703	1551	1375	1625	1923	13	104

## Воздухонагреватели ВНП, исполнение 02

Обозначение	Ду	А	А <sub>1</sub>	А <sub>2</sub>	А <sub>3</sub>	А <sub>4</sub>	n	n <sub>1</sub>
ВНП 113-311-02	76	1703	1051	875	1625	1923	13	88
ВНП 113-312-02	76	1703	1551	1375	1625	1923	13	104
ВНП 113-411-02	76	1703	1051	875	1625	1923	13	88
ВНП 113-412-02	76	1703	1551	1375	1625	1923	13	104

Архангельск (8182)63-90-72  
Астана +7(7172)727-132  
Белгород (4722)40-23-64  
Брянск (4832)59-03-52  
Владивосток (423)249-28-31  
Волгоград (844)278-03-48  
Вологда (8172)26-41-59  
Воронеж (473)204-51-73  
Екатеринбург (343)384-55-89  
Иваново (4932)77-34-06  
Ижевск (3412)26-03-58  
Казань (843)206-01-48

Калининград (4012)72-03-81  
Калуга (4842)92-23-67  
Кемерово (3842)65-04-62  
Киров (8332)68-02-04  
Краснодар (861)203-40-90  
Красноярск (391)204-63-61  
Курск (4712)77-13-04  
Липецк (4742)52-20-81  
Магнитогорск (3519)55-03-13  
Москва (495)268-04-70  
Мурманск (8152)59-64-93  
Набережные Челны (8552)20-53-41

Нижний Новгород (831)429-08-12  
Новокузнецк (3843)20-46-81  
Новосибирск (383)227-86-73  
Орел (4862)44-53-42  
Оренбург (3532)37-68-04  
Пенза (8412)22-31-16  
Пермь (342)205-81-47  
Ростов-на-Дону (863)308-18-15  
Рязань (4912)46-61-64  
Самара (846)206-03-16  
Санкт-Петербург (812)309-46-40  
Саратов (845)249-38-78

Смоленск (4812)29-41-54  
Сочи (862)225-72-31  
Ставрополь (8652)20-65-13  
Тверь (4822)63-31-35  
Томск (3822)98-41-53  
Тула (4872)74-02-29  
Тюмень (3452)66-21-18  
Ульяновск (8422)24-23-59  
Уфа (347)229-48-12  
Челябинск (351)202-03-61  
Череповец (8202)49-02-64  
Ярославль (4852)69-52-93