

# Вентилятор крышный ВКР 6,3



## Общие данные

Вентилятор крышный радиальный (ВКР) низкого давления.

Конструктивное исполнение - 1.

Количество лопаток - 12.

Одностороннего всасывания.

## Назначение

Вентилятор ВКР используется в системах вытяжной вентиляции промышленных предприятий и жилых зданий.

Устанавливаются непосредственно на кровле без сети воздуховодов.

Крышные вентиляторы ВКР могут работать с сетью воздуховодов, если производительность больше минимальной.

## Варианты изготовления

По ТУ 4861-015-12287277-95 вентилятор крышный радиальный изготавливается из углеродистой стали.

По ТУ 4861-040-39905504-2004 вентилятор крышный взрывозащищенный изготавливается из разнородных материалов.

## Технические характеристики

Двигатель	Мощность, кВт	Частота вращения, об./мин	D/Dn	Производительность, тыс. м <sup>3</sup> /час	Полное давление, Па	Масса, кг	Положение корпуса	Цена, руб	Материал	Кол-во, штук
АИМ100L6	2,2	950	1	6,5 - 11,1	413	145		43 070	P	<input type="text"/>
АИР100L6	2,2	950	1	6,5 - 11,1	413	112		32 863		<input type="text"/>

Архангельск (8182)63-90-72  
Астана +7(7172)727-132  
Белгород (4722)40-23-64  
Брянск (4832)59-03-52  
Владивосток (423)249-28-31  
Волгоград (844)278-03-48  
Вологда (8172)26-41-59  
Воронеж (473)204-51-73  
Екатеринбург (343)384-55-89  
Иваново (4932)77-34-06  
Ижевск (3412)26-03-58  
Казань (843)206-01-48

Калининград (4012)72-03-81  
Калуга (4842)92-23-67  
Кемерово (3842)65-04-62  
Киров (8332)68-02-04  
Краснодар (861)203-40-90  
Красноярск (391)204-63-61  
Курск (4712)77-13-04  
Липецк (4742)52-20-81  
Магнитогорск (3519)55-03-13  
Москва (495)268-04-70  
Мурманск (8152)59-64-93  
Набережные Челны (8552)20-53-41

Нижний Новгород (831)429-08-12  
Новокузнецк (3843)20-46-81  
Новосибирск (383)227-86-73  
Орел (4862)44-53-42  
Оренбург (3532)37-68-04  
Пенза (8412)22-31-16  
Пермь (342)205-81-47  
Ростов-на-Дону (863)308-18-15  
Рязань (4912)46-61-64  
Самара (846)206-03-16  
Санкт-Петербург (812)309-46-40  
Саратов (845)249-38-78

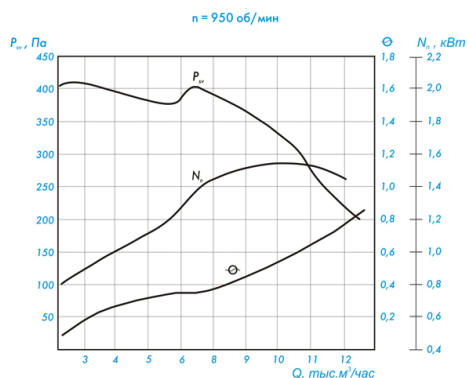
Смоленск (4812)29-41-54  
Сочи (862)225-72-31  
Ставрополь (8652)20-65-13  
Тверь (4822)63-31-35  
Томск (3822)98-41-53  
Тула (4872)74-02-29  
Тюмень (3452)66-21-18  
Ульяновск (8422)24-23-59  
Уфа (347)229-48-12  
Челябинск (351)202-03-61  
Череповец (8202)49-02-64  
Ярославль (4852)69-52-93

## Акустические характеристики

Акустические характеристики измерены со стороны нагнетания при номинальном режиме работы вентилятора. На стороне всасывания уровни звуковой мощности на ЗдБ ниже уровней, приведенных в таблице. На границах рабочего участка аэродинамические характеристики уровни звуковой мощности на ЗдБ выше уровня звуковой мощности, соответствующего номинальному режиму работы вентилятора.

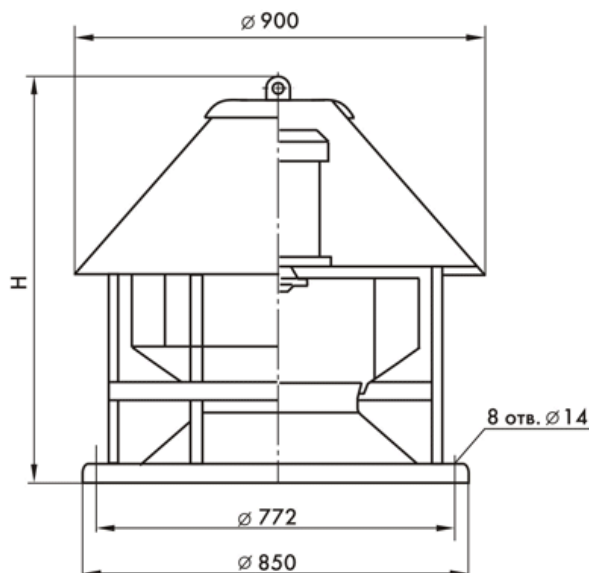
Вентилятор	n, об/ мин	Суммарный уровень звуковой мощности, дБ, не более	Суммарный уровень звуковой мощности, дБ, не более в полосах среднегеометрических частот, Гц							
			63	125	250	500	1000	2000	4000	8000
<b>ВКР 6,3</b>	950	99	87	92	94	92	90	85	77	99

## Аэродинамические характеристики



$P_{ст}$  - статическое давление  
 $Q$  - производительность по воздуху  
 $N_{э}$  - потребляемая мощность  
 $\Theta$  - удельная производительность

## Габаритные, присоединительные и установочные размеры



Вентилятор	Двигатель	H
<b>ВКР 6,3</b>	АИР10016	875

Архангельск (8182)63-90-72  
 Астана +7(7172)727-132  
 Белгород (4722)40-23-64  
 Брянск (4832)59-03-52  
 Владивосток (423)249-28-31  
 Волгоград (844)278-03-48  
 Вологда (8172)26-41-59  
 Воронеж (473)204-51-73  
 Екатеринбург (343)384-55-89  
 Иваново (4932)77-34-06  
 Ижевск (3412)26-03-58  
 Казань (843)206-01-48

Калининград (4012)72-03-81  
 Калуга (4842)92-23-67  
 Кемерово (3842)65-04-62  
 Киров (8332)68-02-04  
 Краснодар (861)203-40-90  
 Красноярск (391)204-63-61  
 Курск (4712)77-13-04  
 Липецк (4742)52-20-81  
 Магнитогорск (3519)55-03-13  
 Москва (495)268-04-70  
 Мурманск (8152)59-64-93  
 Набережные Челны (8552)20-53-41

Нижний Новгород (831)429-08-12  
 Новокузнецк (3843)20-46-81  
 Новосибирск (383)227-86-73  
 Орел (4862)44-53-42  
 Оренбург (3532)37-68-04  
 Пенза (8412)22-31-16  
 Пермь (342)205-81-47  
 Ростов-на-Дону (863)308-18-15  
 Рязань (4912)46-61-64  
 Самара (846)206-03-16  
 Санкт-Петербург (812)309-46-40  
 Саратов (845)249-38-78

Смоленск (4812)29-41-54  
 Сочи (862)225-72-31  
 Ставрополь (8652)20-65-13  
 Тверь (4822)63-31-35  
 Томск (3822)98-41-53  
 Тула (4872)74-02-29  
 Тюмень (3452)66-21-18  
 Ульяновск (8422)24-23-59  
 Уфа (347)229-48-12  
 Челябинск (351)202-03-61  
 Череповец (8202)49-02-64  
 Ярославль (4852)69-52-93