

Вентилятор крышный ВКР-5



Общие данные

Вентилятор крышный радиальный (ВКР) низкого давления.

Конструктивное исполнение - 1.

Количество лопаток - 12.

Одностороннего всасывания.

Назначение

Вентилятор дымоудаления крышный ВКР используется в системах вытяжной вентиляции промышленных предприятий и жилых зданий.

Устанавливаются непосредственно на кровле без сети воздуховодов.



Крышные вентиляторы ВКР могут работать с сетью воздуховодов, если производительность больше минимальной.

Варианты изготовления

По ТУ 4861-015-12287277-95 вентилятор крышный радиальный изготавливается из углеродистой стали.

По ТУ 4861-040-39905504-2004 вентилятор крышный взрывозащищенный изготавливается из разнородных материалов.

Технические характеристики

Двигатель	Мощность, кВт	Частота вращения, об./мин	D/Dn	Производительность, тыс. м ³ /час	Полное давление, Па	Масса, кг	Положение корпуса	Цена, руб	Материал	Кол-во, штук
АИМ80А6	0,75	920	1	3 - 6,1	262	96		33 866	Р	
АИР80А6	0,75	920	1	3 - 6,1	2662	96		27 199		

Архангельск (8182)63-90-72
Астана +7(7172)727-132
Белгород (4722)40-23-64
Брянск (4832)59-03-52
Владивосток (423)249-28-31
Волгоград (844)278-03-48
Вологда (8172)26-41-59
Воронеж (473)204-51-73
Екатеринбург (343)384-55-89
Иваново (4932)77-34-06
Ижевск (3412)26-03-58
Казань (843)206-01-48

Калининград (4012)72-03-81
Калуга (4842)92-23-67
Кемерово (3842)65-04-62
Киров (8332)68-02-04
Краснодар (861)203-40-90
Красноярск (391)204-63-61
Курск (4712)77-13-04
Липецк (4742)52-20-81
Магнитогорск (3519)55-03-13
Москва (495)268-04-70
Мурманск (8152)59-64-93
Набережные Челны (8552)20-53-41

Нижний Новгород (831)429-08-12
Новокузнецк (3843)20-46-81
Новосибирск (383)227-86-73
Орел (4862)44-53-42
Оренбург (3532)37-68-04
Пенза (8412)22-31-16
Пермь (342)205-81-47
Ростов-на-Дону (863)308-18-15
Рязань (4912)46-61-64
Самара (846)206-03-16
Санкт-Петербург (812)309-46-40
Саратов (845)249-38-78

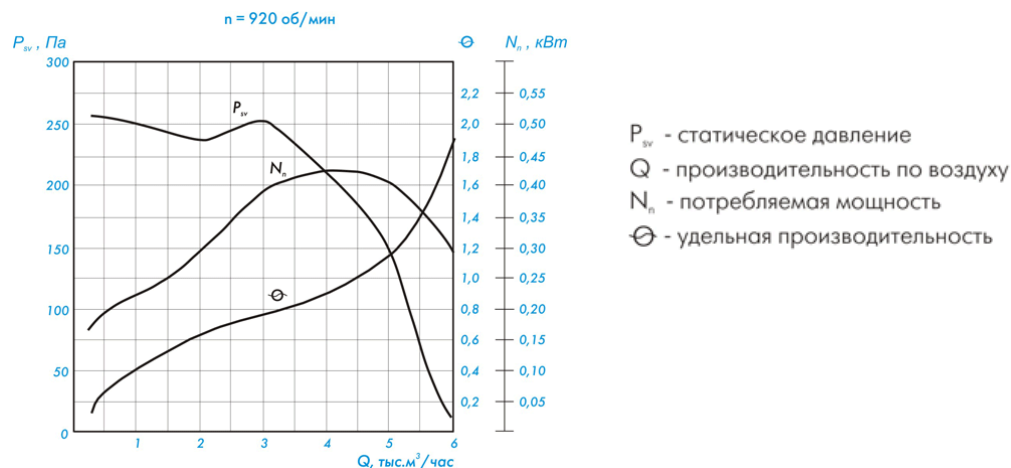
Смоленск (4812)29-41-54
Сочи (862)225-72-31
Ставрополь (8652)20-65-13
Тверь (4822)63-31-35
Томск (3822)98-41-53
Тула (4872)74-02-29
Тюмень (3452)66-21-18
Ульяновск (8422)24-23-59
Уфа (347)229-48-12
Челябинск (351)202-03-61
Череповец (8202)49-02-64
Ярославль (4852)69-52-93

Акустические характеристики

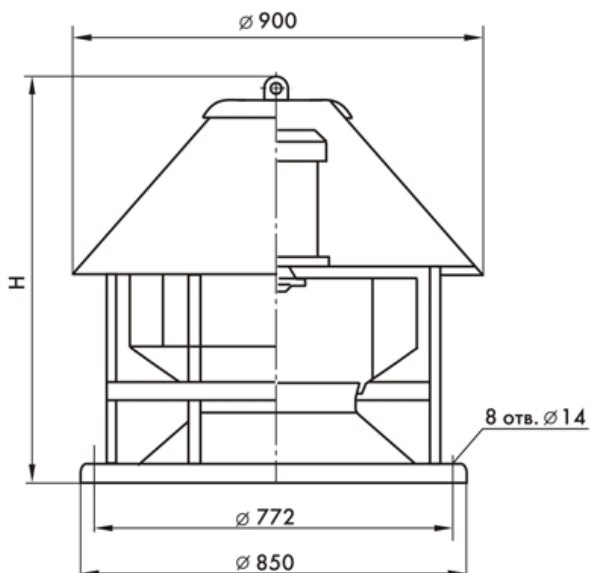
Акустические характеристики измерены со стороны нагнетания при номинальном режиме работы вентилятора. На стороне всасывания уровни звуковой мощности на 3дБ ниже уровней, приведенных в таблице. На границах рабочего участка аэродинамические характеристики уровни звуковой мощности на 3дБ выше уровня звуковой мощности, соответствующего номинального режима работы вентилятора.

Вентилятор	n, об/ мин	Суммарный уровень звуковой мощности, дБ, не более	Суммарный уровень звуковой мощности, дБ, не более в полосах среднегеометрических частот, Гц							
			63	125	250	500	1000	2000	4000	8000
ВКР 5	920	92	80	85	87	85	82	78	70	92

Аэродинамические характеристики



Габаритные, присоединительные и установочные размеры



Вентилятор	Двигатель	H
ВКР 5	АИР80А6	823

Архангельск (8182)63-90-72
 Астана +7(7172)727-132
 Белгород (4722)40-23-64
 Брянск (4832)59-03-52
 Владивосток (423)249-28-31
 Волгоград (844)278-03-48
 Вологда (8172)26-41-59
 Воронеж (473)204-51-73
 Екатеринбург (343)384-55-89
 Иваново (4932)77-34-06
 Ижевск (3412)26-03-58
 Казань (843)206-01-48

Калининград (4012)72-03-81
 Калуга (4842)92-23-67
 Кемерово (3842)65-04-62
 Киров (8332)68-02-04
 Краснодар (861)203-40-90
 Красноярск (391)204-63-61
 Курск (4712)77-13-04
 Липецк (4742)52-20-81
 Магнитогорск (3519)55-03-13
 Москва (495)268-04-70
 Мурманск (8152)59-64-93
 Набережные Челны (8552)20-53-41

Нижний Новгород (831)429-08-12
 Новокузнецк (3843)20-46-81
 Новосибирск (383)227-86-73
 Орел (4862)44-53-42
 Оренбург (3532)37-68-04
 Пенза (8412)22-31-16
 Пермь (342)205-81-47
 Ростов-на-Дону (863)308-18-15
 Рязань (4912)46-61-64
 Самара (846)206-03-16
 Санкт-Петербург (812)309-46-40
 Саратов (845)249-38-78

Смоленск (4812)29-41-54
 Сочи (862)225-72-31
 Ставрополь (8652)20-65-13
 Тверь (4822)63-31-35
 Томск (3822)98-41-53
 Тула (4872)74-02-29
 Тюмень (3452)66-21-18
 Ульяновск (8422)24-23-59
 Уфа (347)229-48-12
 Челябинск (351)202-03-61
 Череповец (8202)49-02-64
 Ярославль (4852)69-52-93