

# ВЦ14-46-10ДУ



## Общие сведения

ВЦ 14-46 ДУ исп.1 - [вентилятор дымоудаления](#) среднего давления

Одностороннего всасывания

Прямой привод

Конструктивное исполнение - 1

Корпус вентилятора ВЦ 14-46 ДУ исп.1 - спиральный поворотный

Вентилятор ВЦ 14-46 ДУ исп.1 имеет 32 назад загнутые лопатки

Направление вращения рабочего колеса вентилятора - правое и левое

## Назначение

Вентиляторы ВЦ 14-46 ДУ исп.1 применяются для удаления образующихся при пожаре дымовоздушных смесей температурой до 400°C в течение 120 мин и температурой до 600°C - в течение 90 мин.

Не допускается применение вентиляторов ВЦ 14-46 ДУ исп.1 в зданиях категории А и Б по НТБ 105-95 ГПС МВД РФ.

## Варианты изготовления

Вентиляторы ВЦ 14-46 ДУ исп.1 изготавливаются с рабочим колесом из нержавеющей стали (К) - для эксплуатации в течение 120 мин при температуре 400°C и в течение 90 мин при температуре 600°C, ТУ 4861-026-39905504-2002.

С рабочим колесом из углеродистой стали - для эксплуатации в течение 120 мин при температуре 400°C, ТУ 4861-026-39905504-2002.

## Условия эксплуатации

Допускается эксплуатация вентиляторов ВЦ 14-46 ДУ исп.1 при температуре окружающей среды от -40°C до +40°C.

Умеренный (У) климат, категория размещения - 2-я. При защите двигателя от атмосферных воздействий в условиях умеренного климата - 1-ая категория размещения.

При эксплуатации вентиляторов ВЦ 14-46 ДУ исп.1 допустимое содержание пыли и других твердых частиц в перемещаемой среде не должно превышать 0,01 г/м<sup>3</sup>, без взрывчатых веществ, липких и волокнистых материалов, токопроводящей пыли, агрессивных газов и паров в концентрациях, разрушающих металлы и изоляцию.

Температура перемещаемой вентиляторами среды не должна превышать 600°C.

## Положения корпуса вентилятора

Правое вращение



Левое вращение



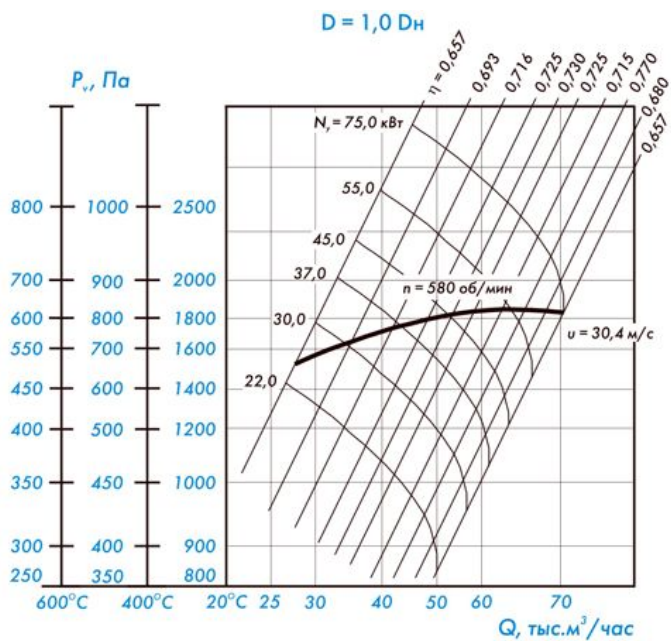
Архангельск (8182)63-90-72  
Астана +7(7172)727-132  
Белгород (4722)40-23-64  
Брянск (4832)59-03-52  
Владивосток (423)249-28-31  
Волгоград (844)278-03-48  
Вологда (8172)26-41-59  
Воронеж (473)204-51-73  
Екатеринбург (343)384-55-89  
Иваново (4932)77-34-06  
Ижевск (3412)26-03-58  
Казань (843)206-01-48

Калининград (4012)72-03-81  
Калуга (4842)92-23-67  
Кемерово (3842)65-04-62  
Киров (8332)68-02-04  
Краснодар (861)203-40-90  
Красноярск (391)204-63-61  
Курск (4712)77-13-04  
Липецк (4742)52-20-81  
Магнитогорск (3519)55-03-13  
Москва (495)268-04-70  
Мурманск (8152)59-64-93  
Набережные Челны (8552)20-53-41

Нижний Новгород (831)429-08-12  
Новокузнецк (3843)20-46-81  
Новосибирск (383)227-86-73  
Орел (4862)44-53-42  
Оренбург (3532)37-68-04  
Пенза (8412)22-31-16  
Пермь (342)205-81-47  
Ростов-на-Дону (863)308-18-15  
Рязань (4912)46-61-64  
Самара (846)206-03-16  
Санкт-Петербург (812)309-46-40  
Саратов (845)249-38-78

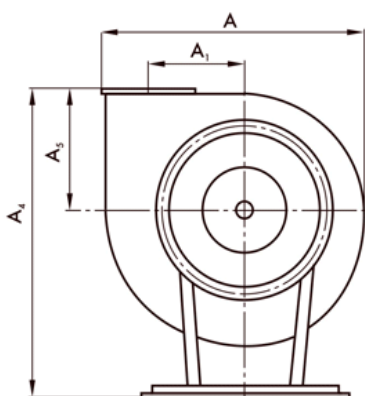
Смоленск (4812)29-41-54  
Сочи (862)225-72-31  
Ставрополь (8652)20-65-13  
Тверь (4822)63-31-35  
Томск (3822)98-41-53  
Тула (4872)74-02-29  
Тюмень (3452)66-21-18  
Ульяновск (8422)24-23-59  
Уфа (347)229-48-12  
Челябинск (351)202-03-61  
Череповец (8202)49-02-64  
Ярославль (4852)69-52-93

# Аэродинамические характеристики

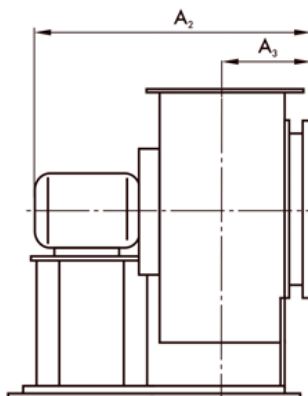
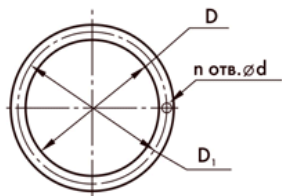


## Габаритные, присоединительные и установочные размеры

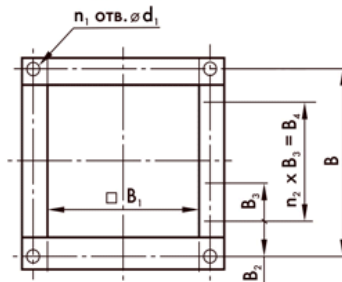
### Габаритные и присоединительные размеры



Входной фланец

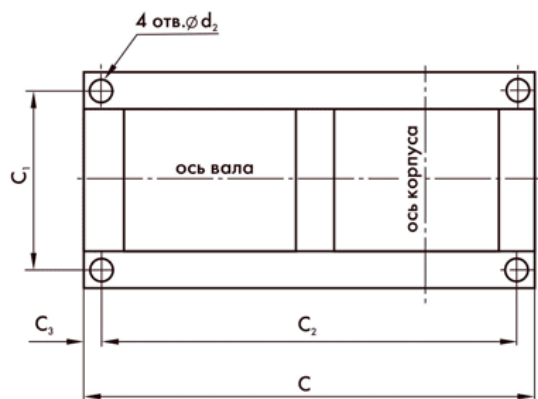


Выходной фланец



Вентилятор	A	A <sub>1</sub>	A <sub>2</sub> max	A <sub>3</sub>	A <sub>4</sub> max	A <sub>5</sub>	D	D <sub>1</sub>	B	B <sub>1</sub>	B <sub>2</sub>	B <sub>3</sub>	B <sub>4</sub>	d	d <sub>1</sub>	n	n <sub>1</sub>	n <sub>2</sub>
ВЦ14-46-10ДУ	1806	650	1900	500	1806	656	805	850	750	700	-	150	750	11	13	16	20	5

## Установочные размеры



Вентилятор	C	C1	C2	C3	d <sub>2</sub>
ВЦ14-46-10ДУ	1740	1000	1600	70	25

Архангельск (8182)63-90-72  
 Астана +7(7172)727-132  
 Белгород (4722)40-23-64  
 Брянск (4832)59-03-52  
 Владивосток (423)249-28-31  
 Волгоград (844)278-03-48  
 Вологда (8172)26-41-59  
 Воронеж (473)204-51-73  
 Екатеринбург (343)384-55-89  
 Иваново (4932)77-34-06  
 Ижевск (3412)26-03-58  
 Казань (843)206-01-48

Калининград (4012)72-03-81  
 Калуга (4842)92-23-67  
 Кемерово (3842)65-04-62  
 Киров (8332)68-02-04  
 Краснодар (861)203-40-90  
 Красноярск (391)204-63-61  
 Курск (4712)77-13-04  
 Липецк (4742)52-20-81  
 Магнитогорск (3519)55-03-13  
 Москва (495)268-04-70  
 Мурманск (8152)59-64-93  
 Набережные Челны (8552)20-53-41

Нижний Новгород (831)429-08-12  
 Новокузнецк (3843)20-46-81  
 Новосибирск (383)227-86-73  
 Орел (4862)44-53-42  
 Оренбург (3532)37-68-04  
 Пенза (8412)22-31-16  
 Пермь (342)205-81-47  
 Ростов-на-Дону (863)308-18-15  
 Рязань (4912)46-61-64  
 Самара (846)206-03-16  
 Санкт-Петербург (812)309-46-40  
 Саратов (845)249-38-78

Смоленск (4812)29-41-54  
 Сочи (862)225-72-31  
 Ставрополь (8652)20-65-13  
 Тверь (4822)63-31-35  
 Томск (3822)98-41-53  
 Тула (4872)74-02-29  
 Тюмень (3452)66-21-18  
 Ульяновск (8422)24-23-59  
 Уфа (347)229-48-12  
 Челябинск (351)202-03-61  
 Череповец (8202)49-02-64  
 Ярославль (4852)69-52-93